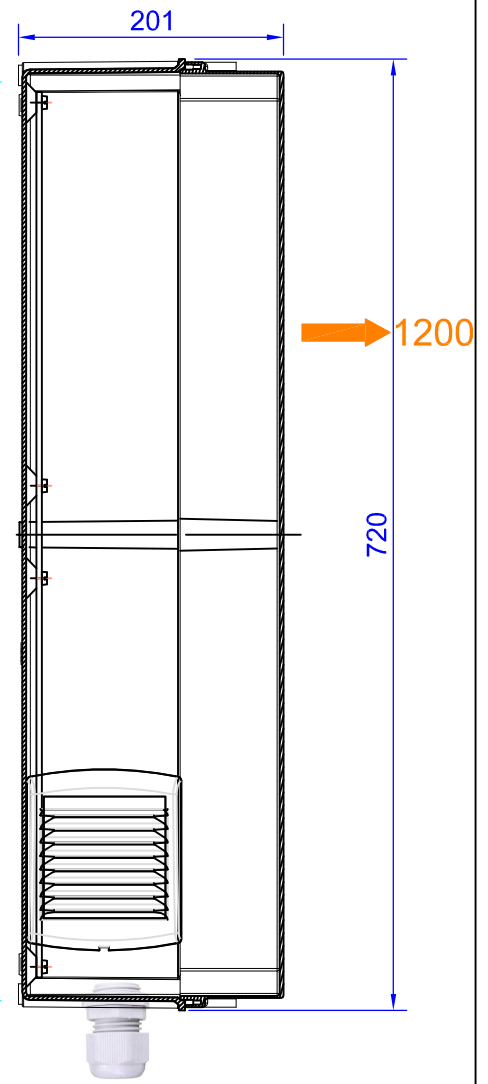
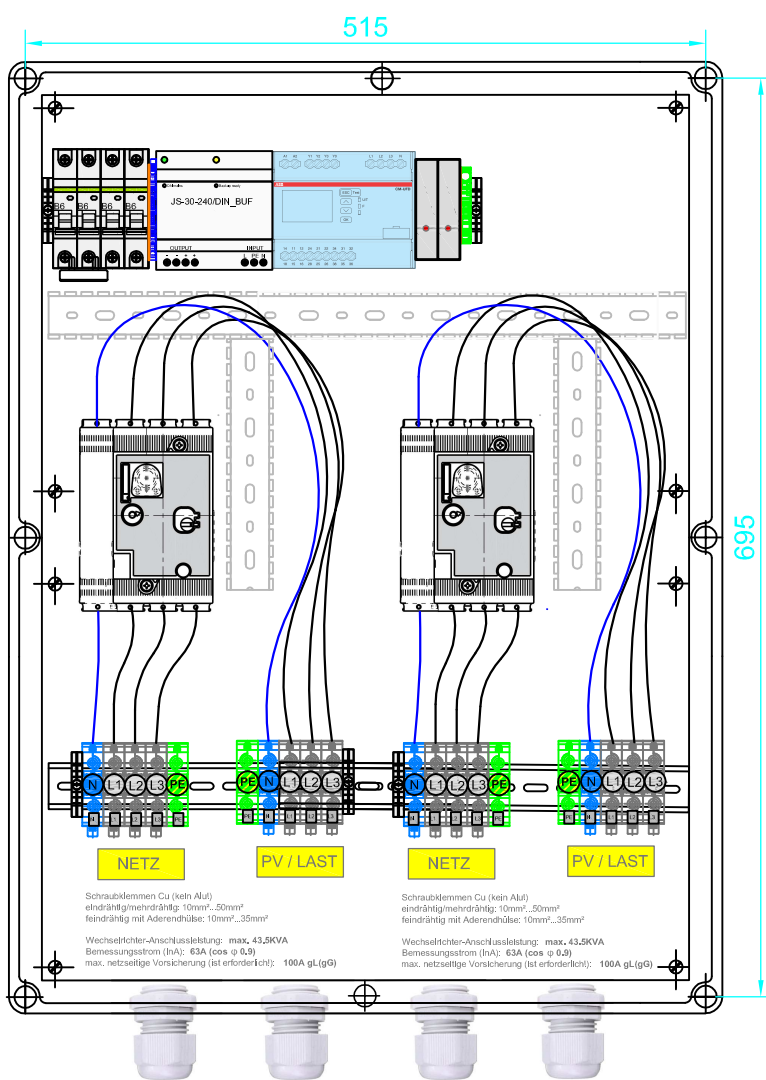


alle Angaben in [mm]
 Abmessungen "blau"
 Mindestabstände "orange"
 Befestigungspunkte "cyan"



Matchcode: feed-guard-NA4105-PV-2x43,5KVA-TNS-TT_1.0
 Typ: Typ
 Kunde: Kunden_Name
 Planung: 30.07.2019 erstellt: x gepruft: x
 Rafiq x

Produkt **Rev.1.0**
 Zeich.Nr.: ABZ_10014172 Mastab: 1 : xxx
 Art.Nr.: 10014172 Blatt-Gr.: A4
 nderung 1: Name Datum
  BESCHREIBUNG
 nderung 2: Name Datum
  BESCHREIBUNG