

DATENBLATT

Batterieabsicherung

mit magnetisch-hydraulischen Schutzschaltern

enwitec-Artikel-Nr.	10015453
Kunden-Artikel-Nr.	
Bezeichnung	Bat Breaker-BYD_LVLPR_9xAcc_3xCharg_KS_exsf
Anwendung	Batterieabsicherung „BAT BREAKER“ für das Energiespeichersystem von BYD „Battery-Box Premium LVL“
Anzahl und Typ der Batterielader/Inverter:	Max. 3x Sunny Island
Anzahl und Typ der Energiespeicher:	Max. 9x BYD Battery-Box Premium LVL
Allgemeine Hinweise:	<ul style="list-style-type: none"> - Sollte die Batterieabsicherung für andere Systeme verwendet werden, so ist die Eignung der verwendeten Schutzschalter (Nennwert, Auslösecharakteristik) nicht sichergestellt! Halten Sie in diesem Fall Rücksprache mit dem Systemhersteller und/oder dem Hersteller des Batterieladers/Inverters - Kabelschuhe nicht im Lieferumfang enthalten

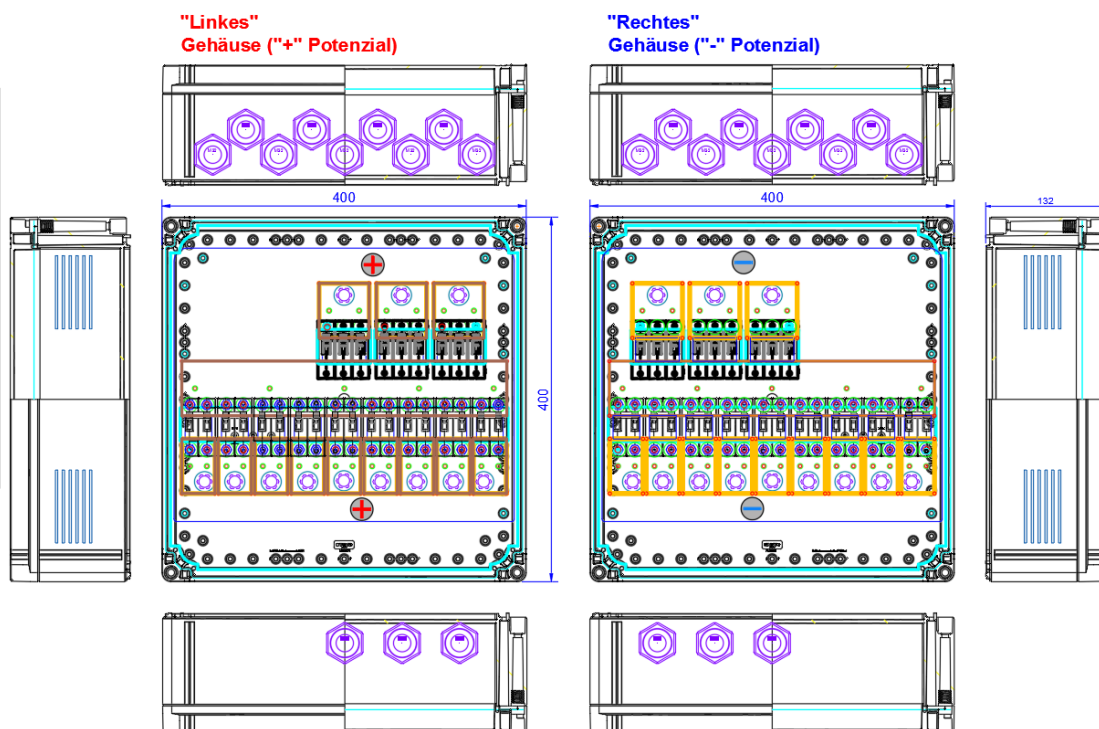
Verbaubabstände:

Nach Oben und Unten min.:
300 mm

Nach Links und Rechts min.:
200 mm

Nach Vorne min.:
800 mm

Kabelabfang:
Muss bauseits erfolgen!



Lieferumfang			
Bezeichnung	Artikel-Nr.	Stück	Bemerkung
Allgemeine Installationsanleitung	10015558	1	
Pflitsch Kabelverschraubung M32x1,5	10011807	24	
Mutter M32x1,5	10000724	24	
Würgenippel M32x1,5	10008835	4	

