

Art.Nr. 10018660

PV Remote Shutdown System | santon-remote control-1-R+

enwitec electronic GmbH
 Scherrwies 2 | 84329 Wurmanssquick
 Mail info@enwitec.eu
www.enwitec.eu

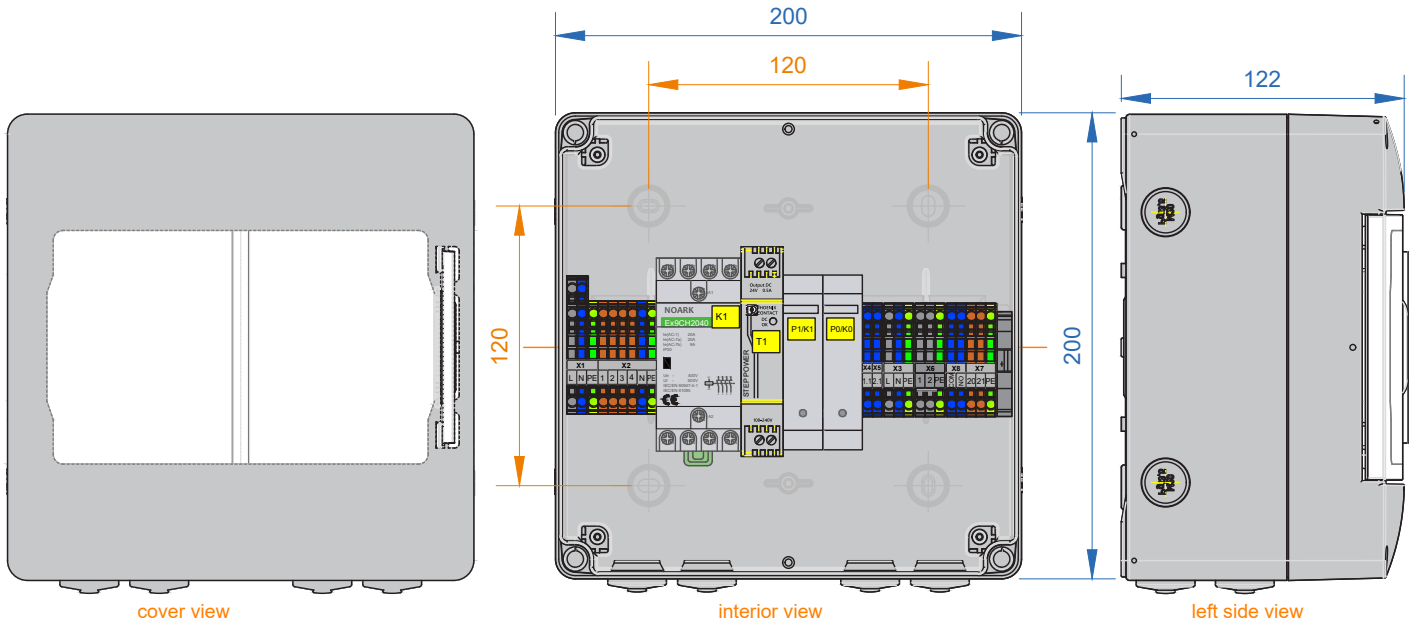
Alle Werte in [mm]
 Abmessungen
 Befestigungspunkte

„blau“
 „orange“

Innere Anordnung und Komponenten können variantenspezifisch abweichend sein!

Minimale Abstände

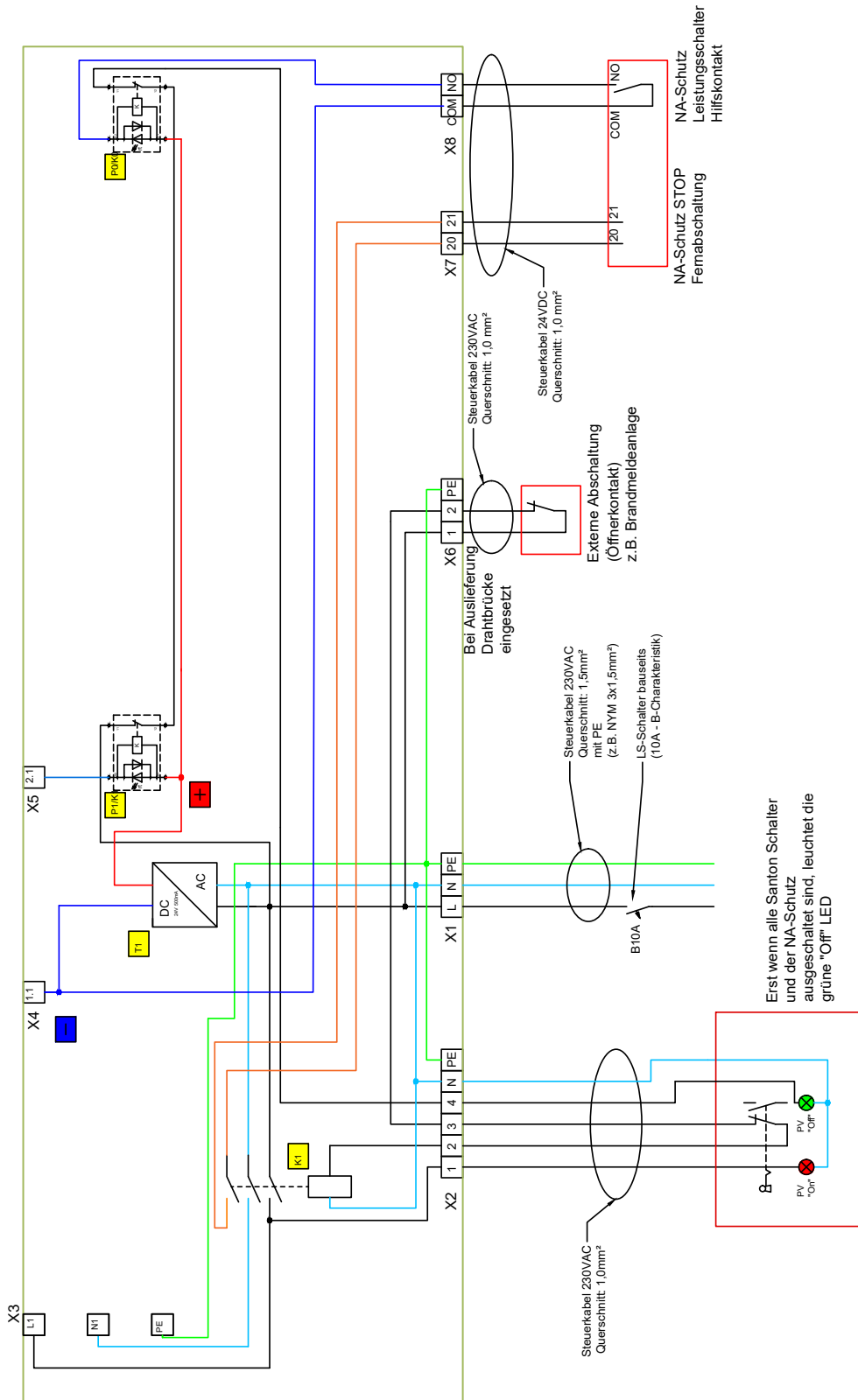
oben	200
unten	200
seitlich	100
vorne	800



◆ LIEFERUMFANG

Anzahl	Bezeichnung	Anzahl	Bezeichnung
2	Doppelmembranstutzen	4	Abdeckkappe für Befestigungsschraube

◆ VERSCHALTUNGSÜBERSICHT



enwitec
e-stop switch 10012955

◆ TECHNISCHE DATEN

230V AC ANSCHLUSS (X1, X2, X3, X6)

• zutreffend / - nicht zutreffend

<u>Leitungseinführungen</u>		
Max. Vorsicherung (bauseits)		LS-Schalter B10A
Einführung		Doppelmembranstutzen
Klemmbereich (von - bis)	[Ømm]	7 - 13
<u>Anschlüsse</u>		
Anschlusstyp		Federkraftklemme
Abisolierlänge	[mm]	9 - 11
<u>Leiterquerschnitt (von - bis)</u>		
Cu-feindrätig mit Aderendhülse	[mm ²]	0,25 - 1,5
Cu-feindrätig	[mm ²]	0,25 - 2,5
Cu-eindrätig	[mm ²]	0,25 - 2,5

24 V DC ABGANG UND RÜCKMELDESCHLEIFE ZU DEN POWER UNITS (X4, X5, X8)

<u>Leitungseinführungen</u>		
Einführung		Doppelmembranstutzen
Klemmbereich (von - bis)	[Ømm]	7 - 13
<u>Anschlüsse</u>		
Anschlusstyp		Federkraftklemme
Abisolierlänge	[mm]	9 - 11
<u>Leiterquerschnitt (von - bis)</u>		
Cu-feindrätig mit Aderendhülse	[mm ²]	0,25 - 1,5
Cu-feindrätig	[mm ²]	0,25 - 2,5
Cu-eindrätig	[mm ²]	0,25 - 2,5

NA-SCHUTZ STOP (X7)

<u>Leitungseinführungen</u>		
Einführung		Doppelmembranstutzen
Klemmbereich (von - bis)	[Ømm]	7 - 13
<u>Anschlüsse</u>		
Anschlusstyp		Federkraftklemme
Abisolierlänge	[mm]	9 - 11
<u>Leiterquerschnitt (von - bis)</u>		
Cu-feindrätig mit Aderendhülse	[mm ²]	0,25 - 1,5
Cu-feindrätig	[mm ²]	0,25 - 2,5
Cu-eindrätig	[mm ²]	0,25 - 2,5

Art.Nr. 10018660

PV Remote Shutdown System | santon-remote control-1-R+

enwitec electronic GmbH
 Scherrwies 2 | 84329 Wurmanssquick
 Mail info@enwitec.eu
www.enwitec.eu

◆ TECHNISCHE DATEN

ALLGEMEIN		• zutreffend / - nicht zutreffend
Maße BxHxT (ohne Verschraubungen)	[mm]	200 x 200 x 122
Gewicht, ca.	[kg]	1,4
Betriebstemperaturbereich	[°C]	-20...+40
Temperatur - Transport/Lagerung (24 Std. 70°C)	[°C]	-20...+50
Luftfeuchte - kondensierend erlaubt	•/-	•
Luftfeuchte - zulässiger Bereich	[%]	90
max. Aufstellhöhe über N.N.	[m]	2000
Schutzart IP (EN 60529)		65
Outdoor-Eignung (geschützter Bereich)	•/-	•
Schutzklasse (EN 61140)		II
Gehäusematerial		Polycarbonat
RoHS-konform (2011/65/EU)		•
Gehäusefarbe		ähnlich RAL 7035
Deckel		Klapptür
Montageart		Wandmontage
Verschlussstyp		Schraubverschluss
SONSTIGES		
Zolltarifnummer		85371098

Art.Nr. 10018660

PV Remote Shutdown System | santon-remote control-1-R+

enwitec electronic GmbH
Scherrwies 2 | 84329 Wurmanssquick
Mail info@enwitec.eu
www.enwitec.eu

◆ EG-KONFORMITÄTSERKLÄRUNG

Das Produkt,	Bezeichnung:	santon-remote control-1-R+
	Artikelnummer:	10018660
	Hersteller:	enwitec electronic GmbH Scherrwies 2 84329 Rogglfing
	Beschreibung:	Fernsteuereinheit Remote Control Unit für das PV Remote Shutdown System

auf das sich diese Erklärung bezieht, stimmt mit folgenden Normen oder normativen Dokumenten überein:

EN 61439-1	Niederspannungs-Schaltgerätekombinationen
EN 61439-2	Energie-Schaltgerätekombinationen

und entspricht den Bestimmungen der folgenden EG-Richtlinien(n):

Niederspannungsrichtlinie 2014/35/EU
Stoffverbote 2011/65/EU (RoHS)

Jahr der Anbringung der CE-Kennzeichnung:	2023
Ausstellungsdatum:	05.12.2023

enwitec electronic GmbH



Name / Unterschrift

Johann Wimmer
Geschäftsführung