

DATENBLATT

ART.NR. 10019834

Netzumschaltbox

UM-IV [3 x 14] 20kW 400V 63A 3A B - a ÜX 400V 50H

Bezeichnung	POWER Backup 63 Symo IP DE
Anwendung	Für das Fronius Symo Hybrid- oder das Symo GEN24-System
Region	Deutschland, Schweiz
Netztrennung	Allpolige oder dreipolige Trennung (mittels Steckbrücken initial konfigurierbar), ohne FRT-Fähigkeit
Netzform	3PH 230/400V - TN-C/S, TN-S oder TT-Netze; KEIN TN-C Netz in der Kundenanlage!
Wechselrichter	Symo Hybrid 3.0-3-S/4.0-3-S/5.0-3-S Symo GEN24 6.0 Plus/8.0 Plus/10.0 Plus/12.0 SC
Steuerung & Überwachung	Fronius Smart Meter IP

Alle Werte in [mm]

Abmessungen

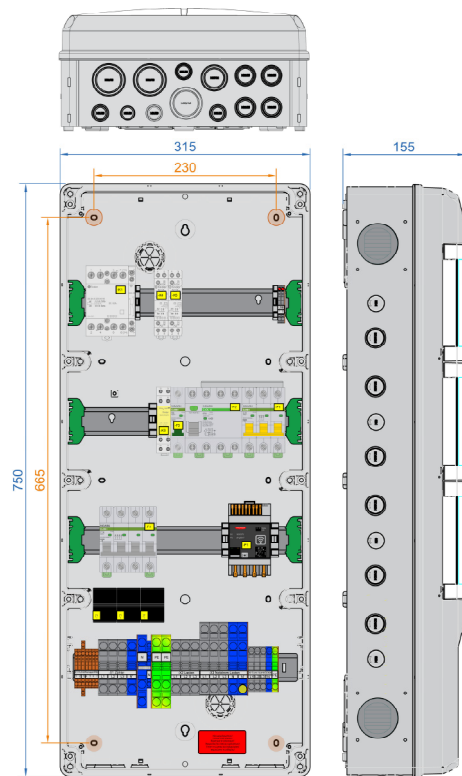
Befestigungspunkte

Minimale Abstände

oben	200
unten	200
seitlich	200
vorne	800

„blau“
„orange“

Innere Anordnung und Komponenten können variantenspezifisch abweichend sein!



LIEFERUMFANG

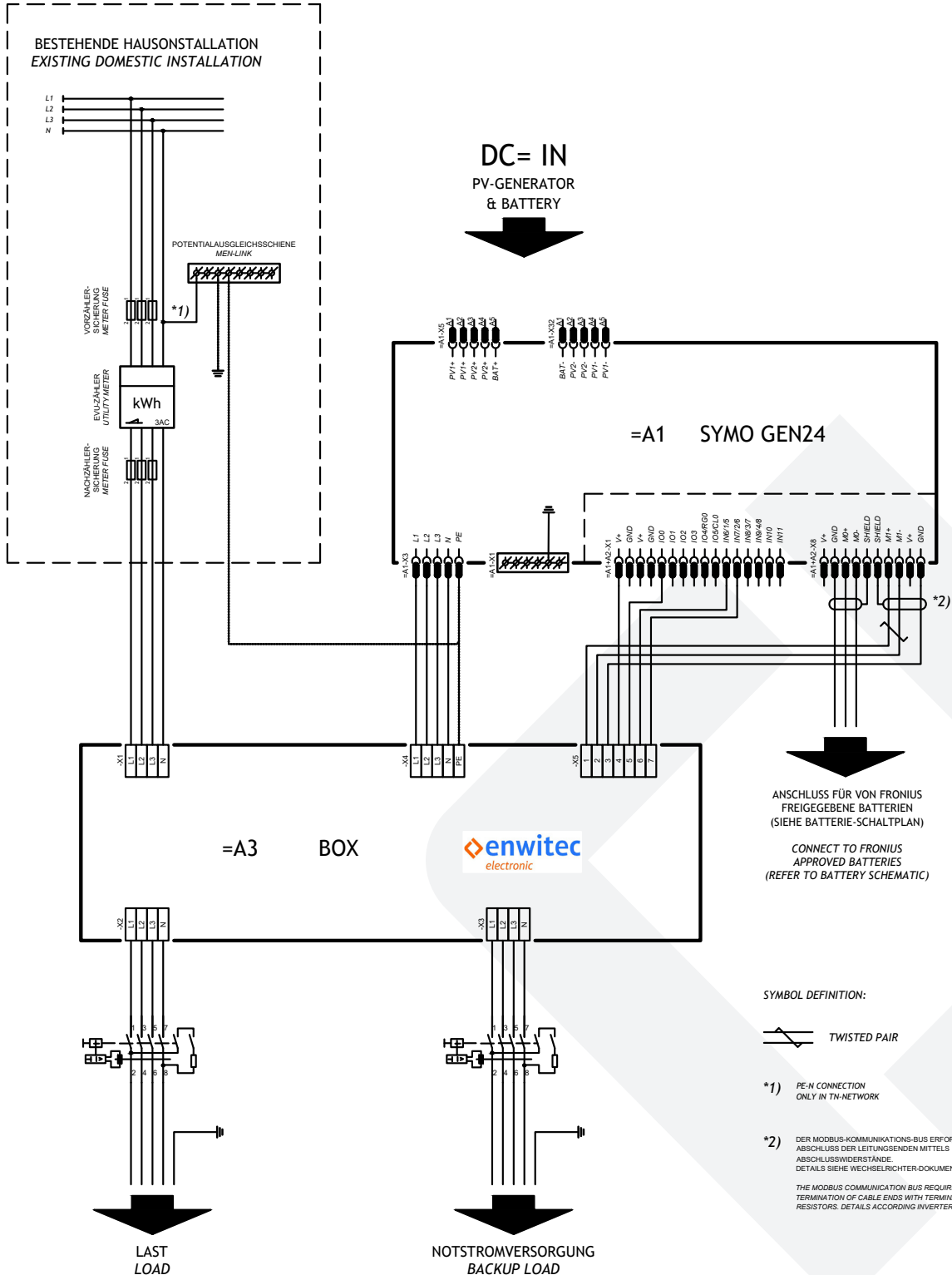
Anzahl	Bezeichnung
1	Netzumschaltbox
1	Installationsanleitung
1	Bedienungsanleitung Fronius Smart Meter
1	Schaltplan DIN A3
1 Satz	Abdeckkappen für Befestigungsschrauben
2	Kabelverschraubung M20 inkl. Gegenmutter
1	Kabelverschraubung M25 inkl. Gegenmutter

Anzahl	Bezeichnung
4	Kabelverschraubung M32 inkl. Gegenmutter
3	Kabelverschraubung M40 inkl. Gegenmutter
1 Satz	Steckbrücken (für Konfiguration Netztrennung)
1	Notstromaufkleber Fronius
1	Warnaufkleber „Gefährliche Spannung“
1	Geteilter Formdichteinsatz GFD25

Stand: (c)

Der Text und die Abbildungen entsprechen dem technischen Stand bei Drucklegung, Änderungen sind vorbehalten. Alle Angaben sind trotz sorgfältiger Bearbeitung ohne Gewähr. Eine Haftung wird ausgeschlossen.

VERSCHALTUNGSUMGEBUNG SYMO GEN24 PLUS

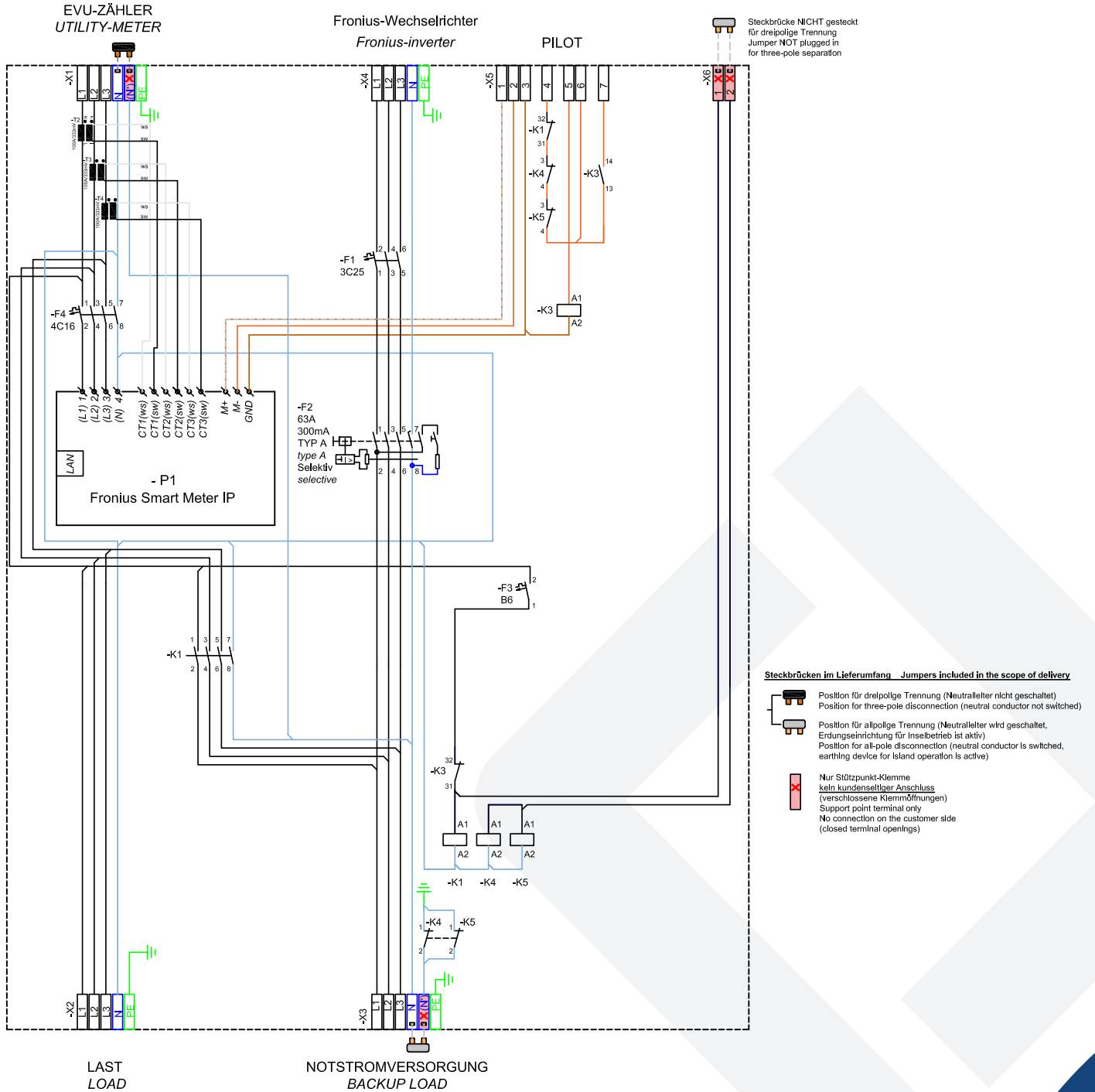


10019834-DE_DAT_UM-IV [3 x 14] 20kW 400v 63A 3A B - a ÜX 400v 50H (c)

Stand: (c)

Der Text und die Abbildungen entsprechen dem technischen Stand bei Drucklegung, Änderungen sind vorbehalten. Alle Angaben sind trotz sorgfältiger Bearbeitung ohne Gewähr. Eine Haftung wird ausgeschlossen.

INTERNE VERSCHALTUNG

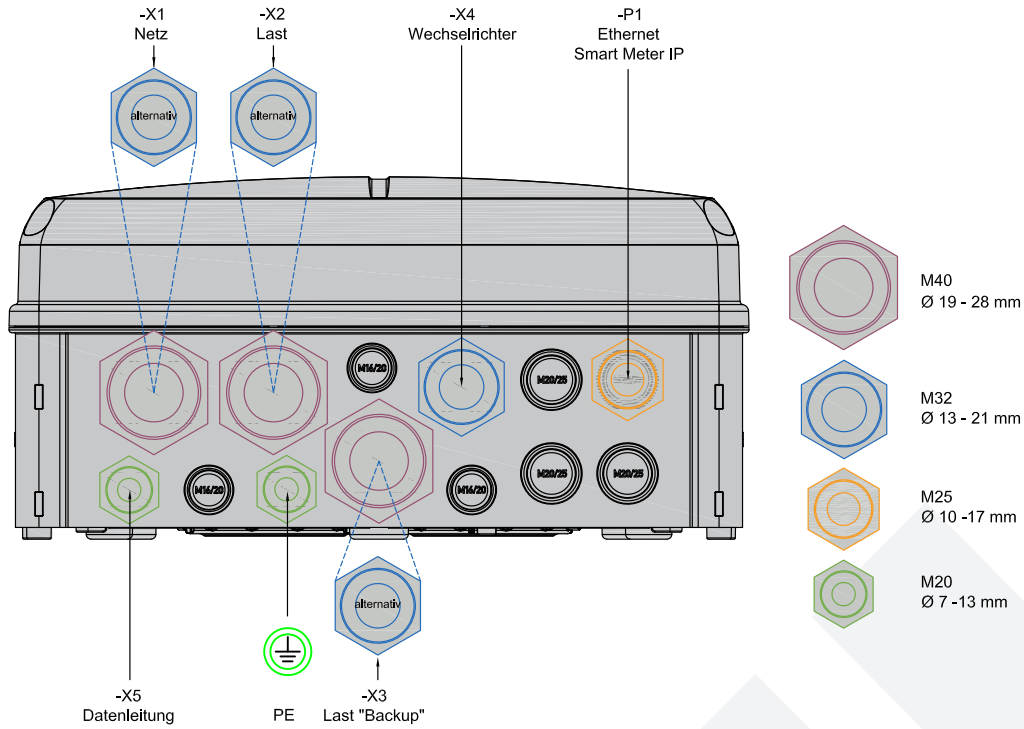


10019834-DE_DAT_UM-IV [3 x 14] 20kW 400V 63A 3A B - a ÜX 400V 50H (c)

Stand: (c)

Der Text und die Abbildungen entsprechen dem technischen Stand bei Drucklegung, Änderungen sind vorbehalten. Alle Angaben sind trotz sorgfältiger Bearbeitung ohne Gewähr. Eine Haftung wird ausgeschlossen.

KABELINFÜHRUNG UND ANSCHLÜSSE



Kabelverschraubung	Klemmleiste	Klemmbereich [mm]	Litzentyp Kupfer	max. Querschnitt [mm²]	Abisolierlänge [mm]
M40	-X1 - Netz	19 - 28	eindrätig feindrätig feindrätig mit Aderendhülse	16 25 16	18 - 20
M40	-X2 - Last	19 - 28	eindrätig feindrätig feindrätig mit Aderendhülse	16 25 16	18 - 20
M40	-X3 - Last „Backup“	19 - 28	eindrätig feindrätig feindrätig mit Aderendhülse	16 25 16	18 - 20
M32	-X4 - Fronius Wechselrichter	13 - 21	eindrätig feindrätig feindrätig mit Aderendhülse	10 10 6	13 - 15
M25	-P1 - Ethernet Fronius Smart Meter IP	geteilter Dichtungseinsatz für RF45-Stecker	lt. Vorgaben Fronius		
M20	-X5 - Datenleitung	7 - 13	eindrätig feindrätig feindrätig mit Aderendhülse	2,5 2,5 1,5	9 - 11
M20	PE - Potenzialausgleich	7 - 13	eindrätig feindrätig feindrätig mit Aderendhülse	16 25 16	18 - 20

Stand: (c)

Der Text und die Abbildungen entsprechen dem technischen Stand bei Drucklegung, Änderungen sind vorbehalten. Alle Angaben sind trotz sorgfältiger Bearbeitung ohne Gewähr. Eine Haftung wird ausgeschlossen.

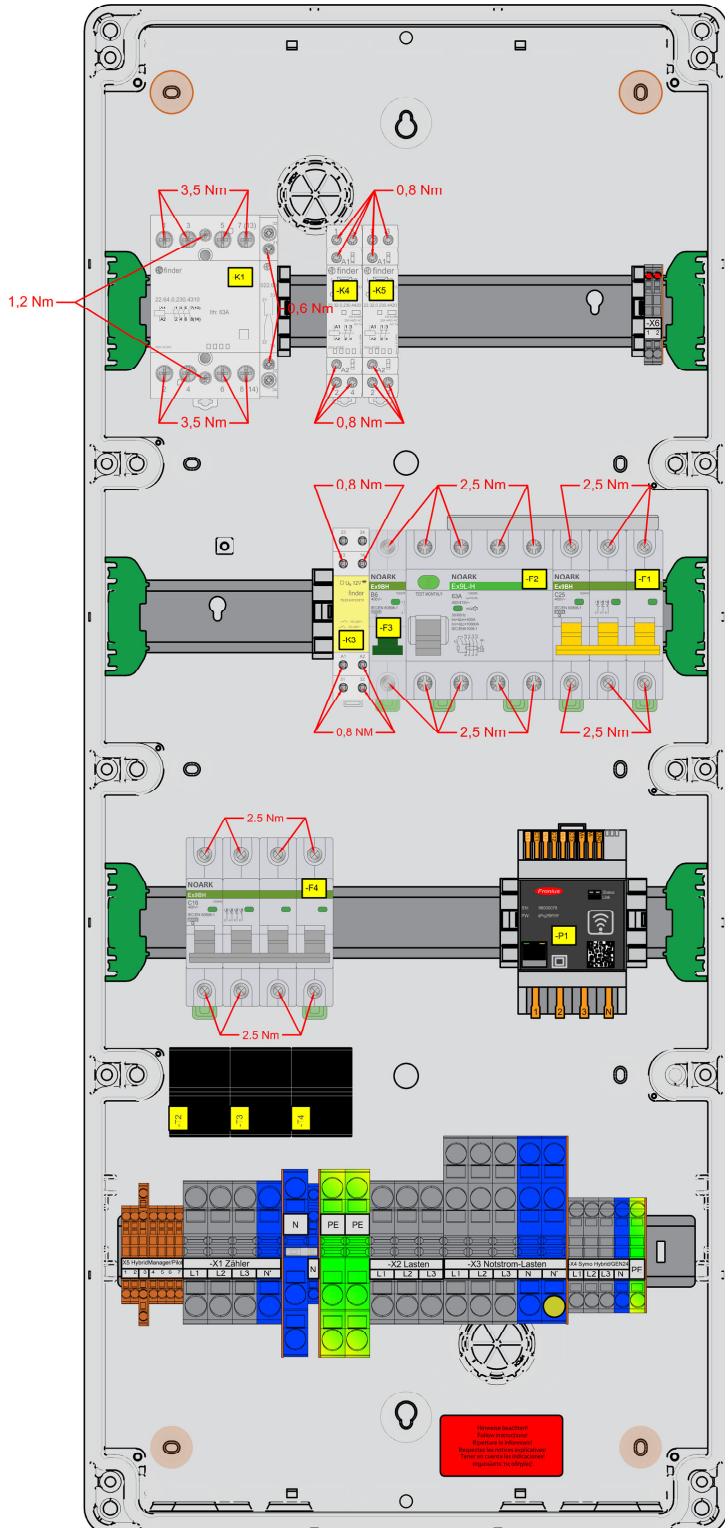
DATENBLATT

ART.NR. 10019834

Netzumschaltbox

UM-IV [3 x 14] 20kW 400v 63A 3A B - a ÜX 400v 50H

DREHMOMENTE



Stand: (c)

Der Text und die Abbildungen entsprechen dem technischen Stand bei Drucklegung, Änderungen sind vorbehalten. Alle Angaben sind trotz sorgfältiger Bearbeitung ohne Gewähr. Eine Haftung wird ausgeschlossen.

www.enwitec.eu

DATENBLATT

ART.NR. 10019834

Netzumschaltbox

UM-IV [3 x 14] 20kW 400V 63A 3A B - a ÜX 400V 50H

TECHNISCHE DATEN

NENNWERTE		• zutreffend / - nicht zutreffend	
Bemessungsspannung	[V]	3PH - 230/400	
Bemessungsisolierspannung	[V]	400	
Betriebsfrequenz	[Hz]	50 +/- 5%	
Bemessungskurzzeitstromfestigkeit I_{cw}	[kA]	10	
Zulässige Netzform		TN-C / S / TT / TN-S	
Netztrennung		allpolig oder dreipolig	
Max. netzseitige Vorsicherung	[A]	63	
Max. thermische Durchgangsleistung	[kW]	20	
Standby-Verluste, ca.	[W]	12	

LEISTUNGSSCHUTZSCHALTER UND FEHLERSTROMSCHUTZSCHALTER			
F1	Symo GEN24	MCB[A]	3C25
F2	Symo GEN24	RCD[A]	Typ A - selectiv, 63/0,3
F3	Steuerstromkreis „Netz“	MCB [A]	B6
F4	Spannungsmessung Smartmeter	MCB [A]	4C16

SCHÜTZE (IEC/EN 61095; IEC/EN60947-1; IEC 60947-5-1)			
K1	Netztrennung	AC1 [A]	63
K4/K5	Erdungseinrichtung	AC1 [A]	25
K3	Kommunikation	AC1 [A]	10
K1/K4/K5	Steuerspannung	[V]	230
K3	Steuerspannung	[V]	12
Brummfrei			•

ENERGIEZÄHLER	
Hersteller	Fronius
Typ	IP

Stand: (c)

Der Text und die Abbildungen entsprechen dem technischen Stand bei Drucklegung, Änderungen sind vorbehalten. Alle Angaben sind trotz sorgfältiger Bearbeitung ohne Gewähr. Eine Haftung wird ausgeschlossen.

DATENBLATT





ART.NR. 10019834

Netzumschaltbox

UM-IV [3 x 14] 20kW 400V 63A 3A B - a ÜX 400V 50H

TECHNISCHE DATEN

STROMWANDLER		• zutreffend / - nicht zutreffend
Genauigkeitsklasse		1
Primärstrom	[A]	100

KONFIGURATION NETZTRENNUNG MITTELS STECK-BRÜCKEN (im Lieferumfang enthalten)		
DREIPOLIG		
X1 - gesteckt zwischen N-N'	16(25) mm ²	
X6 - nicht gesteckt	1,5(2,5) mm ²	
ALLPOLIG		
X3 - gesteckt zwischen N-N'	16(25) mm ²	
X6 - gesteckt zwischen 1-2	1,5(2,5) mm ²	

10019834-DE_DAT_UM-IV [3 x 14] 20kW 400V 63A 3A B - a ÜX 400V 50H (c)

Stand: (c)

Der Text und die Abbildungen entsprechen dem technischen Stand bei Drucklegung, Änderungen sind vorbehalten. Alle Angaben sind trotz sorgfältiger Bearbeitung ohne Gewähr. Eine Haftung wird ausgeschlossen.

DATENBLATT

ART.NR. 10019834

Netzumschaltbox

UM-IV [3 x 14] 20kW 400V 63A 3A B - a ÜX 400V 50H

TECHNISCHE DATEN

ALLGEMEIN		• zutreffend / - nicht zutreffend
Maße BxHxT (ohne Verschraubungen)	[mm]	315 x 750 x 155
Gewicht, ca.	[kg]	10
Betriebstemperaturbereich	[°C]	-5...+35
Temperatur - Transport/Lagerung (24 Std. 70°C)	[°C]	-25...+55
Luftfeuchte - kondensierend erlaubt		-
Luftfeuchte - zulässiger Bereich	[%]	5...60
Verschmutzungsgrad		2
max. Aufstellhöhe über N.N.	[m]	2000
Schutzart IP (EN 60529)		30
Outdoor-Eignung (geschützter Bereich)		-
Aufstellungsart		Innenbereich
Schutzklasse (EN 61140)		II
Gehäusematerial		Polycarbonat
RoHS-konform (2011/65/EU)		•
Gehäusefarbe		ähnlich RAL 7035
Deckel		transparent
Montageart		Wandmontage
Verschlussstyp		ohne Werkzeug

SONSTIGES

Zolltarifnummer	85371098
-----------------	----------