

Art.Nr. 10014965

DC-Generatoranschlusskasten | GAK-enwitec-S-1000-4(x2)S-X-Y-PC-1.0

enwitec electronic GmbH
 Scherrwies 2 | 84329 Wurmanssquick
 Mail info@enwitec.eu
www.enwitec.eu

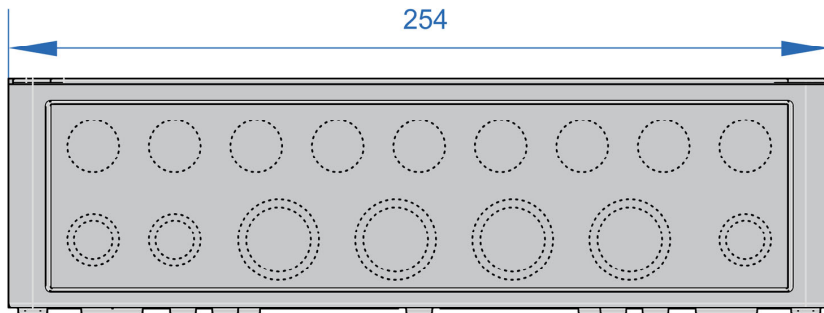
Alle Werte in [mm]
 Abmessungen
 Befestigungspunkte

„blau“
 „orange“

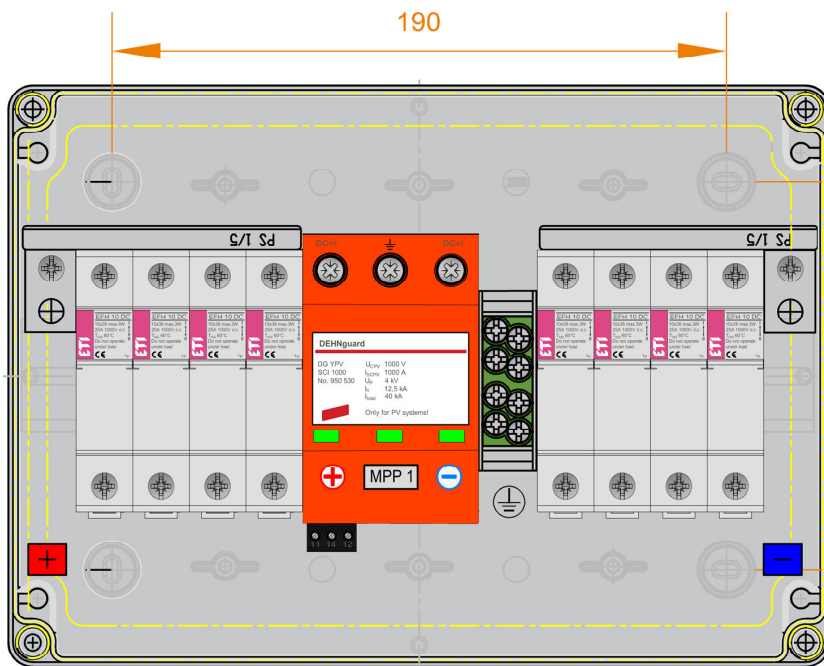
Innere Anordnung und Komponenten können variantenspezifisch abweichend sein.

Minimale Abstände

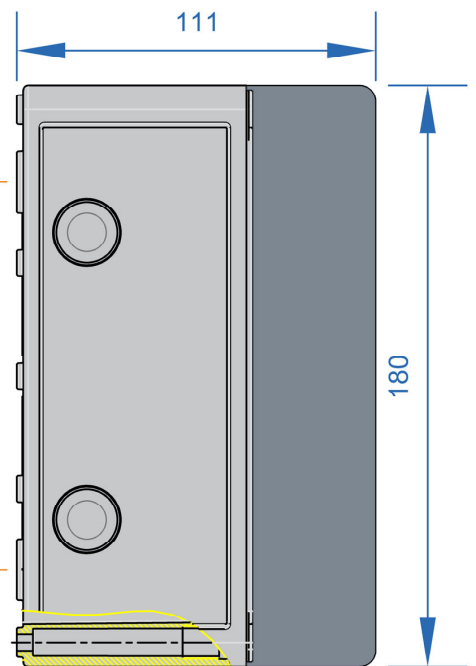
| | |
|----------|-----|
| oben | 200 |
| unten | 200 |
| seitlich | 100 |
| vorne | 800 |



bottom view



front view



left side view

LIEFERUMFANG

| Anzahl | Bezeichnung | Anzahl | Bezeichnung |
|--------|--|--------|--|
| 1 | Installationsanleitung GAK-Standard | 10 | Kabelverschraubung M16 inkl. Gegenmutter |
| 1 | Kabelverschraubung M20 inkl. Gegenmutter | 1 | Druckausgleichselement M12 inkl. Gegenmutter |

Stand: (a) 10014965-DE_DAT_GAK-enwitec-S-1000-4(x2)S-X-Y-PC-1.0 (a)

Der Text und die Abbildungen entsprechen dem technischen Stand bei Drucklegung, Änderungen sind vorbehalten. Alle Angaben sind trotz sorgfältiger Bearbeitung ohne Gewähr. Eine Haftung wird ausgeschlossen. ©enwitec electronic GmbH

TECHNISCHE DATEN

NENNWERTE

• zutreffend / - nicht zutreffend

| | | |
|---|-------|------|
| Bemessungsisolierspannung U_i | [VDC] | 1000 |
| Bemessungsbetriebsspannung U_e | [VDC] | 1000 |
| Bemessungsstrom $I_{nA} (= \sum I_{SC\,STC})$ | [ADC] | 48 |
| Auslegungsstrom* $I_{SC\,MAX} (= \sum I_{SC\,STC} \times 1,25)$ | [ADC] | 60 |
| Anzahl an unabhängigen MPP-Eingängen | | 1 |
| Max. Anzahl von PV-Strängen IN/OUT | | 4/1 |
| Parallel geschaltete Ein-/Ausgänge | | -/- |

PRO STRANG

| | | |
|--|-------|----|
| Bemessungsstrom $I_{nE} (= I_{SC\,STC})$ | [ADC] | 12 |
| Auslegungsstrom* $I_{SC\,MAX} (= I_{SC\,STC} \times 1,25)$ | [ADC] | 15 |

ÜBERSpannungSCHUTZGERÄT

| | | |
|---|-------|------|
| Prüfklasse nach EN 61643-11 (Typ) | | II |
| Höchste zulässige Dauerspannung U_{cpv} | [VDC] | 1000 |
| Bei Typ 1: Blitzstoßstrom max. I_{imp} 10/350 | [kA] | - |

EINGANG (ZUM PV-GENERATOR)

| | | |
|--------------------------------------|--------------------|---------------|
| <u>Leitungseinführungen</u> | | |
| Verschraubungen (EN 62444) | | M16 |
| Klemmbereich (von - bis) | [Ømm] | 4,5 - 10 |
| <u>Anschlüsse</u> | | |
| Anschlusstyp | | Schraubklemme |
| Abisolierlänge | [mm] | 12 |
| Anzugsdrehmoment | [Nm] | 2,2 |
| <u>Leiterquerschnitt (von - bis)</u> | | |
| Cu-feindrätig mit Aderendhülse | [mm ²] | 0,75 - 10 |
| Cu-feindrätig | [mm ²] | - |
| Cu-eindrätig oder mehrdrätig | [mm ²] | 1 - 16 |

* der Auslegungsstrom $I_{SC\,MAX}$ lt. VDE 0100-712:2016-10 beinhaltet den Faktor 1,25 für $I_{SC\,STC}$ des PV-Moduls, bzw. des PV-Stranges.

Art.Nr. 10014965

DC-Generatoranschlusskasten | GAK-enwitec-S-1000-4(x2)S-X-Y-PC-1.0

enwitec electronic GmbH
 Scherrwies 2 | 84329 Wurmanssquick
 Mail info@enwitec.eu
www.enwitec.eu

AUSGANG (ZUM PV-WECHSELRICHTER)

• zutreffend / - nicht zutreffend

| Leitungseinführungen | | |
|--------------------------------|--------------------|---------------|
| Verschraubungen (EN 62444) | | M16 |
| Klemmbereich (von - bis) | [Ømm] | 4,5 - 10 |
| Anschlüsse | | |
| Anschlusstyp | | Schraubklemme |
| Abisolierlänge | [mm] | 12 |
| Anzugsdrehmoment | [Nm] | 2,2 |
| Leiterquerschnitt (von - bis) | | |
| Cu-feindrätig mit Aderendhülse | [mm ²] | max. 16 |
| Cu-feindrätig | [mm ²] | - |
| Cu-eindrätig oder mehrdrätig | [mm ²] | max. 16 |

ERDUNGSANSCHLUSS

| Leitungseinführungen | | |
|--------------------------------|--------------------|---------------|
| Verschraubungen (EN 62444) | | M20 |
| Klemmbereich (von - bis) | [Ømm] | 7 - 13 |
| Anschlüsse | | |
| Anschlusstyp | | Schraubklemme |
| Abisolierlänge | [mm] | 19 |
| Anzugsdrehmoment | [Nm] | 2,5 |
| Leiterquerschnitt (von - bis) | | |
| Cu-feindrätig mit Aderendhülse | [mm ²] | max. 25 |
| Cu-eindrätig oder mehrdrätig | [mm ²] | max. 25 |

Art.Nr. 10014965

DC-Generatoranschlusskasten | GAK-enwitec-S-1000-4(x2)S-X-Y-PC-1.0

enwitec electronic GmbH
 Scherrwies 2 | 84329 Wurmannsquick
 Mail info@enwitec.eu
www.enwitec.eu

◆ TECHNISCHE DATEN

| ALLGEMEIN | | • zutreffend / - nicht zutreffend |
|--|------|-----------------------------------|
| Maße BxHxT (ohne Verschraubungen) | [mm] | 250 x 180 x 111 |
| Gewicht, ca. | [kg] | 3 |
| Betriebstemperaturbereich | [°C] | -25...+35 |
| Temperatur - Transport/Lagerung (24 Std. 70°C) | [°C] | -25...+55 |
| Luftfeuchte - kondensierend erlaubt | •/- | • |
| Luftfeuchte - zulässiger Bereich | [%] | 5...95 |
| Max. Aufstellhöhe über N.N. | [m] | 2000 |
| Schutzart IP (EN 60529) | | 65 |
| Outdoor-Eignung (geschützter Bereich) | •/- | • |
| Schutzklasse (EN 61140) | | II |
| Gehäusematerial | | Polycarbonat |
| RoHS-konform (2011/65/EU) | •/- | • |
| Gehäusefarbe | | RAL 7035 |
| Deckel | | transparent |
| Montageart | | Wandmontage |
| Verschlussstyp | | Schraubverschluss |
| SONSTIGES | | |
| Zolltarifnummer | | 85371098 |

Art.Nr. 10014965

DC-Generatoranschlusskasten | GAK-enwitec-S-1000-4(x2)S-X-Y-PC-1.0

enwitec electronic GmbH
Scherrwies 2 | 84329 Wurmanssquick
Mail info@enwitec.eu
www.enwitec.eu

◆ EG-KONFORMITÄTSERKLÄRUNG

| | | |
|--------------|----------------|--|
| Das Produkt, | Bezeichnung: | GAK-enwitec-S-1000-4(x2)S-X-Y-PC-1.0 |
| | Artikelnummer: | 10014965 |
| | Hersteller: | enwitec electronic GmbH Scherrwies 2 84329 Rogglfing |
| | Beschreibung: | Generatoranschlusskasten |

auf das sich diese Erklärung bezieht, stimmt mit folgenden Normen oder normativen Dokumenten überein:

| | |
|-----------------------|---|
| EN 61439-1 | Niederspannungs-Schaltgerätekombinationen |
| EN 61439-2 | Energie-Schaltgerätekombinationen |
| IEC 60364-7-712 | PV-Stromversorgungssysteme |
| EN 62305-3 Beiblatt 5 | Blitz- und Überspannungsschutz für PV-Stromversorgungssysteme |

und entspricht den Bestimmungen der folgenden EG-Richtlinien(n):

Niederspannungsrichtlinie 2014/35/EU
Stoffverbote 2011/65/EU (RoHS)

Jahr der Anbringung der CE-Kennzeichnung: 2020

Ausstelldatum: 27.04.2020

enwitec electronic GmbH



Name / Unterschrift

Johann Wimmer
Geschäftsführung