

Orchestrating

energy

flows



Inhaltsverzeichnis



Einleitung	4 - 5
PV-Anschlusstechnik	6 - 29
Generatoranschlusskästen	6 - 9
NEU - SOLARCONNECT 1500	8 - 9
DC-Notschalter (Feuerwehrscharter)	12 - 13
AC-Verteiler	14 - 19
NEU - FIELDCONNECT 400 & 800	16 - 17
NEU - CENTRALCONNECT 500 & 800	18 - 19
Netz- und Anlagenschutz	20 - 29
NEU - POWERCONTROL 500	22 - 23
NEU - POWERSHIELD 500	24 - 25
NEU - POWERSHIELD PRO 1100	26 - 27
Anschlusstechnik für Energiespeichersysteme	30 - 42
Anschlussfertige Netzumschaltboxen	30 - 39
NEU - POWERBACKUP DUAL EU	32 - 33
NEU - POWERBACKUP 63 VERTO PLUS	34 - 35
NEU - POWERBACKUP BRAIN	36 - 37
BAT Breaker Batterieabsicherungen für Energiespeichersysteme	40 - 41



Einleitung	42 - 43
Produktion	43
E-Mobility	44 - 47

Willkommen bei enwitec – orchestrating energy flows

Die enwitec electronic GmbH ist führender Hersteller von innovativen Anschlusstechniken und -lösungen für erneuerbare Energien. Mit jahrzehntelanger Erfahrung und einer engen Marktanbindung ist enwitec ein wertvoller Dienstleister und Partner für seine Kunden. Wir kombinieren Beständigkeit mit unserer Leidenschaft für die neuesten Technologien, um Ihnen eine breite Palette professioneller Verbindungstechnik auf der DC- und AC-Seite für kleine und große PV-Projekte anzubieten.



Unsere Stärken

- **Erfahrung und Kompetenz:** Jahrzehntelange Erfahrung und qualifizierte Mitarbeiter ermöglichen uns, maßgeschneiderte Lösungen für Ihre individuellen Anforderungen zu entwickeln.
- **Hohe Qualität:** Unser Betrieb wird regelmäßig durch die All-Cert Gesellschaft für Zertifizierung mbH geprüft, um die Aktualität unseres ISO-Zertifikats zu gewährleisten. Wir garantieren Ihnen ausgiebige technische Prüfungen schon bei der Entwicklung und ausführliche Dokumentationen für jedes einzelne Produkt.
- **Innovation und Flexibilität:** Wir setzen kontinuierlich neue Branchenstandards durch unsere innovativen und maßgeschneiderten Systeme. Neben flexiblen Standardlösungen entwickeln wir fortschrittliche Neuprodukte, die perfekt auf Ihre Bedürfnisse abgestimmt sind, um Ihnen stets die optimale Lösung zu bieten.

Die greenLink Gruppe

enwitec ist Teil der greenLink Unternehmensgruppe, die sich als führender Anbieter von Anschlusstechnik und -systemen für den grünen Energiesektor in ganz Europa etabliert. Die greenLink Gruppe treibt europaweit nachhaltige Energielösungen voran. Mit der Vision, Europas führender Innovator für Anschlusstechnologien für die grüne Energiewende zu werden, verbindet greenLink nicht nur Komponenten, sondern perfektioniert den Energiefluss.

Werte der greenLink Gruppe

- **Innovation:** Kreativität ist für uns die treibende Kraft bei der Entwicklung bahnbrechender Lösungen in der grünen Energiefluss- und Anschlussbranche. Wir fördern innovative Ideen und setzen sie konsequent um, um unseren Kunden einen Wettbewerbsvorteil zu verschaffen.
- **Partnerschaft:** Vertrauen, Freundschaft und eine familiäre Arbeitsatmosphäre bilden die Grundlage unserer Geschäftsbeziehungen. Wir betrachten unsere Kunden und Mitarbeiter als langfristige Partner und pflegen eine offene und ehrliche Kommunikation.
- **Integrität:** Sicherheit, Zuverlässigkeit und höchste Qualität sind für uns eine Selbstverständlichkeit. Wir setzen auf bewährte Technologien und strenge Qualitätsstandards, um unseren Kunden sichere und langlebige Produkte zu bieten.



LinQ – Ein starkes Mitglied der greenLink Gruppe

LinQ, ebenfalls Teil der greenLink Gruppe, ist spezialisiert auf die Entwicklung und Bereitstellung von hochmodernen Verbindungssystemen. LinQ bietet fortschrittliche Lösungen, die die Effizienz und Zuverlässigkeit von Energiesystemen maximieren und Ausfallzeiten minimieren.

Gemeinsam mit enwitec und LinQ setzt greenLink neue Maßstäbe in der Branche und trägt zur nachhaltigen Energiewende in Europa bei.

orchestrating energy flows

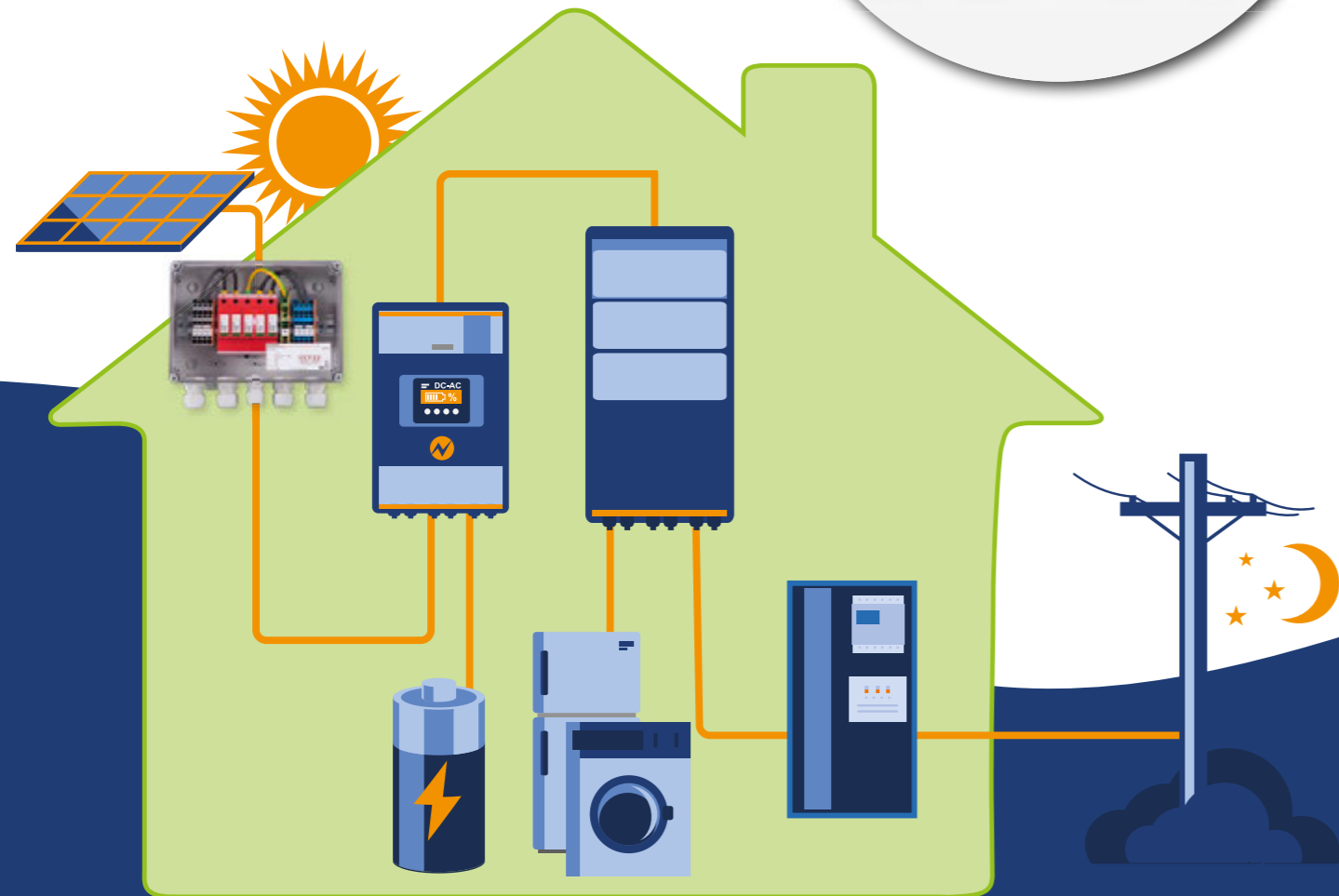
GENERATORANSCHLUSSKASTEN

Schutz durch GAKs mit integriertem Blitz- und Überspannungsschutz

Schützen Sie Ihre PV-Anlage und verhindern Sie mit unseren GAKs kostspielige Überspannungsschäden und Ausfälle. Die anschlussfertige Systemlösung ist für 1 MPPT- bis zu 12 MPPT-Anwendungen verfügbar und kann für alle gängigen Strangwechselrichtertypen im Wohnungsbau oder Kleingewerbebereich eingesetzt werden.

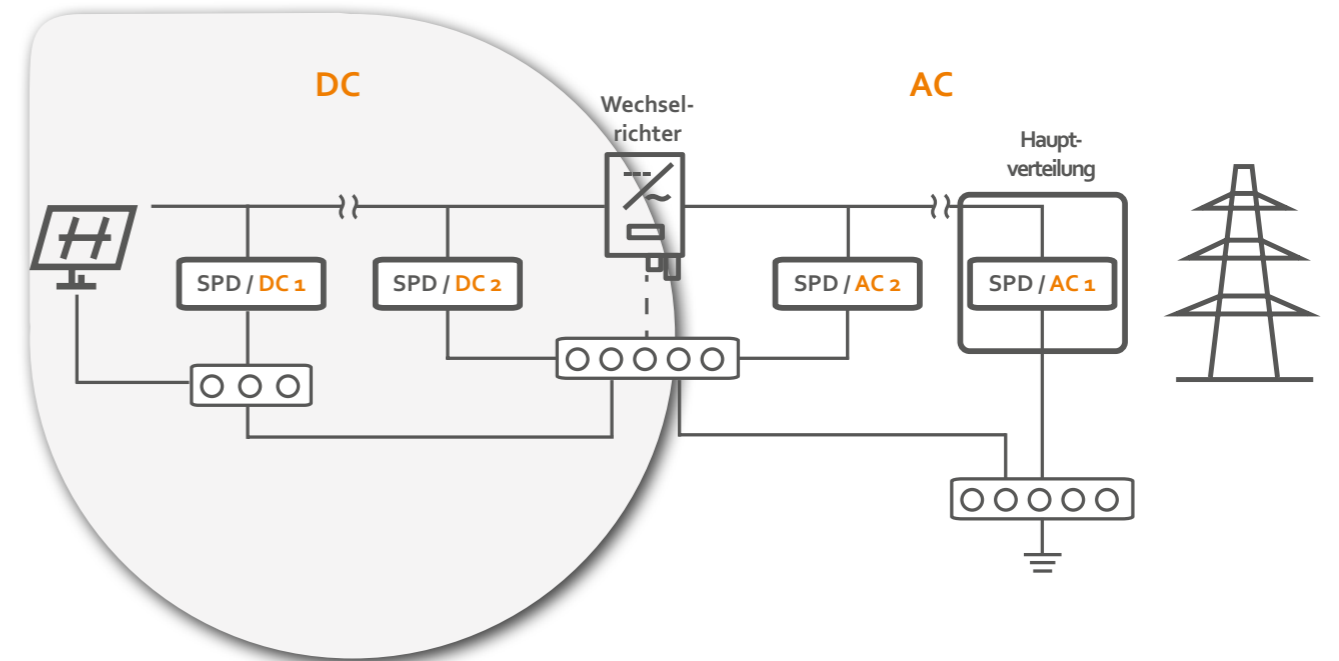
Anschlussfertige und vorgeprüfte Lösungen zum Sammeln der einzelnen Strangleitungen (DC) in PV-Anlagen

- Passend für jeden Anlagentyp von 100 V bis zu 1.500 V DC
- Mit Überspannungsschutztypen: Typ 2 oder 1/2
- Absicherung + und – Pol ab drei PV-Strängen
- Polycarbonatgehäuse mit transparentem Schraubdeckel oder
- Polyestergehäuse mit grauer Klapptür und Doppelbartverschluss
- Alle GAKs in staub- und wassergeschützten Gehäusen (IP65)
- Schnelle Installation und Inbetriebnahme durch Vorkonfektionierung
- Kurzfristige Erstellung von kundenspezifischen Lösungen
- Normgerechte Schaltgerätekombination dank Anwendung der DIN EN 61439
- Optional: DC-Lasttrennschalter, Klemmen Al/Cu, Strangüberwachung



Ermitteln Sie Ihren passenden Überspannungsschutz

Beantworten Sie die Fragen in der unten stehenden Tabelle, um zu ermitteln, welcher Überspannungsschutz auf DC-Seite für Ihre Installation benötigt wird. Zur AC-Seite erfahren Sie ab Seite 14 weiteres. Das Schaubild bildet ab: (DC1) an der Einführung der PV Kabel ins Gebäude, (DC2) am oder im Wechselrichter (DC-Seite).



Äußeres Blitzschutzsystem vorhanden?	Trennungsabstand eingehalten?	Leitungslänge größer als 10 m?	SPD / DC 1	SPD / DC 2
nein	-	ja	TYP 2 DC	TYP 2 DC
nein	-	nein	TYP 2 DC	-
ja	ja	ja	TYP 2 DC	TYP 2 DC
ja	ja	nein	TYP 2 DC	-
ja	nein	ja	TYP 1 DC	TYP 1 DC
ja	nein	nein	TYP 1 DC	-



SOLARCONNECT 1500

Maximale Flexibilität für Ihre PV-Projekte

Der enwitec SolarConnect 1500 ist ein hochflexibler PV-Generatoranschlusskasten (GAK), der speziell für große PV-Projekte mit Zentralwechselrichtern entwickelt wurde. Mit einer Systemspannung von bis zu 1.500VDC und einer Strangstromüberwachung über MOD-BUS bietet er maximale Sicherheit und Effizienz.

Der SolarConnect 1500 bietet alle notwendigen Anschlusstechniken, um „Large Scale“ PV-Projekte im Utility-Bereich hinsichtlich Flexibilität, Verfügbarkeit und Nachhaltigkeit optimal zu ergänzen. Er umfasst Funktionen wie fernsteuerbare Lasttrennschalter, Strangstromüberwachung und integrierten Überspannungsschutz.



Was macht den SolarConnect 1500 so besonders?

- **Zertifizierung:** Entspricht den höchsten Qualitätsstandards und ist nach EN 61439-1, EN 61439-2, VDE 0100-712 und HD 60364-7-712 zertifiziert.
- **Vielseitigkeit:** Gehäuseoptionen für Indoor- und Outdoor-Anwendungen, einschließlich Wandmontage und optionalen PV-Stranganschlüssen mit Steckern (z.B. MC4).
- **Flexibilität:** Projektspezifische Ausarbeitung und Abstimmung
- **Überwachung:** Präzise Strangstromüberwachung mit MOD-BUS Schnittstelle

Technische Spezifikationen

- **Leistung:** PV-Generatoranschlusskasten für bis zu 24 Stränge.
- **Systemspannung:** Bis zu 1.500VDC.
- **Lasttrennschalter:** Manuell oder motorisch betätigbar, bis zu 630A.
- **Überwachung:** Strangstromüberwachung mit MOD-BUS Anschluss, Spannungs- und Temperaturüberwachung.
- **Gehäuse:** Gfk-verstärktes Polyester, Schutzart bis IP65, Schutzklasse II.
- **Montage:** Optionen für Wand-, Boden- oder Eingrabsokkelmontage.

Artikel-Nr.	Matchcode	Spannung	MPP	Strings IN pro MPP	Strings OUT pro MPP	Sicherungshalter	ÜSS	Lasttrennschalter	Anschluss IN / OUT
10017213	GAK-S-1000-2R-T50-BC-PC-1.0_MC4	1.000	1	2	1	ohne	Typ 2	50 A	MC4
10016650	GAK-S-1000-2R-T50-Y-PC-1.0_MC4	1.000	1	2	1	ohne	Typ 2	50 A	MC4
10014968	GAK-S-1000-2R-X-BC-PC-1.0 (mit DEHN ÜSS)	1.000	1	2	1	ohne	Typ 1/2		6 mm² / 16 mm²
10015741	GAK-S-1000-2R-X-BC-PC-1.1	1.000	1	2	2	ohne	Typ 1/2		6 mm² / 16 mm²
10015744	GAK-S-1000-2R-X-Y-PC-1.1_MC4	1.000	1	2	2	ohne	Typ 2		MC4
10014331	GAK-S-1000-3R-X-BC-PC-1.0 (mit DEHN ÜSS)	1.000	1	3	3	ohne	Typ 1/2		6 mm² / 16 mm²
10014330	GAK-S-1000-3R-X-BC-PC-1.0 (mit DEHN ÜSS)	1.000	1	3	1	ohne	Typ 1/2		6 mm² / 50 mm²
10013926	GAK-S-1000-3R-X-BC-PC-1.2	1.000	1	3	1	ohne	Typ 1/2		16 mm² / 35/50 mm²
10013055	GAK-S-1000-3R-X-BC-PC-1.2	1.000	1	3	3	ohne	Typ 1/2		16 mm² / 16 mm²
10012766	GAK-S-1000-4(x2)Sxx-T50-Y-PC-1.0	1.000	1	4	2	beidpolig	Typ 2		6 mm² / 16 mm²
10013101	GAK-S-1000-4(x2)Sxx-X-BC-PC-1.1	1.000	1	4	2	beidpolig	Typ 1/2		6 mm² / 16 mm²
10014965	GAK-S-1000-4(x2)Sxx-X-Y-PC-1.0 (mit DEHN ÜSS)	1.000	1	4	1	beidpolig	Typ 2		6 mm² / 16 mm²
10012765	GAK-S-1000-4(x2)Sxx-X-Y-PC-1.1	1.000	1	4	1	beidpolig	Typ 2		6 mm² / 16 mm²
10015870	GAK-S-1000-4R-X-BC-PC-1.0	1.000	1	4	4	ohne	Typ 1/2		16 mm² / 16 mm²
10017264	GAK-S-1100-2R-X-Y-PC DEHNCube (900913)	1.100	1	2	1	ohne	Typ 2		6 mm² / 16 mm²
10016613	GAK-S-1500-12S(x2)xx-T315-BC-PES-1.0	1.500	1	12	1	beidpolig	Typ 1/2	315A	16 mm² / M10
10016616	GAK-S-1500-12S(x2)xx-T315-BC-US-PES-1.0	1.500	1	12	1	beidpolig	Typ 1/2	315A	16 mm² / M10
10016745	GAK-S-1500-12S(x2)xx-X-X-PES-1.0	1.500	1	12	1	beidpolig	ohne		16 mm² / M12
10015746	GAK-enwitec-S-1000-2x1R-X-Y-PC-1.1_SC	1.000	2	1	1	ohne	Typ 2		Sunclix
10015739	GAK-S-1000-2x1R-X-BC-PC-1.1_MC4	1.000	2	1	1	ohne	Typ 1/2		MC4
10015821	GAK-S-1000-2x1R-X-BC-PC-1.1_SC	1.000	2	1	1	ohne	Typ 1/2		Sunclix
10018440	GAK-S-1000-2x2R-T50-BC-PC-1.0	1.000	2	2	1	ohne	Typ 1/2	50A	6 mm² / 6 mm²
10012735	GAK-S-1000-2x2R-X-BC-PC-1.1 (mit DEHN ÜSS)	1.000	2	2	1	ohne	Typ 1/2		6 mm² / 6 mm²
10012874	GAK-S-1000-2x2R-X-BC-PC-1.1_MC4	1.000	2	2	1	ohne	Typ 1/2		MC4
10015827	GAK-S-1000-2x2R-X-BC-PC-1.1_SC	1.000	2	2	1	ohne	Typ 1/2		Sunclix
10015829	GAK-S-1000-2x2R-X-BC-PC-1.2	1.000	2	2	1	ohne	Typ 1/2		6 mm² / 16 mm²
10013312	GAK-S-1000-2x3S(x2)xx-X-BC-PC-1.0	1.000	2	3	3	beidpolig	Typ 1/2		6 mm² / 6 mm²
10012769	GAK-S-1000-2x4(x2)Sxx-X-Y-PC-1.1	1.000	2	4	1	beidpolig	Typ 2		6 mm² / 16 mm²
10017263	GAK-S-1100-2x2R-X-Y-PC DEHNCube (900923)	1.100	2	2	1	ohne	Typ 2		6 mm² / 6 mm²
10014801	GAK-S-1000-3x1R-X-BC-PC-1.1_MC4	1.000	3	1	1	ohne	Typ 1/2		MC4
10015824	GAK-S-1000-3x1R-X-BC-PC-1.1_SC	1.000	3	1	1	ohne	Typ 1/2		Sunclix
10014799	GAK-S-1000-3x1R-X-Y-PC-1.0_MC4	1.000	3	1	1	ohne	Typ 2		MC4
10012876	GAK-S-1000-3x2R-X-BC-PC-1.1 (mit DEHN ÜSS)	1.000	3	2	1	ohne	Typ 1/2		6 mm² / 16 mm²
10012822	GAK-S-1000-3x2R-X-BC-PC-1.2	1.000	3	2	1	ohne	Typ 1/2		6 mm² / 16 mm²
10016453	GAK-S-1000-3x2R-X-BC-PES-1.0	1.000	3	2	2	ohne	Typ 1/2		6 mm² / 6 mm²
10014959	GAK-S-1000-3x2R-X-Y-PC-1.0 (mit DEHN ÜSS)	1.000	3	2	1	ohne	Typ 2		6 mm² / 16 mm²
10012759	GAK-S-1000-3x2R-X-Y-PC-1.1	1.000	3	2	1	ohne	Typ 2		6 mm² / 16 mm²
10016321	GAK-S-1000-4x2R-X-BC-PC-1.0	1.000	4	2	1	ohne	Typ 1/2		6 mm² / 16 mm²
10016307	GAK-S-1000-4x2R-X-BC-PC-1.0 (mit DEHN ÜSS)	1.000	4	2	1	ohne	Typ 1/2		6 mm² / 16 mm²
10016455	GAK-S-1000-4x2R-X-BC-PES-1.0	1.000	4	2	2	ohne	Typ 1/2		6 mm² / 6 mm²

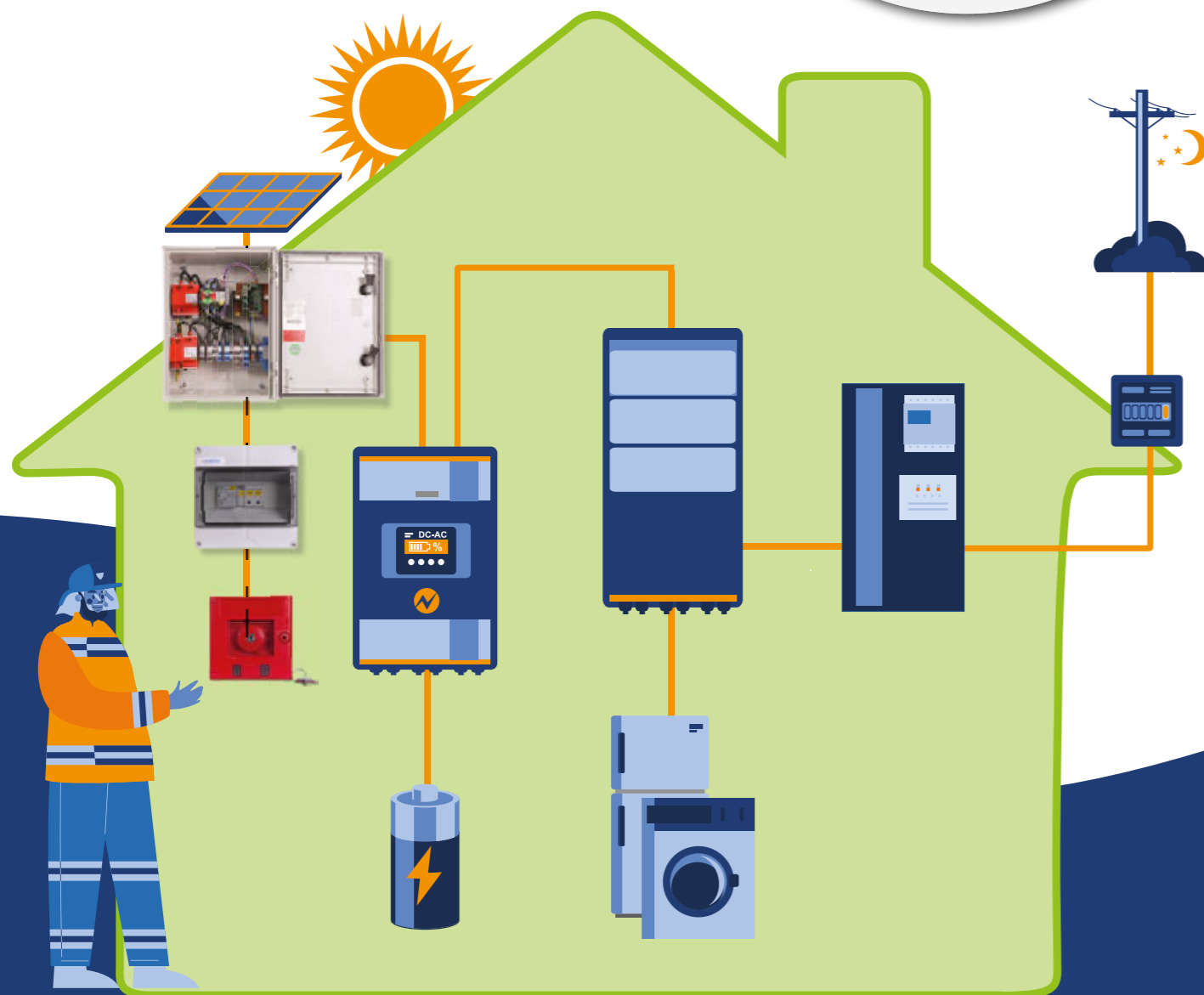
Artikel-Nr.	Matchcode	Spannung	MPP	Strings IN pro MPP	Strings OUT pro MPP	Sicherungshalter	ÜSS	Lasttrennschalter	Anschluss IN / OUT
10016467	GAK-S-1000-4x2R-X-BC-PES-1.0_MC4	1.000	4	2	2	ohne	Typ 1/2		MC4
10016454	GAK-S-1000-4x2R-X-Y-PES-1.0	1.000	4	2	2	ohne	Typ 2		6 mm² / 6 mm²
10014960	GAK-S-1000-6x2R-X-BC-PC-1.0 (mit DEHN ÜSS)	1.000	6	2	1	ohne	Typ 1/2		6 mm² / 16 mm²
10012880	GAK-S-1000-6x2R-X-BC-PC-1.1	1.000	6	2	1	ohne	Typ 1/2		6 mm² / 16 mm²
10016457	GAK-S-1000-6x2R-X-BC-PES-1.0	1.000	6	2	2	ohne	Typ 1/2		6 mm² / 6 mm²
10012763	GAK-S-1000-6x2R-X-Y-PC-1.0 (mit DEHN ÜSS)	1.000	6	2	1	ohne	Typ 2		6 mm² / 16 mm²
10016456	GAK-S-1000-6x2R-X-Y-PES-1.0	1.000	6	2	2	ohne	Typ 2		6 mm² / 6 mm²
10016324	GAK-S-1000-10x2R-X-BC-PC-1.0	1.000	10	2	1	ohne	Typ 1/2		6 mm² / 16 mm²
10016459	GAK-S-1000-10x2R-X-BC-PES-1.0	1.000	10	2	2	ohne	Typ 1/2		6 mm² / 6 mm²
10016501	GAK-S-1000-10x2R-X-BC-PES-1.0_MC4	1.000	10	2	2	ohne	Typ 1/2		MC4
10016458	GAK-S-1000-10x2R-X-Y-PES-1.0	1.000	10	2	2	ohne	Typ 2		6 mm² / 6 mm²
10016461	GAK-S-1000-12x2R-X-BC-PES-1.0	1.000	12	2	2	ohne	Typ 1/2		6 mm² / 6 mm²
10019463	GAK-S-1500-24S(x2)xx-T500-BC-US-PES-1.0	1.500	24	2	2	beidpolig	Typ 1/2	500A	16 mm² / M16

FEUERWEHRSCHALTER

Intelligente Sicherheitslösung um DC-Leitungen im Gebäude zuverlässig spannungsfrei zu schalten.

enwitec bietet mit den PV-Feuerweherschaltern eine intelligente Sicherheitslösung, mit der die Leitungen im Gebäude zuverlässig spannungsfrei geschaltet werden. Hierdurch wird die Gefahr für die Feuerwehrleute minimiert. Die PV-Feuerweherschalter sitzen entweder unmittelbar nach dem Dacheintritt oder bei einer Installation im geschützten Außenbereich direkt am PV Generator und schalten bei Anforderungen oder auch automatisch in Verbindung mit einer vorhandenen Brandmeldeanlage die Leitungen ins Gebäude spannungsfrei.

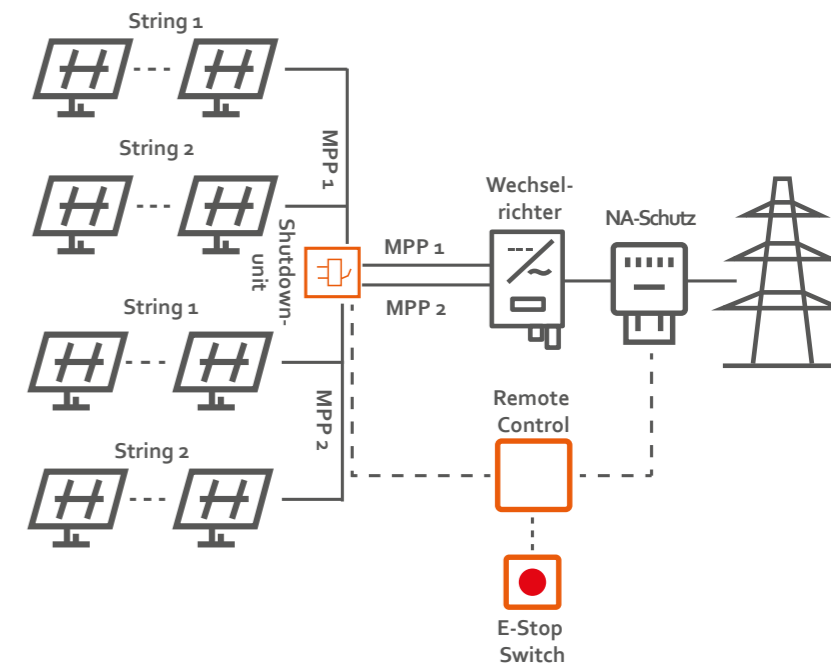
Das System mit AC-gekoppelter Abschaltung hat vor allem den Vorteil, dass z. B. im Brandfall nicht erst nach einem Schalter gesucht werden muss oder dieser nicht mehr zugänglich ist. Durch das Wegschalten des AC-Netzes werden automatisch auch die DC-Leitungen ab der Schaltbox auf dem Dach freigeschaltet. Wird das AC-Netz wieder zugeschaltet, so geht das System auch automatisch wieder in Betrieb.



Kombination aus herkömmlicher Anschlussstechnik für PV Anlagen mit einem speziellen Trennschalter

Unsere Vorteile:

- AC-gekoppelte Sicherheitsschaltung
- Einfache Montage
- Auch manuelles Abschalten möglich
- Einfach nachrüstbar, herstellerunabhängig
- Geeignet für Brandmeldeanlagen
- Optional: Schlüsselschalter anschließbar
- Mit integriertem Überspannungsschutz
- Lichtbogenfreies Schalten durch moderne Schalttechnik
- Schnelle Installation und Inbetriebnahme durch Vorkonfektionierung der Feuerweherschalter
- Kurzfristige Erstellung von kundenspezifischen Lösungen
- Verschraubungen bereits im Lieferumfang enthalten
- Normgerechte Schaltgerätekombination dank Anwendung der DIN EN 61439



Shutdown unit (Feuerweherschalter):

MPP	Artikel Nr.	Match-code	ÜSS
2 MPP	10012215	Santon-1000-2x2R-T50-X-PES-1.0	-
	10012217	Santon-1000-2x2R-2xT50-BC-PES-1.0	Typ 1/2
4 MPP	10012233	Santon-1000-4x2R-T50-X-PES-1.0	-
	10012235	Santon-1000-4x2R-T50-BC-PES-1.0	Typ 1/2
6 MPP	10013565	Santon-1000-6x2R-T50-X-PES-1.0	-
	10014008	Santon-1000-6x2R-T50-BC-PES-1.0	Typ 1/2
8 MPP	10015733	Santon-1000-8x2R-T50-X-PES-1.0	-
	10016826	Santon-1000-8x2R-T50-BC-PES-1.0	Typ 1/2
10 MPP	10015656	Santon-1000-10x2R-T50-X-PES-1.0	-
	10014856	Santon-1000-10x2R-T50-BC-PES-1.1	Typ 1/2
12 MPP	10016739	Santon-1000-12x2R-T50-X-PES-1.0	-
	10019159	Santon-1000-12x2R-T50-BC-PES-1.0	Typ 1/2

1.000 V
16 A pro String

E-Stop Switch & Remote Control

Anzahl	Artikel Nr.	Match-code
	10012955	Legrand Sicherheitskasten E-Stop-Switch Aufputz
1 Shutdown	10018660	santon-remote control-1-R+
2 Shutdown	10018661	santon-remote control-2-R+
4 Shutdown	10018662	santon-remote control-4-R+
6 Shutdown	10018592	santon-remote control-6-R+
8 Shutdown	10018658	santon-remote control-8-R+
10 Shutdown	10018659	santon-remote control-10-R+



AC-VERTEILER

Die AC-Verteiler sind das Bindeglied zwischen Wechselrichter und Netzanschluss.

Die AC-Verteiler sind das Bindeglied zwischen Wechselrichter und Netzanschluss, wodurch der Aufwand bei der Verkabelung minimiert wird. Hierdurch kann bei der Installation erheblich Zeit eingespart werden.

Durch den Einsatz von AC-Verteilern können einzelne Anlagenteile abgesichert bzw. für Wartungs- und Reparaturarbeiten freigeschaltet werden, ohne die komplette PV-Anlage außer Betrieb zu setzen. Zusätzlich schützen sie in Ausführungen mit Überspannungsschutz oder Fehlerstromschutzschalter die PV-Anlage vor Überspannungseinkopplungen und zu hohen Strömen.

Das modulare Konzept von enwitec bietet ein hohes Maß an Flexibilität, um unsere Standardprodukte an individuelle Kundenwünsche anzupassen.

Ihre Vorteile:

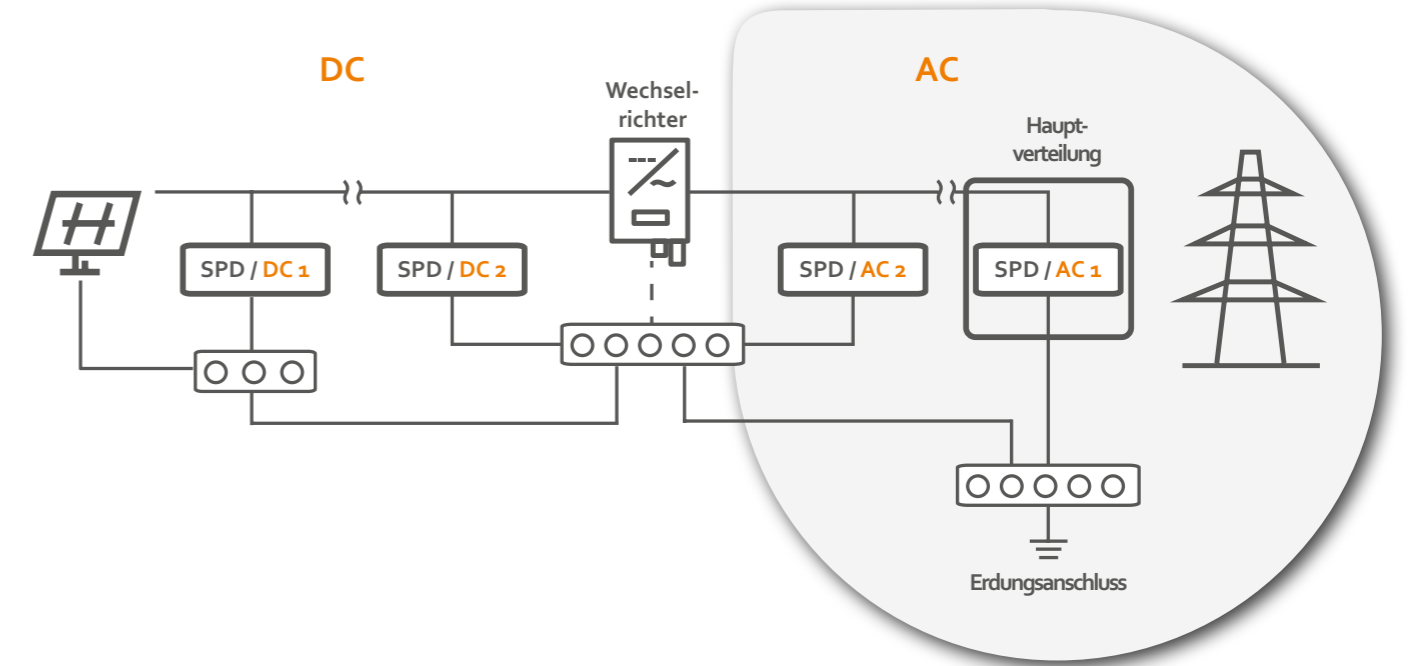
- Schutz vor Überspannung auf der AC-Seite
- Reduzieren des Verdrahtungsaufwands
- Einfache Möglichkeit zur Messung der Anlage bei Wartung oder im Fehlerfall
- Einfache Zusammenführung mehrerer Stringwechselrichter
- Integration von Datenlogger möglich



Optionen:

- Überspannungsschutz
- NH-Lasttrenner/Sicherungsautomaten Netzformen (TN-C, TN-S...)
- Länderspezifisch ggf. inkl. RCD
- Klimatisierung/Heizung
- Wand- oder Sockelmontage

Beantworten Sie die Fragen in der unten stehenden Tabelle, um zu ermitteln, welcher Überspannungsschutz auf AC-Seite für Ihre Installation benötigt wird. Das Schaubild bildet ab: (AC1) am oder im Wechselrichter (AC2) in der Hauptverteilung



Äußeres Blitzschutzsystem vorhanden?	Trennungsabstand eingehalten?	Leitungslänge größer als 10 m?	SPD / AC 1	SPD / AC 2
nein	-	ja	TYP 2 AC	TYP 2 AC
nein	-	nein	TYP 2 DC	-
ja	ja	ja	TYP 2 DC	TYP 2 DC
ja	nein	ja	TYP 2 DC	-
ja	nein	nein	TYP 1 AC	-

Artikel-Nr.	Matchcode	Netzform	Netzspannung	Anzahl Wechselrichter	Überspannungsschutz	Sicherungstyp
10015678	3AC-400-TNC-1-NH00-X-X-W-PES-V-1.0	TNC	400 VAC	1	-	NH00
10015392	3AC-400-TNC-2-NH00-X-X-W-PES-V-1.0	TNC	400 VAC	2	-	NH00
10015606	3AC-400-TNC-3-NH00-X-X-W-PES-V-1.0	TNC	400 VAC	3	-	NH00
10015916	3AC-400-TNC-4-NH00-X-X-W-PES-V-1.0.1	TNC	400 VAC	4	-	NH00
10015918	3AC-400-TNC-6-NH00-X-X-W-PES-V-1.0.1	TNC	400 VAC	6	-	NH00
10015380	3AC-400-TNS-2-NH000-X-X-PES-1.0	TN-S	400 VAC	2	-	NH000
10015385	3AC-400-TNS-3-NH000-X-BC-PES-1.0	TN-S	400 VAC	3	Typ 1/2	NH000
10015381	3AC-400-TNS-3-NH000-X-X-PES-1.0	TN-S	400 VAC	3	-	NH000
10015383	3AC-400-TNS-5-NH000-X-BC-PES-1.0	TN-S	400 VAC	5	Typ 1/2	NH000
10019566	Field connect 800	TN-S	800VAC	5	Typ 1/2/3	NH1
10019560	Field connect 400	TN-S	400VAC	5	Typ 1/2	NH1

Weitere Artikel auf Anfrage.

FIELDCONNECT 400 & 800

Ihr Partner für zuverlässige Energieverteilung

Der FieldConnect 400 und 800 ist ein AC-Verteiler für das 230/400V Netz, bzw. für das 800V Netz, ausgelegt für eine Gesamtanlagenleistung von bis zu 500 KW (552 KVA) bzw. von bis zu 1 MW (1,1 MVA). Mit einem maximalen Betriebsstrom von 800A und einem flexiblen, projektspezifischen Design setzt er neue Maßstäbe in Sachen Performance und Verfügbarkeit.

Er bietet eine zuverlässige und flexible Lösung für die Verteilung von AC-Strom. Er ist auf hohe thermische und elektrische Belastungen vorbereitet und kann sowohl für Indoor- als auch für Outdoor-Anwendungen eingesetzt werden. Der Verteiler ist mit einem hochwertigen 185mm Sammelschienensystem ausgestattet und bietet verschiedene Anschlussmöglichkeiten, um den spezifischen Anforderungen Ihrer Projekte gerecht zu werden.

Maximieren Sie die Effizienz und Sicherheit Ihrer Energieinfrastruktur mit dem FieldConnect 400/800. Kontaktieren Sie uns noch heute für weitere Informationen und eine persönliche Beratung!



Was macht den FieldConnect so besonders?

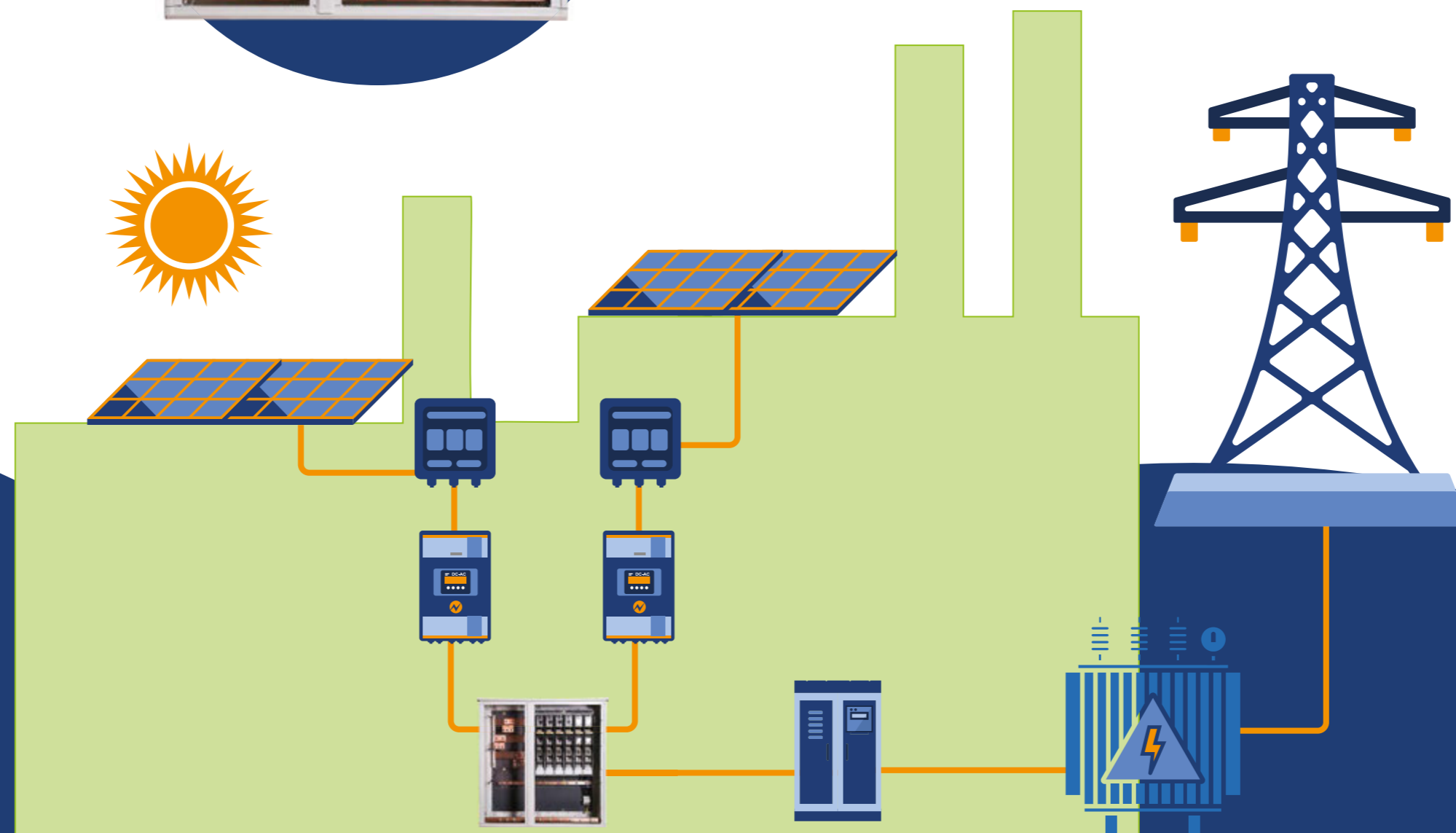
- **Universelle Anwendbarkeit:** Geeignet für Indoor- und Outdoor-Anwendungen, flexible Integration von Sicherungsorganen.
- **Hohe Belastbarkeit:** Ausgelegt für eine Gesamtanlagenleistung von 500 KW (552 KVA) bzw. 1 MW und einen maximalen Betriebsstrom von 800A.
- **Sicherheitsstandards:** Entspricht den höchsten europäischen Sicherheitsstandards (EN 61439-1; EN 61439-2).

Technische Spezifikationen für FieldConnect 400:

- AC Verteiler 230/400V 50Hz gemäß EN 61439-1 und EN 61439-2
- Maximaler Betriebsstrom von 800A (bei $\cos \phi$ 0.9)
- **Einspeisung Netz:** Standard Kabelschuhe M12 (3 x pro Phasenschiene)
- **Abgang:** 5 x Lastschaltleiste NH01 mit Kabelschuhanschlüssen M10
- **Überspannungsschutz Typ 1/2 integriert**
- **Sammelschienensystem 5-polig:** Standardmäßig vorbereitet für ein TN-S Netzsystem
- **Outdoormontage:** Eingrabssockel oder Sockel für Bodenmontage möglich
- **Outdoorgehäuse:** Aus glasfaserverstärktem Polyester material und in Schutzklasse II

Technische Spezifikationen für FieldConnect 800:

- AC Verteiler 800V 50Hz gemäß EN 61439-1 und EN 61439-2
- Maximaler Betriebsstrom von 800A (bei $\cos \phi$ 0.9)
- **Einspeisung Netz:** Standard Kabelschuhe M12 (3 x pro Phasenschiene)
- **Abgang:** 5 x Lastschaltleiste NH01 mit Kabelschuhanschlüssen M10
- **Überspannungsschutz Typ 1/2 integriert**
- **Sammelschienensystem 5-polig:** Standardmäßig vorbereitet für ein T(N)-S Netzsystem
- **Outdoormontage:** Eingrabssockel oder Sockel für Bodenmontage möglich
- **Outdoorgehäuse:** Aus glasfaserverstärktem Polyester material und in Schutzklasse II



CENTRALCONNECT 500/800

Zentrale Steuerung und Schutz für Ihre Inselanlage

Der CentralConnect 500/800 verteilt und regelt die Leistung eines stationären elektrischen Speichersystems, das mehrere AC-gekoppelte Batteriewechselrichter umfasst. Er verbindet Verbraucherlasten und Photovoltaik-Wechselrichter in einer AC-Kopplung. Bei niedriger Photovoltaikerzeugung können ein öffentliches Netz oder ein Notstromaggregat zugeschaltet werden. Alle Stromversorgungsquellen und Lasten sind durch integrierte Sicherungen oder Leistungsschalter geschützt. Lasten können priorisiert und bei niedrigem Ladezustand der Batterie abgeschaltet werden.



Was macht den CentralConnect 500/800 so besonders?

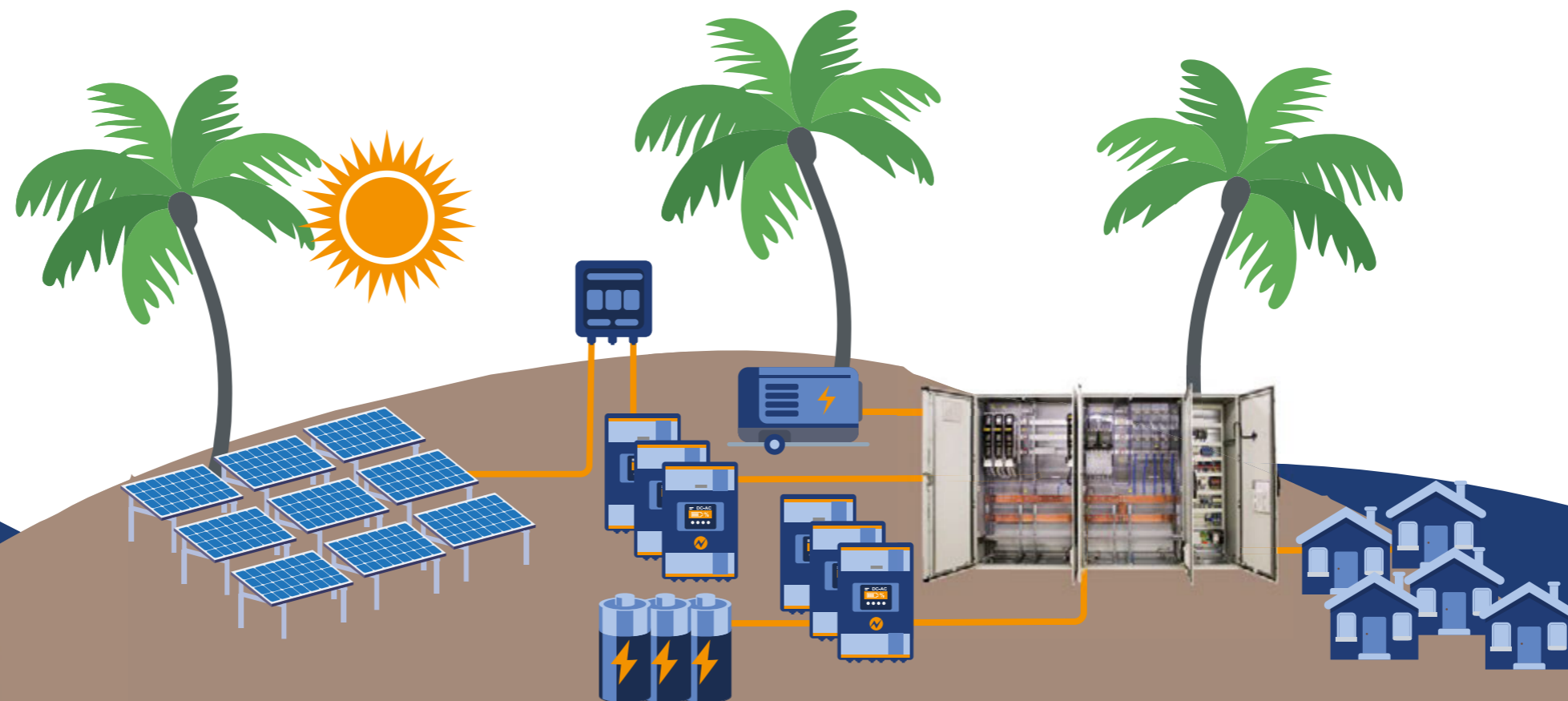
- **All-in-One Schaltschranksystem:** Für dezentrale, große Inselanlagen.
- **Zentrale Leistungsverteilung und Leistungsregelung:** Im Inselnetz.
- **Zentraler Kommunikationssteuerschrank:** Für Mess- und Regelungskomponenten.
- **Kompakter Aufbau:** Für hohe Umgebungstemperaturen.
- **Durchdachtes Überspannungsschutzkonzept:** Für höchste Verfügbarkeit.
- **Hochwertige Komponenten:** Für maximale Zuverlässigkeit.
- **Großzügig dimensionierte Kabelanschlüsse:** Für einfache Installation.
- **Partielle Berührschutzabdeckungen:** Wartungsfreundlich.
- **Pulverbeschichtetes Stahlschranksystem:** Für Innenaufstellung.

Technische Spezifikationen für 500 kW Klasse:

- **Variante 1:** Anschluss für 10 x 50 kW Batteriewechselrichter, max. 690 kW Notstromgenerator, PV-Anschluss: max. 750 kW, Last max. 500 kW, Abmessungen: 3000 x 2200 x 600 mm, ca. 810 kg, Artikelnummer 10018946.
- **Variante 2:** Wie Variante 1, jedoch mit Generator-Schutzeinrichtung, ca. 850 kg, Artikelnummer 10018967.
- **Variante 3:** Wie Variante 2, jedoch mit Transferschalter zur Umschaltung Generator- oder Netznachladung, ca. 880 kg, Artikelnummer 10018968.

Technische Spezifikationen für 800 kW Klasse:

- **Variante 1:** Anschluss für 16 x 50 kW Batteriewechselrichter, max. 800 kW Notstromgenerator, PV-Anschluss: max. 1000 kW, Last max. 800 kW, Abmessungen: 4000 x 2200 x 600 mm, ca. 1200 kg, Artikelnummer 10019237.
- **Variante 2:** Wie Variante 1, jedoch mit Generator-Schutzeinrichtung, ca. 1240 kg, Artikelnummer 10019236.
- **Variante 3:** Wie Variante 2, jedoch mit Transferschalter zur Umschaltung Generator- oder Netznachladung, ca. 1300 kg, Artikelnummer 10018593.

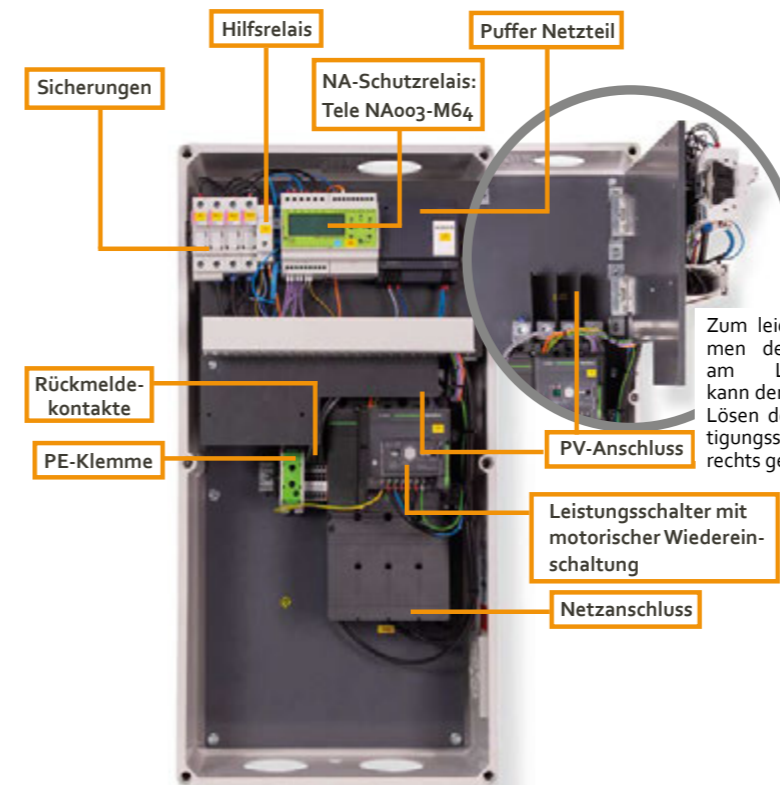


NETZ- UND ANLAGENSCHUTZ

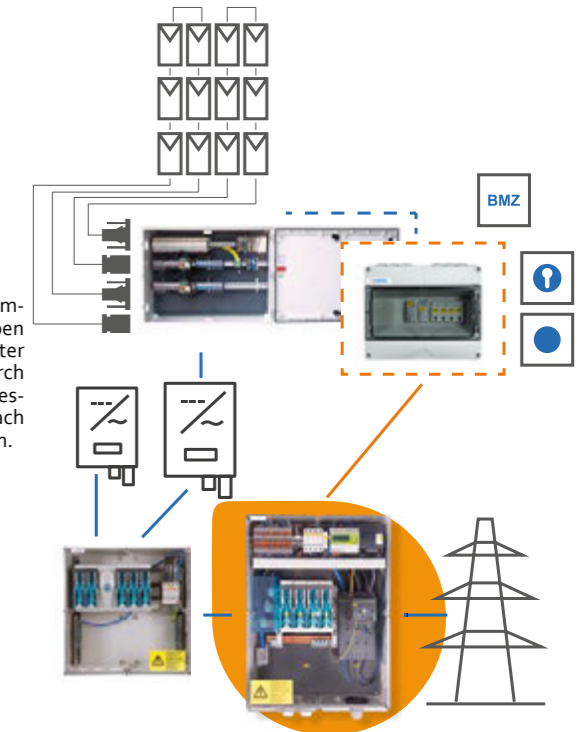
Einhaltung von Spannungs- und Frequenzgrenzen, sowie Abschaltung von Inselnetzen

Die Aufgabe des Netz- und Anlagenschutzes ist die Einhaltung von Spannungs- und Frequenzgrenzen im Stromnetz, für die der Netzbetreiber verantwortlich ist. Er schreitet im Fall einer Netzstörung ein und trennt die Photovoltaikanlage vom öffentlichen Niederspannungsnetz. Unsere neuen Varianten ermöglichen nun auch eine direkte Kopplung mit dem Feuerwehrscharter, um die Anlage in Notfällen optimal zu schützen.

- Varianten mit integriertem AC-Verteiler für direkten Wechselrichteranschluss!
- Leistungsanschluss direkt klemmbar bis einschließlich 172,5 KVA Variante (kein Kabelschuh erforderlich)
- Projektabhängige Flexibilität bei den neuen 276 KVA Varianten:
 - Einbau von Stromwandlern möglich (Wandlerlaschen 30 x 10mm)
 - Variante mit einfachen Direkt-Kabelschuhanschlüssen
 - Variante mit 2 x NH02
 - Lastschaltleiste im Eingang und 3 x NH01 Lastschaltleiste am Abgang
 - Variante – frei bestückbar mit NH-Lastschaltleisten (als Zubehör erhältlich)



Zum leichteren Anklammern des Kabels oben am Leistungsschalter kann der Steuerteil durch Lösen der beiden Befestigungsschrauben nach rechts geklappt werden.



UNSERE LÖSUNGEN: Netzkonformer Anschluss Ihrer Energieerzeugungsanlagen

- Ein Gerät für den lokalen und internationalen Markt
- Einfache Handhabung für Servicepersonal und Inbetriebnehmer:innen
- Vorkonfigurierte Parametersätze für verschiedene Länder in Europa und weltweit
- Individuelle Lösungen durch vielfältige Konfigurationsmöglichkeiten realisierbar



POWERCONTROL 500

Zertifizierte Regelung und Fernwirktechnik für PV-Anlagen
– effizient, sicher und kosteneffektiv.

Der in 2025 entwickelte enwitec PowerControl 500 ist eine hochmoderne Erzeugungsanlagenregelung (EZA-Regler) für Photovoltaikanlagen im C&I (Commercial & Industrial) und Utility Markt. Entwickelt, um die neuesten VDE/FNN-Richtlinien zu erfüllen, bietet der PowerControl 500 eine umfassende Lösung für die Regelung und Überwachung von PV-Anlagen.

Der PowerControl 500 fungiert als Schnittstelle zum Netzbetreiber und kommuniziert die geforderten Sollwertvorgaben für die Einspeisung von Wirkleistung (kW) und Blindleistung (kvar) an die Erzeugereinheiten. Er vergleicht kontinuierlich die Soll- und Ist-Werte und übermittelt die berechneten Stellgrößen zurück an die Erzeugungseinheiten, um ein netzkonformes Einspeisemanagement zu gewährleisten.

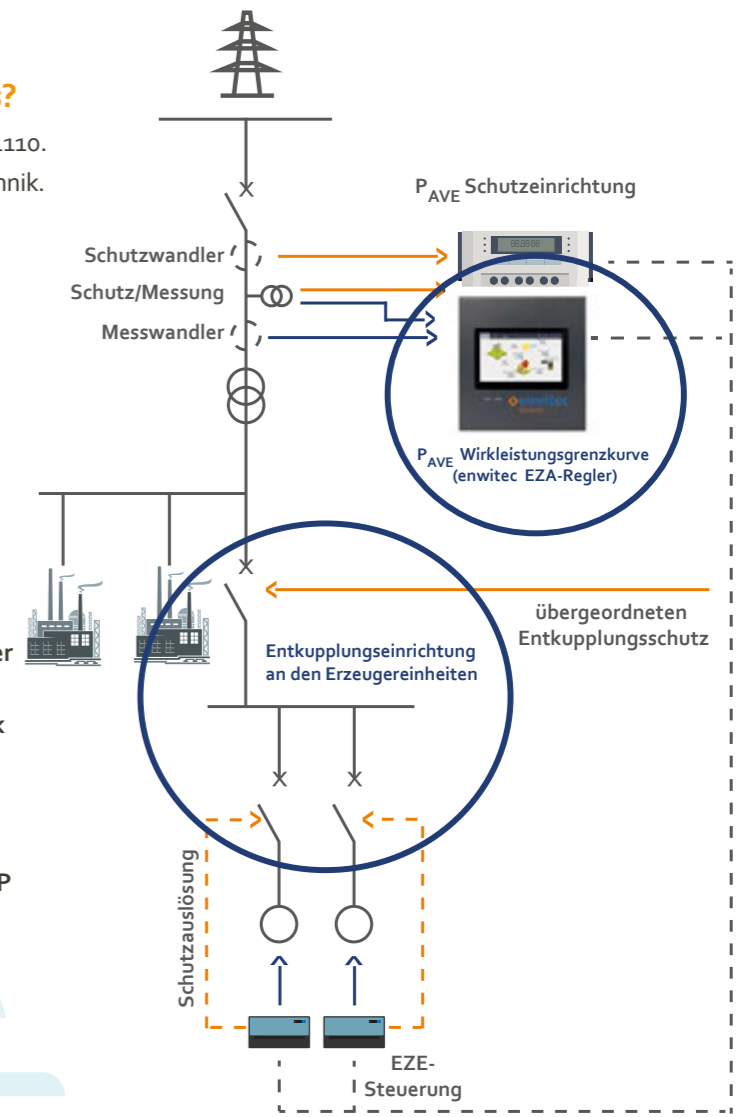


Was macht den PowerControl 500 so besonders?

- **Zertifizierung:** EZA-Regler zertifiziert nach VDE-AR-N 4110.
- **Fernwirktechnik:** Unterstützt IEC 101/104 oder Analogtechnik.
- **Direktvermarktung:** Integrierte Schnittstelle via VPN-Verschlüsselung.
- **Fernwartung:** Inbetriebnahme per Fernwartung, keine kostenintensive Vor-Ort-Inbetriebnahme erforderlich.
- **Kompatibilität:** Woodward Schutzgeräte können per Modbus TCP eingebunden werden.

Technische Spezifikationen

- Alle gängigen Wechselrichter per Modbus TCP oder RS485
- Zugelassene Zähler für VDE 4110 per Modbus TCP oder RS485
- Fernwirktechnik nach IEC 101/104 oder Analogtechnik
- Direktvermarkter per VPN oder über Kontakte
- Redispatch 2.0
- BHKW, Speicher
- Einbindung Schutzgerät (z.B. Woodward) per Modbus TCP
- Inbetriebnahme per Fernwartung (Bittest, Anlagenabnahme)
- Bis zu 4 RS485 Schnittstellen

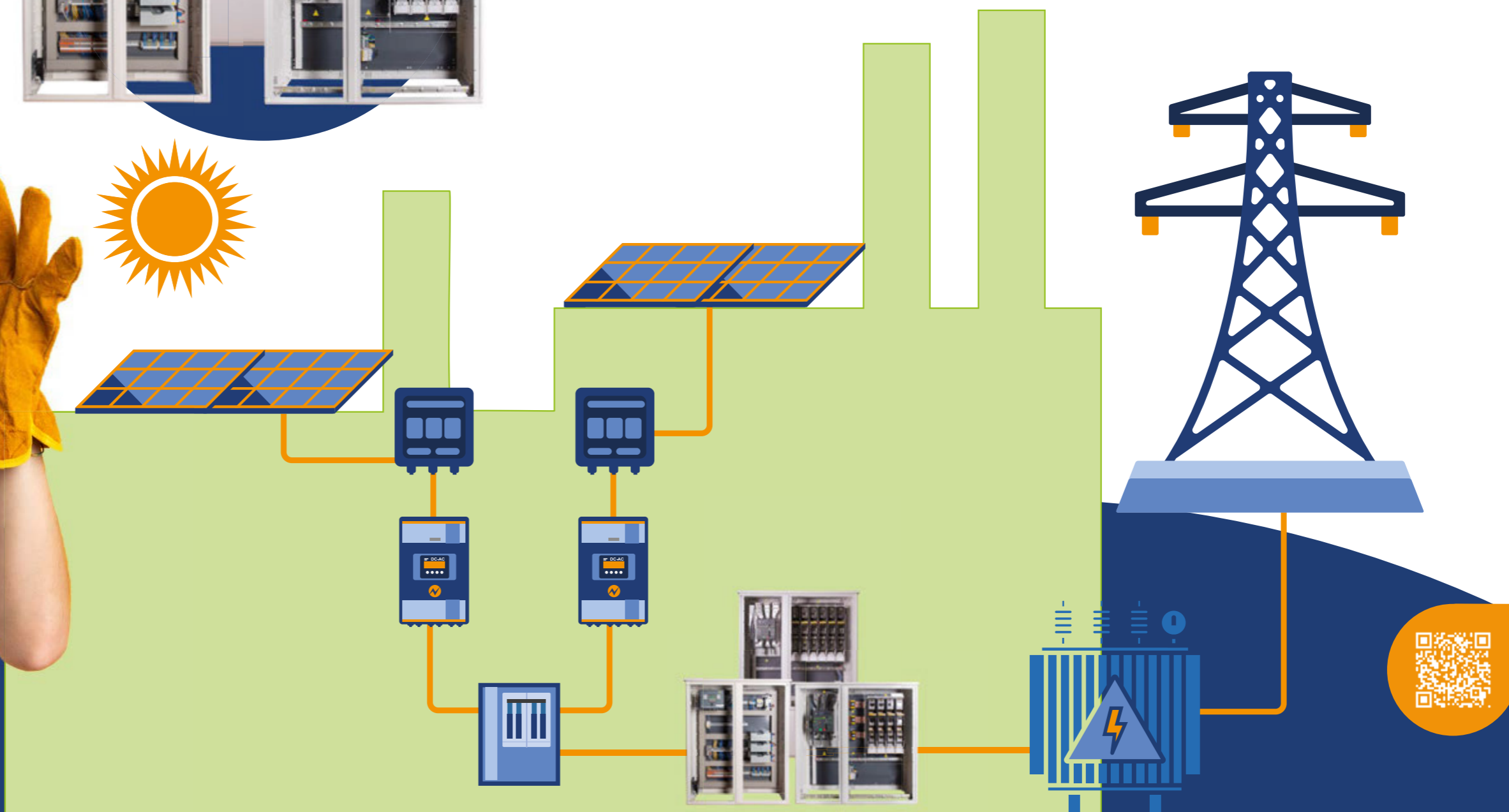


POWERSHIELD 500

Einhaltung von Spannungs- und Frequenzgrenzen, sowie Abschaltung von Inselnetzen

Entdecken Sie eines unserer Highlights in 2025 - den PowerShield 500, der speziell für den Netz- und Anlagenschutz von PV-Anlagen bis zu einer Gesamtleistung von 500 kW entwickelt wurde.

Der PowerShield 500 ist ein hochmoderner Netz- und Anlagenschutz, der gemäß der neuen Erweiterung der Leistungsgrenzen der Niederspannungsrichtlinie VDE-AR-N 4105 entwickelt wurde. Er dient als Entkopplungsschutz an der Erzeugereinheit und ist nur in Verbindung mit einem übergeordneten Entkopplungsschutz oder gleichwertig nach TAR der jeweiligen Netzanschlusssebene (normalerweise „Mittelspannung“ nach VDE-AR-N 4110) zu betreiben. Das Produkt beinhaltet das Netzschutzrelais, zugehörige Prüftrennklemmen, den Kommunikationsanschluss und den Kuppelschalter.



Was macht den PowerShield 500 so besonders?

- **Sicherheit:** Der PowerShield 500 ist nach VDE-AR-N 4105 und VDE-AR-N 4110 zertifiziert und bietet höchste Zuverlässigkeit und Flexibilität für PV-Anlagen bis 500 kW.
- **Vielseitige Anwendung:** Das robuste Gehäuse ist sowohl für Indoor- als auch Outdoor-Anwendungen geeignet und bietet Schutzarten bis zu IP54.
- **Projektspezifische Anpassungen:** Der PowerShield 500 kann individuell an die Anforderungen Ihres Projekts angepasst werden
- **Einfache Installation:** Je nach Größe ist eine Wand-, Boden- oder Eingrabmontage möglich, was die Installation flexibel und unkompliziert macht.
- **Umfassender Schutz:** Inklusive Netzschutzrelais, Prüftrennklemmen und Kommunikationsanschluss für übergeordneten Entkopplungsschutz.

Technische Spezifikationen

- **Entkopplungsschutz:** Bis zu einer kumulierten Leistung von 500 kW und einer maximalen Einspeiseleistung von 270 kW gemäß 4105 und 4110
- **Gehäuse:** Stahlblech gepulvert oder GfK verstärktes Polyestergehäuse
- **Montageoptionen:** Wand-, Boden- oder Eingrabmontage
- **Schutzrelais:** Mit Komponentenzertifikat nach VDE-AR-N 4110
- **Kommunikationsanschluss:** Für übergeordneten Entkopplungsschutz ($P_{AV,E}$ Schutzeinrichtung)
- **EZA Regler:** Möglichkeit zum Einbau mit integrierter Fernwirktechnik und Direktvermarkterschnittstelle

POWERSHIELD PRO 1100

Zertifizierte Regelung und Fernwirktechnik für PV-Anlagen
– effizient, sicher und kosteneffektiv.

Der enwitec PowerShield Pro 1100 ist eine fortschrittliche Lösung für den Netz- und Anlagenschutz von Photovoltaikanlagen mit einer Leistung von 500 kW bis zu 1.1 MW. Entwickelt, um die neuesten VDE-Richtlinien zu erfüllen, bietet der PowerShield Pro 1100 umfassenden Schutz und maximale Effizienz für Ihre PV-Anlagen.

Der PowerShield Pro 1100 fungiert als Entkupplungsschutz und gewährleistet die Einhaltung der Mittelspannungsrichtlinie VDE-AR-N 4110. Er umfasst den übergeordneten Entkupplungs-Leistungsschalter mit Kommunikationsanschlüssen, sowie den Entkupplungsschutz (Schutzrelais mit Prüftrennklemmen + Leistungsschalter) an den Erzeugereinheiten um eine sichere und zuverlässige Verbindung zum Netzbetreiber zu gewährleisten.



Was macht den PowerShield Pro 1100 so besonders?

- **Zertifizierung:** Schutzrelais mit Komponentenzertifikat nach VDE-AR-N 4110.
- **Vielseitigkeit:** Gehäuseoptionen für Indoor- und Outdoor-Anwendungen.
- **Flexibilität:** Projektspezifische Ausarbeitung und Abstimmung mit dem Netzbetreiber.
- **Fernwirktechnik:** Einbau-Möglichkeit für EZA-Regler mit integrierter Fernwirktechnik und Direktvermarkterschnittstelle.

Technische Spezifikationen

- **Leistung:** Entkupplungsschutz für Erzeugungseinheiten bis zu 1.1 MW.
- **Gehäuse:** Optionen für Stahlblech gepulvert oder GfK verstärktes Polyestergehäuse.
- **Montage:** Wand-, Boden- oder Eingrabmontage (Sockel) je nach Größe.
- **Kommunikation:** Anschluss für den integrierten übergeordneten Kuppelschalter ($P_{AV,E}$ Schutzrelais optional enthalten).
- **Standards:** VDE-AR-N 4110; EN 61439-1; EN 61439-2.

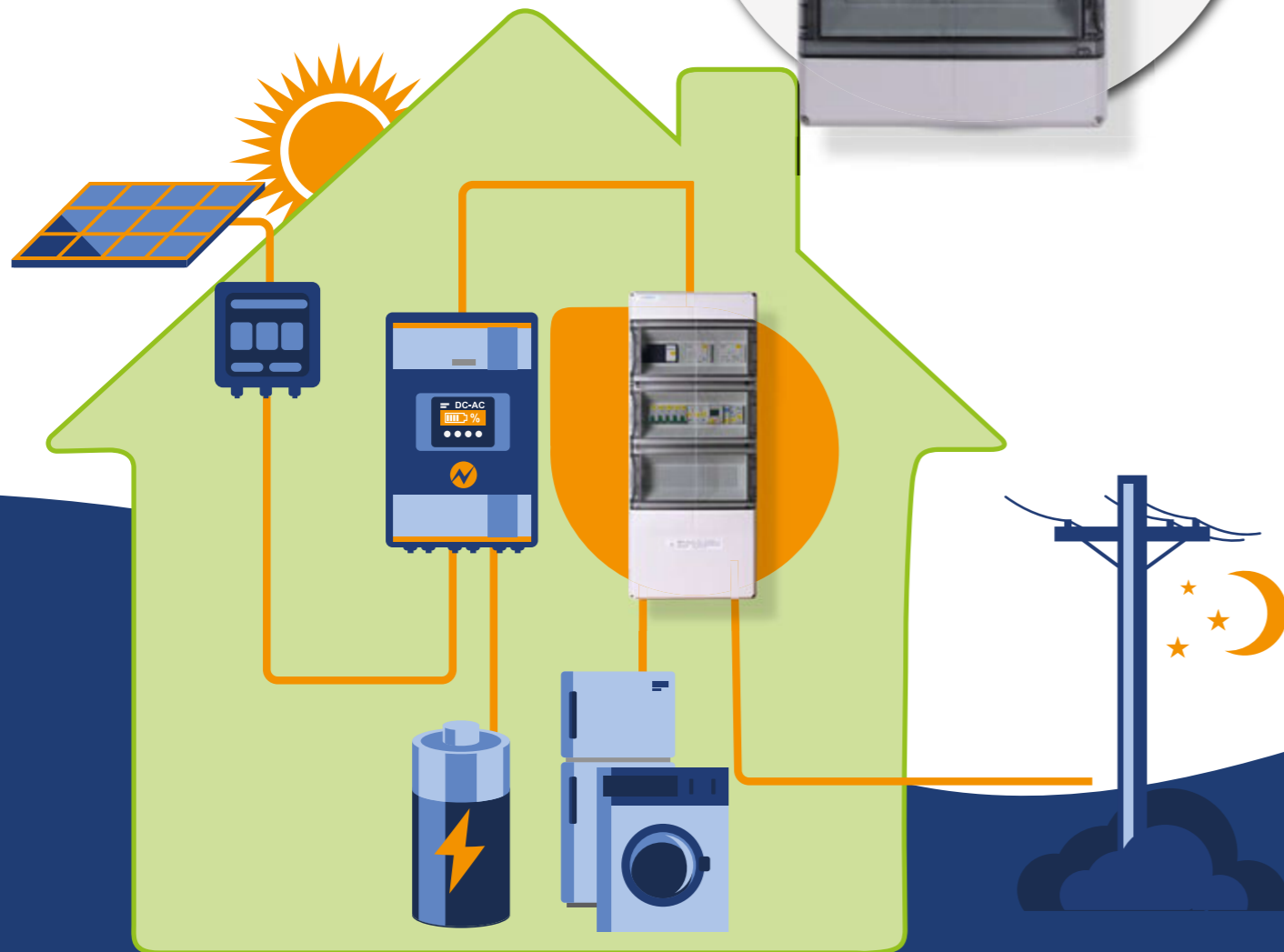
NETZUMSCHALTBOXEN

Zuverlässige Ersatzstromversorgung

Das Ersatzstromsystem trennt bei Netzausfall die angeschlossene PV-Anlage und die Verbraucherverteilung sicher vom öffentlichen Stromnetz und stellt dem Kunden gleichzeitig eine Ersatzstromversorgung zur Verfügung.

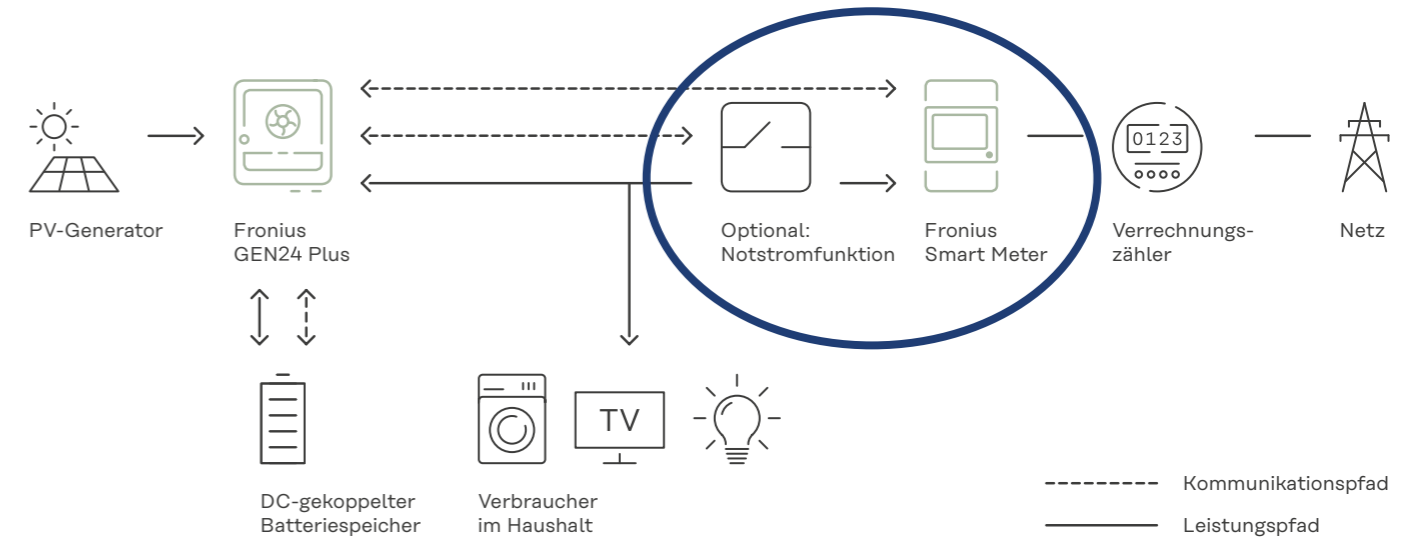
Durch die anschlussfertigen und vorgeprüften Systeme von enwitec entfallen für Installateure der aufwändige und kostenintensive Selbstbau der Umschalteneinrichtung sowie die eigene Gewährleistungsübernahme.

enwitec liefert Lösungen, welche offiziell von Fronius, KOSTAL, LG und SMA approbiert und gelistet werden.
Weitere Hersteller in Vorbereitung.



Aufgaben unserer Netzumschaltboxen:

- Messung und Übertragung der für das Energiemanagement und benötigten Parameter mittels integriertem Smart Meter
- Netztrennung bei Netzausfall/Netzstörung
- Wiederzuschaltung bei NetzWiederkehr/Netzstörungenbeseitigung
- Aufbau der sicherheitsrelevanten Erdverbindung im Notstrombetrieb (bei allpoliger Trennung)
- Bei Bedarf: Separierung der Verbraucher-Stromkreise in „normale“ Verbraucherlasten (ohne Notstromfunktionalität) und in Notstromlasten.



POWERBACKUP DUAL EU

Einfachste Installation, volle Backup-Power!

Die enwitec Power Backup Dual EU ist eine innovative Netzschnittbox für Inselnetzfähige Batterie- und Hybridwechselrichter mit zwei AC-Ausgängen („Grid“ und „Backup“). Entwickelt für den Residential-Markt, bietet sie maximale Sicherheit und Flexibilität für Ihre Stromversorgung.



Erleben Sie die Zukunft der Stromversorgung mit der enwitec Power Backup Dual EU. Kontaktieren Sie uns noch heute, um mehr über dieses innovative Produkt zu erfahren und wie es Ihre Projekte optimieren kann.



Technische Spezifikationen

- **Maximale Vorsicherung „Netz“:** 63A.
- **Netzformen in der Verbraucherverteilung:** TN-S, TT (allpolige Trennung).
- **Kompatibilität:** Für alle Batterie/Hybridwechselrichter bis zu einer Leistung von 30 kW mit integriertem Teil-Backup.
- **Backup-Funktion:** Ermöglicht „Full-Backup“ – alle Verbraucherstromkreise können im Backup-Fall versorgt werden.
- **Anschlüsse:** Wechselrichter, Netz, zur Verbraucherverteilung
- **Qualitätsstandards/Zertifizierungen:** CE (Niederspannung und EMV); EN 61439-1; EN 61439-3; EN 61000-6-1, EN 61000-6-3.

Was macht die PowerBackup Dual EU so besonders?

- **Universelle Anwendbarkeit:** Kompatibel mit allen Inselnetzfähigen Batterie- und Hybridwechselrichtern mit zwei dreiphasigen AC-Anschlüssen.
- **Vollständige Backup-Funktionalität:** Alle Verbraucherstromkreise können im Backup-Fall versorgt werden, ohne aufwändigen Umbau der Verbraucherverteilung
- **Integrierte Stromüberwachung:** Schützt den Wechselrichter im Fehlerfall vor Überlastung
- **Einfache Installation:** Einbaumöglichkeit für Leitungsschutzschalter und Fehlerstromschutzschalter des Wechselrichters

Vorläufige Kompatibilitätsliste:

Hersteller	Type des Wechselrichters	Leistungen (KW)
SOLIS	S6-EH3P(12-20)K-H	12 / 15 / 20
SOLAX	X3 HYBRID G2, X3 HYBRID G4, X3 ULTRA	5 / 6 / 8 / 10, 5 / 6 / 8 / 10 / 12 / 15, 15 / 19.9 / 20 / 25 / 30
Growatt	MOD 3~10KTL3-XH(BP), SPH4000-10000TL3BH-UP	3 / 4 / 5 / 6 / 7 / 8 / 9 / 10, 4 / 5 / 6 / 7 / 8 / 10
GOODWE	GW5K bis GW10K-ET, GW5KN - GW10KN-ET GW15K - GW29.9K-ET, GW5K- GW10K-BT	5 / 6.5 / 8 / 10, 5 / 6.5 / 8 / 10 15 / 20 / 25 / 29.9, 5 / 6 / 8 / 10
SOLINTEG	MHT-4K bis MHT-12K-25, MHT-10K bis MHT-20K-40, MHT-25K bis MHT-30K-100	4 / 5 / 6 / 8 / 10 / 12, 10 / 12 / 15 / 20 25 / 30
SUNGROW <small>Clean power for all</small>	SH5.0 bis SH10RT und SH5.0 - SH10RT-20, SH15 bis SH25T	5 / 6 / 8 / 10, 15 / 20 / 25
TrinaSolar	TRH 6K-T2 bis TRH 12K-T3	6/8/10/12
Deye	SUN-5 bis SUN-12K-SG04LP3-EU, SUN-5 bis SUN-25K-SG01HP3-EU-AM2	5 / 6 / 8 / 10 / 12, 5 / 6 / 8 / 10 / 12 / 15 / 20 / 25
SGFAR	AC-gekoppelter Energiespeicher-Wechselrichter Hybrid-Energiespeicher Wechselrichter	5 / 6 / 8 / 10 / 15 / 20 5 / 6 / 8 / 10 / 15 / 20
SMA	STP Smart Energy 5.0 bis 10.0	5 / 6 / 8 / 10
SUNPOWER	RESERVE-INV-1-P10-L3-INT	10
CHNT	ECH8~20K-TH-EU	8 / 10 / 12 / 15 / 18 / 20
FOX	H3-5.0 bis H3-12.0E und AC3-5.0 bis AC3-10.0-E, H3-5.0 - H3-15.0-Smart H3-Pro-15 bis H3-Pro-30.0 AIO-H3-5.0 bis AIO-H3-10.0	5 / 6 / 8 / 10 / 12, 5 / 6 / 8 / 9.9 / 10 / 12 / 15 15 / 20 / 24.9 / 25 / 29.9 / 30 5 / 6 / 8 / 10
IBC SOLAR	IBC Inverter 5 AS-H21, IBC Inverter 6 AS-H21, IBC Inverter 8 AS-H31, IBC Inverter 10 AS-H31, IBC Inverter 12 AS-H31	5, 6, 8, 10, 12



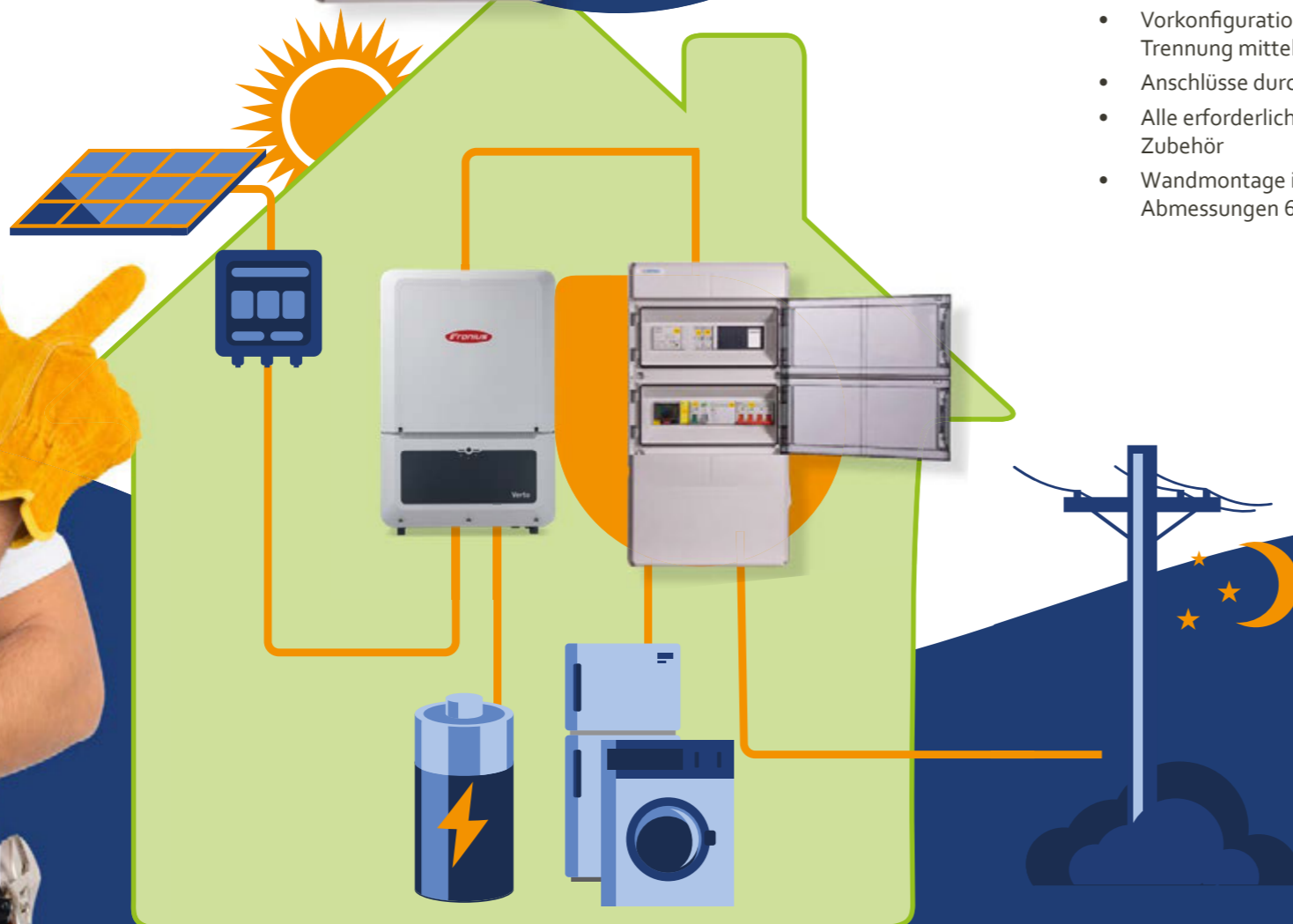
POWERBACKUP 63 VERTO PLUS

Flexibilität und Zuverlässigkeit für Ihre PV-Anlage

Die enwitec PowerBackup 63 VERTO PLUS ist die neueste Netzumschaltbox für Fronius-Wechselrichter, die speziell für den europäischen Markt entwickelt wurde. Diese innovative Lösung bietet höchste Flexibilität und Zuverlässigkeit für Ihre Photovoltaikanlage.

Die PowerBackup 63 VERTO PLUS stellt bei einem Netzausfall ein Inselnetz für ein Full-Backup zur Verfügung.

Sie ist in zwei Varianten erhältlich: eine mit FRT Unterstützung (Fault Ride Through) für den EU-Markt und eine ohne FRT-Unterstützung für den deutschen und Schweizer Markt. Beide Varianten sind bis zu einer maximalen netzseitigen Vorsicherung von 63A betreibbar und bieten eine Vorparametrierung für dreipolige oder allpolige Trennung.



Was macht den PowerBackup 63 VERTO PLUS so besonders?

- **Universelle Anwendbarkeit:** Für alle neuen Leistungsklassen des Fronius VERTO PLUS und alle üblichen Versorgungsnetze.
- **FRT-Unterstützung:** Die FRT-Variante erfüllt die normativen Anforderungen vieler EU-Länder.
- **Hohe Anschlusskapazität:** Anschluss bis 63A Vorsicherung möglich, im Vergleich zu Fronius-eigenen Backup-Produkten, die nur bis 35A reichen.
- **Robuste Bauweise:** Verbesserte Konstruktion basierend auf jahrelanger Erfahrung, die zu hoher Zuverlässigkeit und Kundenzufriedenheit führt.

Technische Spezifikationen Variante 1 – „ohne FRT“ (Artikelnummer 10019509):

- Ausschließlich für den **deutschen Markt (+ Schweiz)**
- Max. Vorsicherung „Netz“ 63A
- Inkl. Fronius Smart-Meter TS65A-3
- Für Versorgungsnetze: TN-C; TN-S; TT (kein TN-C Netz in der Verbraucherverteilung)
- Passend für alle Leistungsklassen VERTO PLUS
- Inkl. allpoliger LS-Schalter „MCB“ und Fehlerstromschutzschalter „RCD“ (für den Netzbetrieb im TT-Netz)
- Vorkonfiguration für dreipolige oder allpolige Trennung mittels Steckbrücken
- Anschlüsse durchgehend Federkraftklemmen
- Alle erforderlichen Kabelverschraubungen im Zubehör
- Wandmontage im Innenbereich, Abmessungen 600 x 315 x 155mm

Technische Spezifikationen Variante 2 – „mit FRT“ (Artikelnummer 10019335):

- Für den **kompletten EU 27 Markt** (außer Italien und DE/Schweiz)
- Max. Vorsicherung „Netz“ 63A
- Inkl. Fronius Smart-Meter TS65A-3
- Für Versorgungsnetze: TN-C; TN-S; TT (kein TN-C Netz in der Verbraucherverteilung)
- Passend für alle Leistungsklassen VERTO PLUS
- Inkl. allpoliger LS-Schalter „MCB“ und Fehlerstromschutzschalter „RCD“ (für den Netzbetrieb im TT-Netz)
- Vorkonfiguration für dreipolige oder allpolige Trennung mittels Steckbrücken
- Anschlüsse durchgehend Federkraftklemmen
- Alle erforderlichen Kabelverschraubungen im Zubehör
- Wandmontage im Innenbereich, Abmessungen 600 x 315 x 155mm

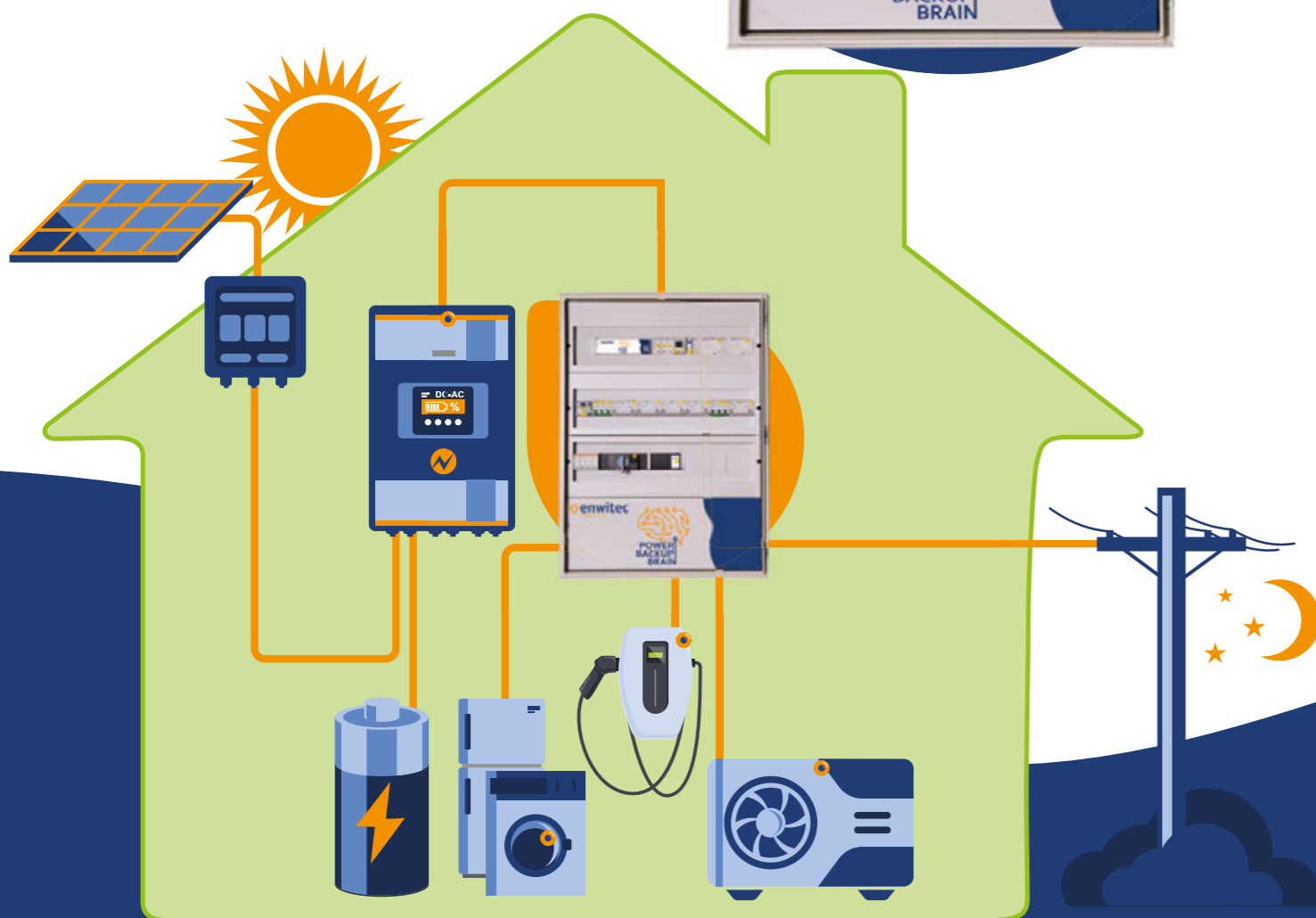


POWERBACKUP BRAIN

Die ultimativ smarte Backup-Lösung für Ihre Energiesysteme

Entdecken Sie die PowerBackup Brain – die ultimativ smarte Backup-Lösung für Ihre Energiesysteme! Diese revolutionäre Full-Backup-Lösung kombiniert nahtlos ein integriertes Energie-Management-System (EMS), welches auch KI nutzt, mit universeller Kompatibilität für alle Hybridwechselrichter bis 30 kW.

Unsere EMS-Technologie erfasst und analysiert Energieverbrauch, Stromfluss, Ladezustände der Batterien, tagesaktuelle Wetterdaten und Stromtarife, um die Effizienz und Zuverlässigkeit Ihrer Systeme zu maximieren. Mit Funktionen wie adaptiver Notstromreserve, Lastspitzenkappung und Erzeugungsspitzenkappung setzt die PowerBackup Brain neue Maßstäbe in der modernen Haustechnik. Die intelligente Steuerung optimiert den Energiehandel und Komfort, bietet Prognosedaten für Netzbetreiber und ermöglicht eine dynamische Anpassung des Energiemanagements. Zusätzlich profitieren Sie von einer einfachen Installation ohne einen aufwändigen Umbau der Verbraucherverteilung! Bereit für die gesamte EU, macht die PowerBackup Brain Ihr Zuhause zukunftssicher und bietet maximale Effizienz und Sicherheit. Erleben Sie die Zukunft der Energieversorgung mit der PowerBackup Brain!



Features:

- **PowerBackup Brain:** Perfekt integrierte EMS-Einheit
- **Full Backup für ALLE „Teil-Backup“** Heimspeichersysteme bis 30kW
- **Keine Umbauten** an der vorhandenen Verbraucherverteilung nötig
- **Einsatz** in der gesamten EU möglich
- **Integrierter AC-Verteiler** für den Anschluss von Wärmepumpe, Zusatzheizung, Wallbox, Hybridwechselrichter u.v.m.
- **Überspannungsschutz optional**
- **Ethernet-Switch** und passende Spannungsversorgung inkludiert

Technische Spezifikationen

- **Maximale Vorsicherung „Netz“:** 63A.
- **Netzformen in der Verbraucherverteilung:** TN-S, TT (allpolige Trennung).
- **Kompatibilität:** Für alle gängigen Batterie/Hybridwechselrichter bis zu einer Leistung von 30 kW mit integriertem Teil-Backup.
- **Backup-Funktion:** Ermöglicht „Full-Backup“ – alle Verbraucherstromkreise können im Backup-Fall versorgt werden.
- **Anschlüsse: Wechselrichter, Netz, zur Verbraucherverteilung**
- **Qualitätsstandards/Zertifizierungen:** CE (Niederspannung und EMV); EN 61439-1; EN 61439-2; EN 61439-3; EN 60255-26; EN 61000-6-2, EN 61000-6-3.

Was macht den PowerBackup Brain so besonders?

- **Universelle Anwendbarkeit:** Kompatibel mit allen Inselnetz-fähigen Batterie- und Hybridwechselrichtern mit zwei dreiphasigen AC-Anschlüssen.
- **Vollständige Backup-Funktionalität:** Alle Verbraucherstromkreise können im Backup-Fall versorgt werden, ohne aufwändigen Umbau der Verbraucherverteilung
- **Integrierte Stromüberwachung:** Verhindert Überlastung und schützt den Wechselrichter.
- **Einfache Installation:** Einbaumöglichkeit für Leitungsschutzschalter und Fehlerstromschutzschalter des Wechselrichters



Artikel-Nr.	Matchcode	Wechselrichter	Länderfreigabe	Max. thermische Durchgangsleistung	Trennung
10014304	1PH_FRO_BBDAP_12KW_1PH_1.1_IT	Fronius Primo Gen24 Plus (3.0/3.6/4.0/4.6/5.0/6.0)	IT	12 kW	allpolig
10013676	1PH_SMA.SI_BBDAP_12KW_1PH_PREP_FR_1.0	SMA Sunny Island 4.0/6.0/8.0	FR	12 kW	allpolig
10017485	3PH_FRO_BBD3P_20KW_3PH_1.0	Fronius Symo GEN24 6.0 Plus/8.0 Plus/10.0 Plus	D	20 kW	dreipolig
10016181	3PH_FRO_BBD3P_20KW_3PH_FRT	Fronius Symo GEN24 6.0 Plus/8.0 Plus/10.0 Plus	A	20 kW	dreipolig
10015613	3PH_FRO_BBDAP_20KW_3PH	Fronius Symo GEN24 6.0 Plus/8.0 Plus/10.0 Plus	D, CH	20 kW	allpolig
10014305	3PH_FRO_BBDAP_20KW_3PH_1.1_IT	Fronius Symo GEN24 6.0 Plus/8.0 Plus/10.0 Plus	IT	20 kW	allpolig
10017349	3PH_FRO_BBDAP_20KW_3PH_FRT	Fronius Symo GEN24 6.0 Plus/8.0 Plus/10.0 Plus	A	20 kW	allpolig
10016114	3PH_FRO_BBDAP_20KW_3PH_SPL_1.0	Fronius Symo GEN24 6.0 Plus/8.0 Plus/10.0 Plus	D, CH	20 kW	allpolig
10015842	3PH_FRO_BBDAP_30KW_3PH_SPI_1.0_IT	Fronius Symo GEN24 6.0 Plus/8.0 Plus/10.0 Plus	IT	30 kW	allpolig
10016289	3PH_FRO_MTS-3P-3PH_FRT_1.0	Fronius Symo GEN24 6.0 Plus/8.0 Plus/10.0 Plus	D, A	35 kW	dreipolig
10016117	3PH_FRO_MTS-AP-3PH_FRT_1.0	Fronius Symo GEN24 6.0 Plus/8.0 Plus/10.0 Plus	D-A-CH	35 kW	allpolig
10012549	3PH_IPC_SMA.SI_BBDAP_20KW_1PH_PREP_DACH_1.1	SMA Sunny Island 4.0/6.0/8.0	D, CH	20 kW	allpolig
10013728	3PH_IPC_SMA.SI_BBDAP_20KW_1PH_PREP_FR_1.0	SMA Sunny Island 4.0/6.0/8.0	FR	20 kW	allpolig
10016022	3PH_LG_BBD3P_20KW_3PH_FRT_1.0	LG ESS Home 8 und Home 10	A	20 kW	dreipolig
10013677	3PH_LG_BBDAP_20KW_3PH_1.1	LG ESS Home 8 und Home 10	D-A-CH	20 kW	allpolig
10017468	3PH_KOSTAL_BBD3(A)P_63A_DE-CH	Kostal Plenticore G3	D, CH	35 kW	all-dreipolig
10017469	3PH_KOSTAL_BBD3(A)P_63A_FRT_AUT_1.0	Kostal Plenticore G3	A	35 kW	all-dreipolig
10017517	3PH_SMA.SI_BBDAP_35KW_3PH_PREP_AUT_1.0	SMA Sunny Island 4.0/6.0/8.0	A	35 kW	allpolig
10013549	3PH_SMA.SI_BBDAP_100KVA_3PH_INT.HM_DACH_1.0	SMA Sunny Island 4.0/6.0/8.0	D, CH	100 kW	allpolig
10013762	3PH_SMA.SI_BBDAP_125KVA_3PH_INT.HM_DACH_1.0	SMA Sunny Island 4.0/6.0/8.0	D, CH	125 kW	allpolig
10014230	3PH_SMA.SI_BBDAP_150KVA_3PH_INT.HM_DACH_1.0	SMA Sunny Island 4.0/6.0/8.0	D, CH	150 kW	allpolig
10012569	3PH_SMA.SI_BBDAP_35KW_3PH_PREP_DACH_1.1	SMA Sunny Island 4.0/6.0/8.0	D, CH	35 kW	allpolig

Artikel-Nr.	Matchcode	Wechselrichter	Länderfreigabe	Max. thermische Durchgangsleistung	Trennung
10013729	3PH_SMA.SI_BBDAP_35KW_3PH_PREP_FR_1.0	SMA Sunny Island 4.0/6.0/8.0	FR	35 kW	allpolig
10013546	3PH_SMA.SI_BBDAP_40KW_3PH_INT.HM_DACH_1.0	SMA Sunny Island 4.0/6.0/8.0	D, CH	40 kW	allpolig
10013092	3PH_SMA.SI_BBDAP_48KW_3PH_PREP_UK_1.2	SMA Sunny Island 4.0/6.0/8.0	UK	48 kW	allpolig
10013547	3PH_SMA.SI_BBDAP_55KW_3PH_INT.HM_DACH_1.0	SMA Sunny Island 4.0/6.0/8.0	D, CH	55 kW	allpolig
10013548	3PH_SMA.SI_BBDAP_72.5KW_3PH_INT.HM_DACH_1.0	SMA Sunny Island 4.0/6.0/8.0	D, CH	72,5 kW	allpolig
10016510	3PH-ATNU-30KW-63A-3PH-DE-1.1	Umschaltung Netz-Aggregat gem. VDN Richtlinie „Notstromaggregate“	D	35 kW	allpolig
10019361	Power Backup Dual EU	Wechselrichterunabhängig	EU	30 kW	dreipolig/allpolig
10019509	Power Backup Verto Plus D	Fronius Verto Plus	D, CH	35 kW	dreipolig/allpolig
10019335	Power Backup Verto Plus EU	Fronius Verto Plus	EU	35 kW	dreipolig/allpolig

ZUBEHÖR

Artikel-Nr.	Matchcode	Wechselrichter	Länderfreigabe	Max. thermische Durchgangsleistung	Trennung
10011457	3PH_Bypass_Netzersatz_34.5KW_max. 63A_1.0	Netzumschalter „Notstromaggregate“ gem. VDN-Richtlinie	D-A-CH		allpolig
10010813	SK-Legrand-Lüfter 30,5mm (036579)				

Weitere Artikel auf Anfrage.

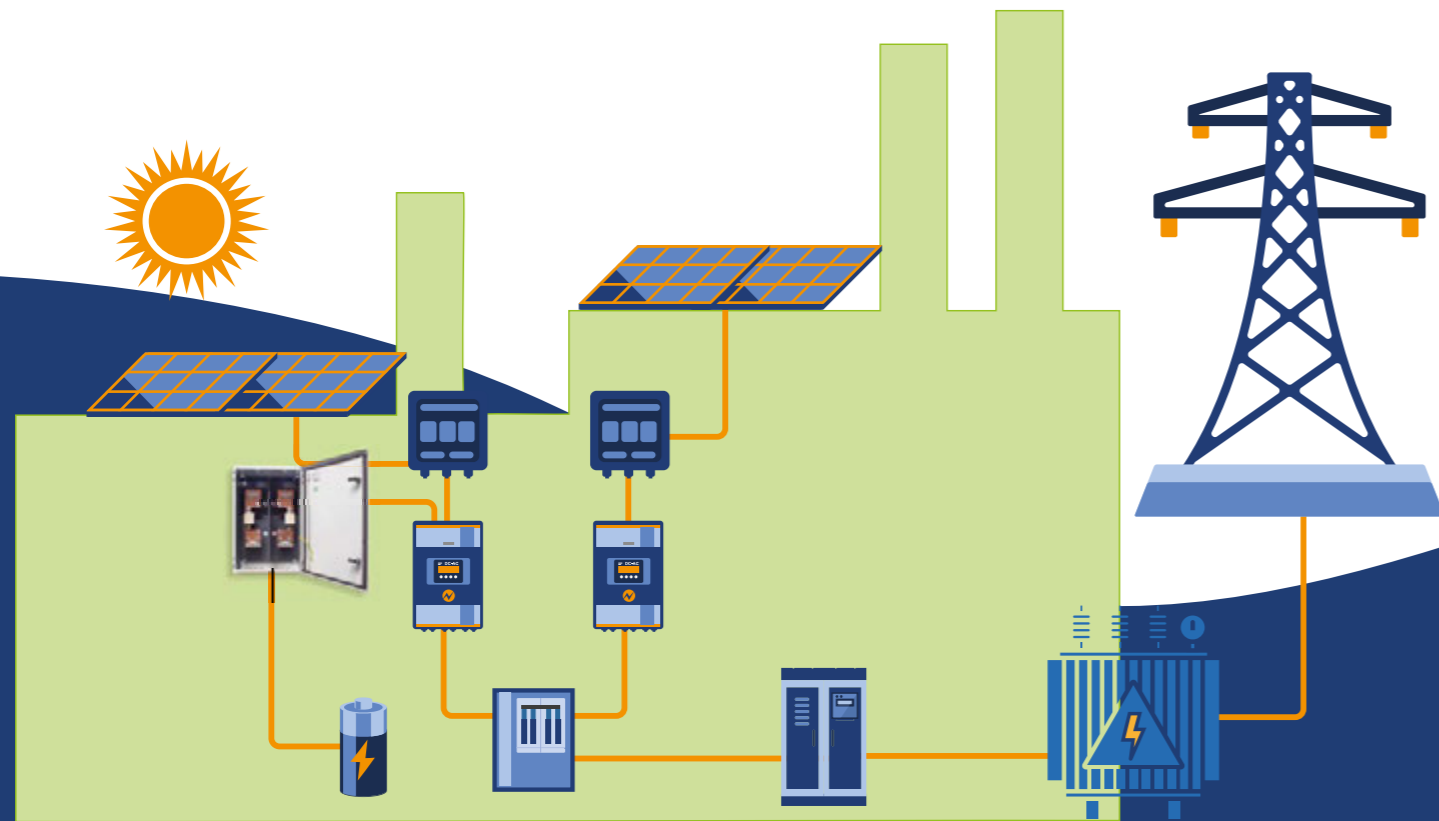
BATTERIEABSICHERUNG

Absicherung für Batteriesysteme

Die Baureihe der Batterieabsicherung vom Typ „BAT BREAKER“ wurde entwickelt, um mobile und stationäre Batteriespeicher verschiedenster Technologien (Blei, Lithium...) vor Überstrom und Kurzschluss zu schützen. Die speziell abgestimmten Nennwerte der verwendeten Schutzschalter bieten ein Optimum an Zuverlässigkeit und Sicherheit.

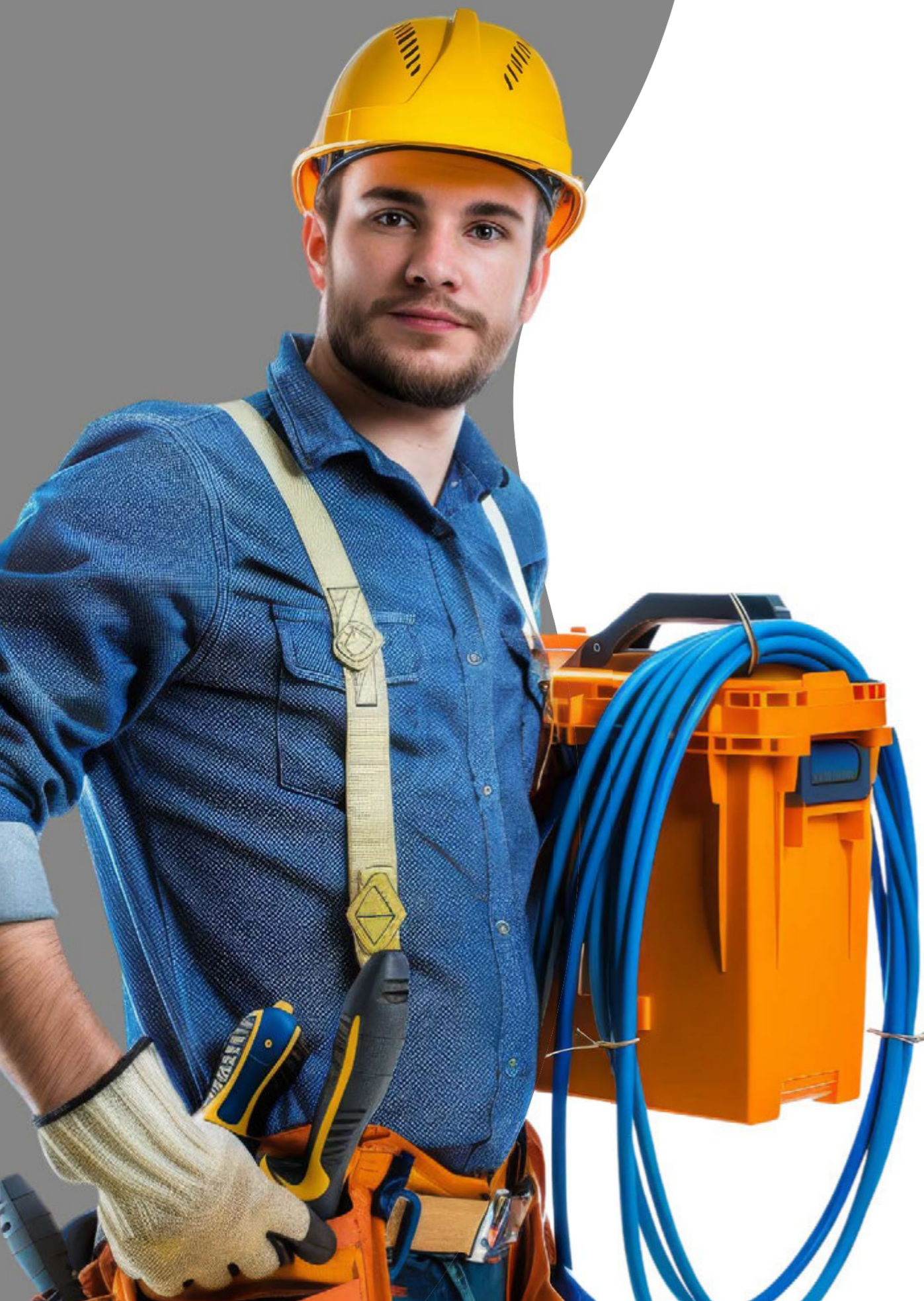
Im Gegensatz zu der bisher verfügbaren Batterieabsicherung, ist beim enwitec BAT Breaker eine Bedienung ohne Schutzrüstung möglich, was besonders von Bedeutung ist, da die meisten Energiespeichersysteme in privaten Haushalten installiert werden.

- Externe, kostengünstige DC-Sicherung und Verteilung
- Einfache Wandmontage
- Einfaches Freischalten/Abschalten
- Kompakte Bauweise
- Schnelle Installation und Inbetriebnahme
- Einfache Parallelschaltung mehrerer Batterietürme
- Absicherung von Plus- und Minuspol



Artikel-Nr.	Matchcode	Anzahl Wechselrichter	Anzahl Batterien	Spannung	Nennstrom Wechselrichter	Nennstrom Batterie
10011034	BAT BREAKER -BIG 200-	3	3	75V	200 A	-
10011143	BAT BREAKER -BIG 200VT-	3	3	75V	200 A	-
10011141	BAT BREAKER -BIG 250-	3	3	75V	250 A	-
10011144	BAT BREAKER -BIG 250VT-	3	3	75V	250 A	-
10011033	BAT BREAKER -SLIM 200-	1	2	75V	200 A	-
10011139	BAT BREAKER -SLIM 250-	1	2	75V	250 A	-
10015859	BAT BREAKER-3xAccu-1xCharger_600VDC_HVS_HVM_1.0	1	3	600V	32 A	32 A
10015451	BAT BREAKER-BYD_LVLPR-3xAcc-3xCharg_KS_exsf	3	3	60V	250 A	250 A
10015647	BAT BREAKER-BYD_LVLPR-4xAcc-3xCharg_KS_exsf	3	3	60V	250 A	250 A
10015452	BAT BREAKER-BYD_LVLPR-6xAcc-3xCharg_KS	3	6	60V	250 A	250 A
10015453	BAT BREAKER-BYD_LVLPR-9xAcc-3xCharg_KS	3	9	60V	250 A	250 A
10012459	BAT BREAKER-Spec.BYD-3xAccu-1x Charger_standard_KL	1	3	75V	200 A	-
10012809	BAT BREAKER-Spec.BYD-3xAccu-1x Charger_standard_KS	1	3	75V	200 A	-
10012582	BAT BREAKER-Spec.BYD-3xAccu-3x Charger_ex-safe_KS	3	3	75V	200 A	200 A
10012417	BAT BREAKER-Spec.BYD-3xAccu-3x Charger_standard_KS	3	3	75V	200 A	-
10012453	BAT BREAKER-Spec.BYD-4xAccu-3x Charger_ex safe_KS	3	9	60V	250 A	250 A
10012460	BAT BREAKER-Spec.BYD-5xAccu-3x Charger_ex safe_KL	3	5	75V	200 A	200 A
10012575	BAT BREAKER-Spec.BYD-5xAccu-3x Charger_ex safe_KS	3	5	75V	200 A	200 A
10015462	enwitec BAT FUSE B-01 W	2/1	2	48V	-	-
10015463	enwitec BAT FUSE B-03 W	4/3	1	48V	-	-





LinQ Europe, mit Sitz in Złocieniec, Polen, wurde 2012 als Zulieferer von elektrischen Geräten für Hersteller von Serviceaufzügen für den Windsektor gegründet. Das Know-How wurde über die Jahre kontinuierlich erweitert. Heute ist LinQ auch als renommierter Hersteller von elektrischen Schaltschränken und elektromechanischen Baugruppen bekannt. LinQ Europe bedient zuverlässig die Märkte in Europa, Amerika und Fernost und ist Dank seiner Flexibilität und Anpassungsfähigkeit ein geschätzter Partner in der Branche.

Unsere Produkte & Dienstleistungen für Windsektor und industrielle Nutzung:

- Entwicklung von elektrischen Steuerungen für den Einsatz in der Windbranche (z. B. Sicherheitsverriegelung, UL-Anwendung)
- Entwicklung und Montage von leitergeführten und seilgeführten elektrischen Anwendungen
- Elektrische Schaltschränke: Hochwertige Schaltschränke für die Steuerung und Überwachung von Windenergieanlagen
- Elektromechanische Baugruppen: Präzise gefertigte Baugruppen für eine zuverlässige Leistung
- Engineering und Design: Entwicklung und Implementierung maßgeschneiderter Lösungen für spezifische Kundenanforderungen
- Projektunterstützung: Umfassende Unterstützung von der Planung bis zur Serienproduktion, um sicherzustellen, dass Projekte termingerecht und innerhalb des Budgets abgeschlossen werden



Unsere Fertigungsoptionen:

- Serienproduktion elektronischer Geräte für verschiedene Märkte – mit starkem Fokus auf E-Mobilität und Windindustrie.
- Das Unternehmen ist nach der Norm ISO 9001:2015 zertifiziert – Zertifizierung von Design und Produktionsprozess.
- Mitarbeiter, die nach dem Produktionsstandard IPC/WHMA-A-620 zertifiziert sind
- UL-Produktionszertifizierung auf Anfrage möglich
- Kenntnisse und Ansatz im Bereich Lean Manufacturing:
 - Stand-up-Meetings
 - KAIZEN-Programm
 - Poka-Yoke-Lösungen
 - Gemba walk
 - Transparente KPI-Überwachung
 - Kanban-Produktionsansatz
 - Überwachung des Prozessablaufs
 - 8D-Berichte, PFMEA und diff. Werkzeuge für den täglichen Gebrauch



BEREITEN SIE IHREN PARKPLATZ FÜR DIE ZUKUNFT VOR

LinQ Europe bietet qualitativ hochwertige Gleichstrom-Ladestationen an, die es den Kunden ermöglichen, Elektrofahrzeuge schnell, sicher und einfach aufzuladen. LinQ Europe steht für die jahrelange Erfahrung in der Elektroindustrie in verschiedenen Bereichen.



Wir setzen nun unsere Erfahrung in der Produktion von DC-Ladestationen ein und bieten kompromisslose Qualität, bestätigt durch Zertifikate, Tests und Empfehlungen.

Unser Team besteht aus hochqualifizierter Ingenieuren, die professionelle Lösungen entwickeln, welche den Erwartungen unserer Kunden entsprechen.

Effizientes und schnelles Aufladen:
Höchstens 30 Minuten, wenn die Bedingungen stimmen!

Mit der Wahl der höchsten Leistung bieten Sie Ihren Kunden schnelles Aufladen in nur 30 Minuten, bei geeigneten äußeren Bedingungen (z. B. Temperatur) und Fahrzeugtechnik.

Breiter Temperaturbereich

Die LQ-Serie arbeitet zuverlässig in einem großen Temperaturbereich, von -25° C bis +50° C. Damit ist ein sicherer und zuverlässiger Betrieb bei allen Witterungsbedingungen gewährleistet.

Sicherheit ist die Grundlage für Vertrauen.
Wir kümmern uns um beides

Die LQ-Serie erfüllt alle Anforderungen und Normen: Überstromschutz, Überspannungsschutz, Kurzschlusschutz, Fehlerstromschutz, Phasenausfallschutz, Isolationsüberwachung, Erdschlusschutz.

Einfach zu bedienen: Details für die Verbesserung der Kundenzufriedenheit.

Die Standardversion umfasst ein 5 m langes Kabel mit einem Führungsarm und einem Start-/Stoppsystem mit RFID-Technologie oder einer mobilen App. Daher sind sie äußerst einfach und problemlos zu benutzen.

Perfekte Kommunikation

Die Verwendung einer offenen Norm - Benutzung des entsprechenden OCPP-Protokolls - ermöglicht die Interoperabilität mit den von führenden europäischen Unternehmen angebotenen Ladediensten.

Schnelle Investitionsrendite

Durch die Festlegung ihrer eigenen Tarife und durch die Nutzung von Cross-Selling-Möglichkeiten können Sie Ihre Einnahmen optimieren und einen schnellen ROI erzielen.

DIE LQ-SERIE IST AN DIE BEDÜRFNISSE IHRES UNTERNEHMENS ANGEPAST.

Skalierbarkeit: Der modulare Aufbau ermöglicht eine individuelle Leistungsanpassung der Ladestation

Der modulare Aufbau ermöglicht eine flexible Leistungsskalierung mittels Installation zusätzlicher 40-kW- Module im Gerät, was eine höhere Leistung und kürzere Ladezeiten ermöglicht. Es ist sehr kosteneffizient - Sie müssen kein neues Gerät bestellen, sondern es nur umbauen. Der Leistungsbereich reicht von 40 kW bis hin zu 240 kW.

Anpassung

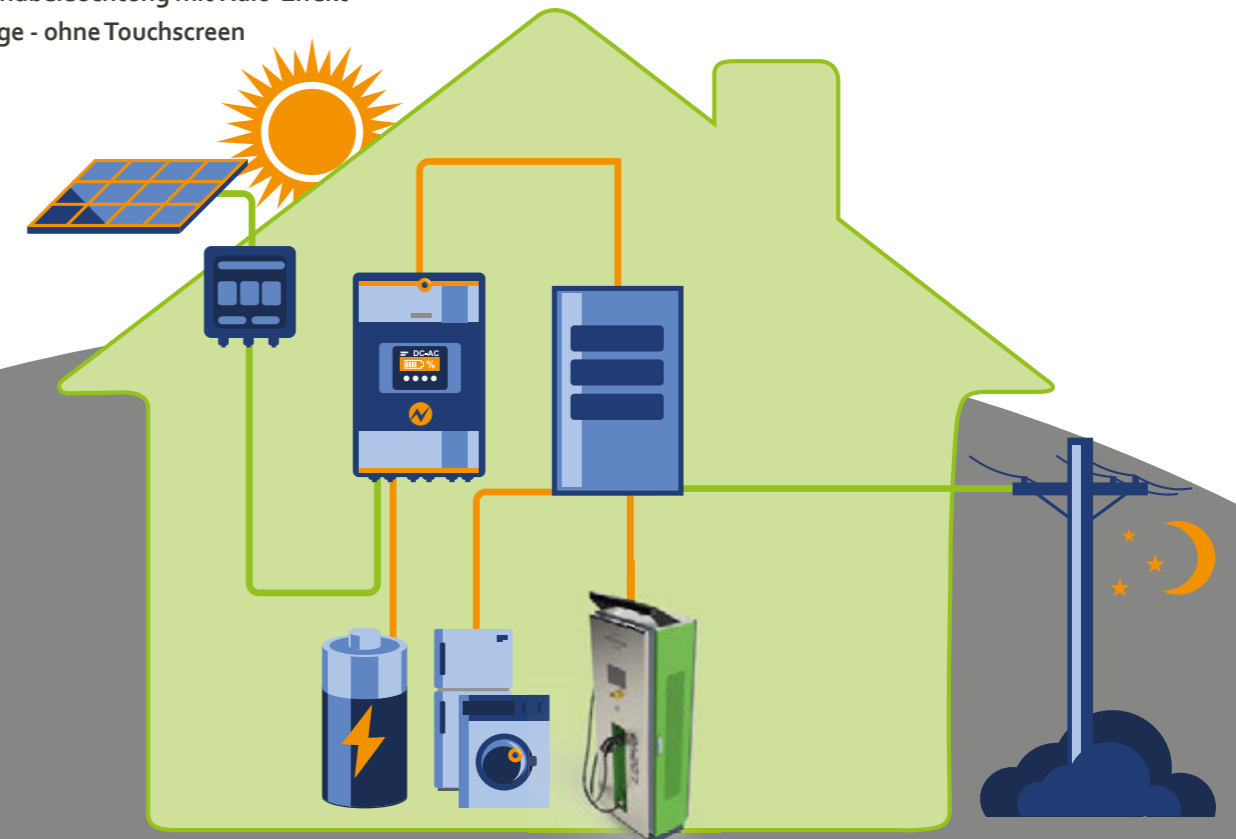
Individuell anpassbare Ladestationen:

- Anbringen des eigenen Logos,
- Farbänderungen,
- Einstellung der Beleuchtung.

Dies ist nicht nur eine zusätzliche Werbefläche, sondern auch eine hervorragende Möglichkeit, den LQ in die Marken- und Geschäftswelt zu integrieren. Bewerben Sie Ladestationen in Ihrem Marketingmaterial, um den boomenden Markt für Elektroautos zu nutzen und Ihren Kundenstamm zu erweitern.

ERWEITERN SIE IHR GERÄT MIT FOLGENDEM ZUBEHÖR:

- Version 2 - 2 DC-Stecker + Lastausgleich
- Version 3 - 2 DC-Stecker + 1 AC-Stecker + Lastausgleich
- Version 4 - 1 DC-Stecker + 1 AC-Stecker + Lastausgleich
- Zahlungsterminal, CE-geprüft
- DC-MID-Zähler (eichrecht)
- Hintergrundbeleuchtung mit Halo-Effekt
- Auf Anfrage - ohne Touchscreen



KOSTENGÜNSTIG UND KOMPAKT

WQ-SERIE 40 - 80 KW

Skalierbarkeit im Bereich 40 – 80 kW

Sie können die 80 kW Option sofort bestellen oder mit der Grundleistung beginnen und durch hinzufügen von Leistungsmodulen (jeweils 40 kW) skalieren.

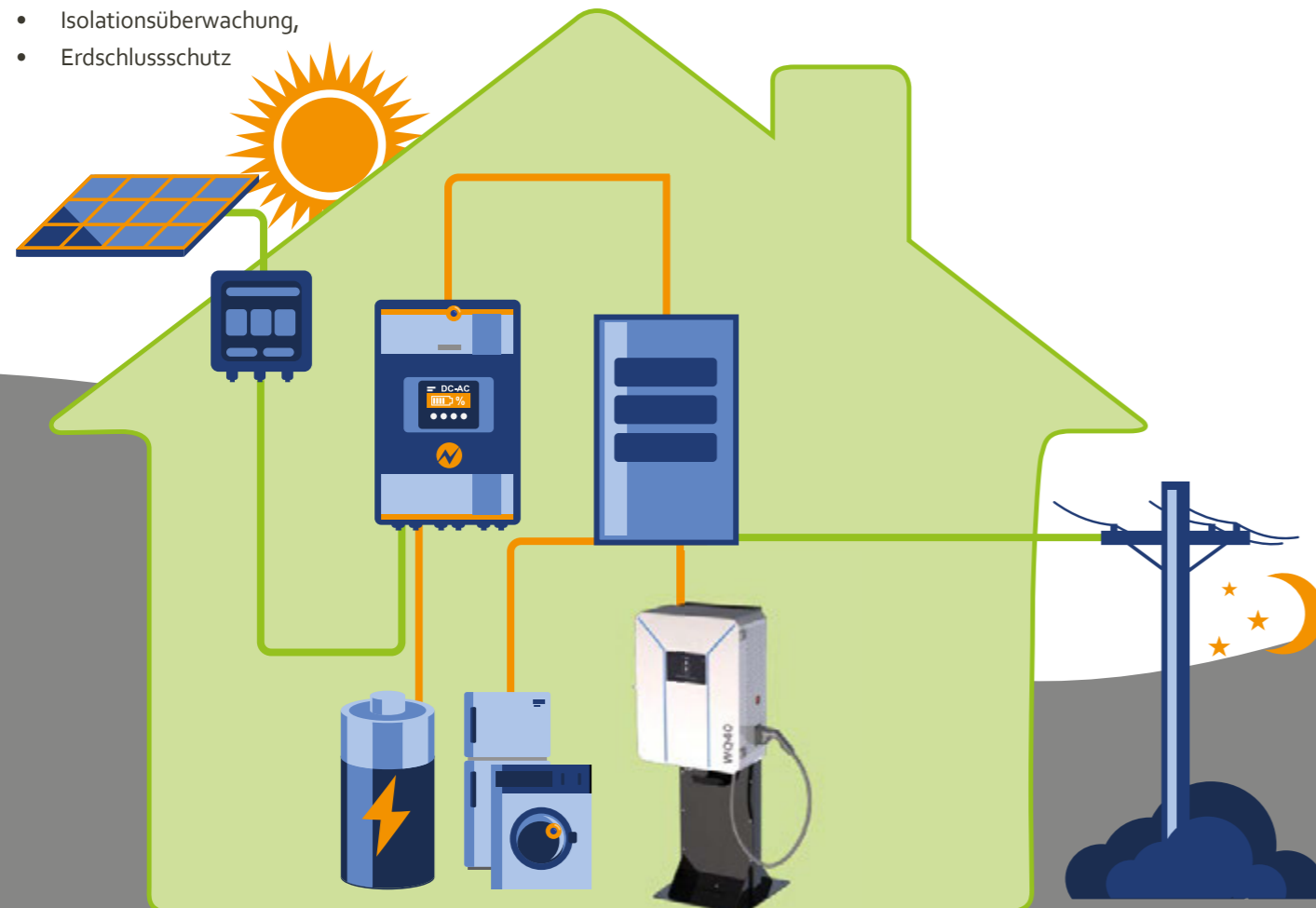
Perfekte Kommunikation

Die Verwendung einer offenen Norm-Benutzung des entsprechenden OCPP-Protokolls - ermöglicht die Interoperabilität mit den von führenden europäischen Unternehmen angebotenen Ladediensten.

Sicherheit ist die Grundlage für Vertrauen. Uns liegt beides am Herzen

Die WQ-Serie erfüllt alle Anforderungen und Normen:

- Überstromschutz,
- Überspannungsschutz,
- Kurzschlusschutz, Fehlerstromschutz,
- Unterspannungsschutz,
- Isolationsüberwachung,
- Erdschlusschutz



Benutzerfreundlich: Details, die das Kundenerlebnis verbessern

Die Standardversion umfasst ein langes Kabel und ein Start/Stopp-System mit RFID oder einer mobilen App. Dadurch wird die Bedienung unglaublich einfach und störungsfrei.

Schnelle Rentabilität

Durch die Festlegung ihrer eigenen Tarife und durch die Nutzung von Cross-Selling-Möglichkeiten können Sie Ihre Einnahmen optimieren und einen schnellen ROI erzielen.

WÄHLEN SIE UNSERE LADESTATION MIT EINEM UNSCHLAGBAREM PREIS-LEISTUNGSVERHÄLTNIS

Varianten mit hohem Standard

- Skalierbare modulare Leistung von WQ40 bis WQ80 (+40 kW Modul)
- 10" Touchscreen
- Standardlänge des Ladekabels: 5 Meter
- Kompatibel mit fast jeder europäischen Plattform
- Ruhemodus im inaktiven Zustand
- Zukunftssicheres Design bis 1000 V

Verbessern Sie Ihr Gerät durch folgende Optionen

- Zahlungsterminal, CE-geprüft
- Befestigungssockel in Beton oder Metall
- MID Gleichstromzähler (Eichrecht)

UNSER ENGAGIERTES ENGINEERING-TEAM WIRD SIE IMMER TATKRÄFTIG UNTERSTÜTZEN!

Zögern Sie also nicht und kontaktieren Sie uns, sollten Sie für Ihre Ladesäule weitere Anforderungen oder Wünsche haben!

Anpassung

Sie können das Erscheinungsbild jedoch auch nachträglich ändern, um es an die Präsenz und Aktualität Ihres Unternehmens stets anzupassen. Personalisieren Sie Ihre Station nach Ihren Vorstellungen: Seitenwände, Oberseite und sogar die Art der Beleuchtung. Bestellen Sie mit Ihrem Logo, wählen Sie den idealen Beleuchtungsstil.

