

**IHR SPEZIALIST FÜR DIE
ANSCHLUSSTECHNIK
ERNEUERBARER ENERGIEN**



Inhaltsverzeichnis



Einleitung	4- 5
PV-Anschlusstechnik	6- 19
Generatoranschlusskästen	6- 9
DC-Notschalter (Feuerwehrscharter)	10- 11
AC-Verteiler	12- 13
Netz- und Anlagenschutz	14- 19
Anschlusstechnik für Energiespeichersysteme	20 - 25
Anschlussfertige Netzscharboxen	20 - 23
BAT Breaker Batterieabsicherungen für Energiespeichersysteme	24 - 25
LinQ Europe	
Einleitung	26
Produkte und Dienstleistungen	26
Produktion	27
E-Mobility	28 - 31



 enwitec electronic GmbH

Ihr Spezialist für die Anslusstechnik
erneuerbarer Energien

Wir vereinen Beständigkeit mit unserer Leidenschaft für neueste Technologien. Bewährte Lieferanten und unsere langjährige Erfahrung garantieren eine lange Lebensdauer und Betriebssicherheit.

Aufgrund jahrzehntelanger Erfahrung und der Nähe zum Markt ist enwitec ein bedeutender und geschätzter Partner für seine Kunden.

Unsere hohe Qualität und ständige Innovation kennzeichnen ein maximales Produkt- und Leistungsportfolio.

Somit können wir Ihnen ein breites Spektrum an professioneller Anslusstechnik auf der Gleich- und Wechselspannungsseite für kleine und große PV-Projekte anbieten. Auch Ihre individuellen Anforderungen werden wir erfüllen.

Wir bieten Ihnen passgenaue und maßgeschneiderte Lösungen zu unterschiedlichsten Projekten, welche wir zukunftsorientiert planen und effizient umsetzen. Und dies alles aus einer Hand - made in Germany.



Neues Produkt
Verfügbar ab Q1/2025

GENERATORANSCHLUSSKASTEN

Schutz durch GAKs mit integriertem Blitz- und Überspannungsschutz

Schützen Sie Ihre PV-Anlage und verhindern Sie mit unseren GAKs kostspielige Überspannungsschäden und Ausfälle. Die anschlussfertige Systemlösung ist für 1 MPPT- bis zu 12 MPPT-Anwendungen verfügbar und kann für die gängigen Wechselrichtertypen im Wohnungsbau oder Kleingewerbebereich eingesetzt werden.

Anschlussfertige und vorgeprüfte Lösungen zum Sammeln der einzelnen Strangleitungen (DC) in PV-Anlagen



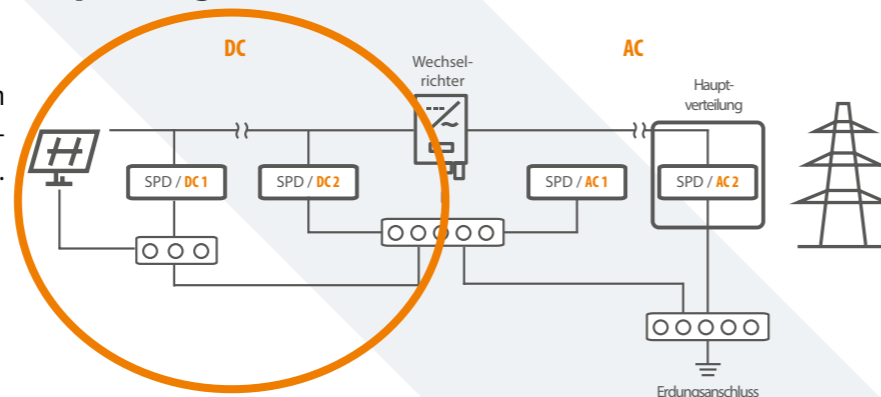
- Passend für jeden Anlagentyp von 100 V bis zu 1.500 V DC
- Mit Überspannungsschutztypen: Typ 2 oder 1/2
- Absicherung + und – Pol
- Polycarbonatgehäuse mit transparentem Schraubdeckel oder
- Polyestergehäuse mit grauer Klapptür und Doppelbartverschluss
- Alle GAKs in staub- und wassergeschützten Gehäusen (IP65)
- Schnelle Installation und Inbetriebnahme durch Vorkonfektionierung
- Kurzfristige Erstellung von kundenspezifischen Lösungen
- Normgerechte Schaltgerätekombination dank Anwendung der DIN EN 61439
- Optional:
DC-Lasttrennschalter
Klemmen Al/Cu
Strangüberwachung

Hier geht's zu unseren
Generatoranschlusskästen:



Ermitteln Sie Ihren passenden Überspannungsschutz

Beantworten Sie die Fragen in der unten stehenden Tabelle, um zu ermitteln, welcher Überspannungsschutz auf DC-Seite für Ihre Installation benötigt wird. Zur AC-Seite erfahren Sie ab Seite 12 weiteres. Das Schaubild bildet ab:
(DC1) an der Einführung der PV Kabel ins Gebäude,
(DC2) am oder im Wechselrichter (DC-Seite).



Äußeres Blitzschutzsystem vorhanden?	Trennungsabstand eingehalten?	Leitungslänge größer als 10 m?	SPD / DC 1	SPD / DC 2
nein	-	ja	TYP 2 DC	TYP 2 DC
nein	-	nein	-	TYP 2 DC
ja	ja	ja	TYP 2 DC	TYP 2 DC
ja	ja	nein	-	TYP 2 DC
ja	nein	ja	TYP 1 DC	TYP 1 DC
ja	nein	nein	-	TYP 1 DC

SOLARCONNECT 1500

Maximale Flexibilität für Ihre PV-Projekte

Der enwitec SolarConnect 1500 ist ein hochflexibler PV-Generatoranschlusskasten, der speziell für große PV-Projekte mit Zentralwechselrichtern entwickelt wurde. Mit einer Systemspannung von bis zu 1.500 V DC und einer Strangstromüberwachung über Modbus bietet er maximale Sicherheit und Effizienz. Das robuste, Gfk-verstärkte Polyestergehäuse ist für Indoor- und Outdoor-Anwendungen geeignet und kann je nach Bedarf an der Wand, am Boden oder mit Eingrabssockeln montiert werden.

Unser PV-Generatoranschlusskasten bietet maximale Flexibilität und Zuverlässigkeit für große PV-Projekte. Mit integrierter Strangstromüberwachung und fernsteuerbarem Lasttrennschalter sorgt er für optimale Sicherheit und Effizienz.

- Eingang für max. 24 Stränge; 1.500 V DC Systemspannung
- Strom pro Strang: max. 25 A
- Optional fernsteuerbarer Lasttrennschalter für max. 630 A!
- Gehäuse Gfk-verstärktes Polyester
- Alternativ Wandmontage, Bodenmontage, Eingrabssockel
- Schutzart bis IP65
- Schutzklasse II Standard (schutzisoliert)
- Strangstromüberwachung mit Modbus Schnittstelle
- Integrierter Überspannungsschutz Typ 1/2
- Optional PV-Stranganschlüsse mit Steckern (z.B. MC4)
- Array-Leitungsanschlüsse: Kupfer- oder Aluminiumleitungen möglich



Die Kombination aus hoher Flexibilität, robustem Design und präziser Strangstromüberwachung. Speziell für Zentralwechselrichter mit nur einem MPP-Tracking-System optimiert.

Artikel-Nr.	Matchcode	Spannung	MPP	Strings IN pro MPP	Strings OUT pro MPP	Sicherungs- halter	ÜSS	Lasttrenn- schalter	Anschluss IN / OUT
10014800	GAK-S-1000-1R-X-BC-PC-1.1_MC4	1.000	1	1	1	ohne	Typ 1/2		MC4
10015822	GAK-S-1000-1R-X-BC-PC-1.1_SC	1.000	1	1	1	ohne	Typ 1/2		Sundlix
10015823	GAK-S-1000-1R-X-Y-PC-1.1_SC	1.000	1	1	1	ohne	Typ 2		Sundlix
10014798	GAK-S-1000-1R-X-Y-PC-1.2_MC4	1.000	1	1	1	ohne	Typ 2		MC4
10017213	GAK-S-1000-2R-T50-BC-PC-1.0_MC4	1.000	1	2	1	ohne	Typ 2	50 A	MC4
10016650	GAK-S-1000-2R-T50-Y-PC-1.0_MC4	1.000	1	2	1	ohne	Typ 2	50 A	MC4
10014968	GAK-S-1000-2R-X-BC-PC-1.0 (mit DEHN ÜSS)	1.000	1	2	1	ohne	Typ 1/2		6 mm ² / 16 mm ²
10015741	GAK-S-1000-2R-X-BC-PC-1.1	1.000	1	2	2	ohne	Typ 1/2		6 mm ² / 16 mm ²
10015743	GAK-S-1000-2R-X-BC-PC-1.1_MC4	1.000	1	2	2	ohne	Typ 1/2		MC4
10015744	GAK-S-1000-2R-X-Y-PC-1.1_MC4	1.000	1	2	2	ohne	Typ 2		MC4
10014331	GAK-S-1000-3R-X-BC-PC-1.0 (mit DEHN ÜSS)	1.000	1	3	3	ohne	Typ 1/2		6 mm ² / 16 mm ²
10014330	GAK-S-1000-3R-X-BC-PC-1.0 (mit DEHN ÜSS)	1.000	1	3	1	ohne	Typ 1/2		6 mm ² / 50 mm ²
10013926	GAK-S-1000-3R-X-BC-PC-1.2	1.000	1	3	1	ohne	Typ 1/2		16 mm ² / 35/50 mm ²
10013055	GAK-S-1000-3R-X-BC-PC-1.2	1.000	1	3	3	ohne	Typ 1/2		16 mm ² / 16 mm ²
10012766	GAK-S-1000-4(x2)Sxx-T50-Y-PC-1.0	1.000	1	4	2	beidpolig	Typ 2		6 mm ² / 16 mm ²
10013101	GAK-S-1000-4(x2)Sxx-X-BC-PC-1.1	1.000	1	4	2	beidpolig	Typ 1/2		6 mm ² / 16 mm ²
10014965	GAK-S-1000-4(x2)Sxx-X-Y-PC-1.0 (mit DEHN ÜSS)	1.000	1	4	1	beidpolig	Typ 2		6 mm ² / 16 mm ²
10012765	GAK-S-1000-4(x2)Sxx-X-Y-PC-1.1	1.000	1	4	1	beidpolig	Typ 2		6 mm ² / 16 mm ²
10015870	GAK-S-1000-4R-X-BC-PC-1.0	1.000	1	4	4	ohne	Typ 1/2		16 mm ² / 16 mm ²
10017264	GAK-S-1100-2R-X-Y-PC DEHNCube (900913)	1.100	1	2	1	ohne	Typ 2		6 mm ² / 16 mm ²
10016613	GAK-S-1500-12S(x2)xx-T315-BC-PES-1.0	1.500	1	12	1	beidpolig	Typ 1/2	315A	16 mm ² / M10
10016616	GAK-S-1500-12S(x2)xx-T315-BC-US-PES-1.0	1.500	1	12	1	beidpolig	Typ 1/2	315A	16 mm ² / M10
10016745	GAK-S-1500-12S(x2)xx-X-PES-1.0	1.500	1	12	1	beidpolig	ohne		16 mm ² / M12
10015746	GAK-enwitec-S-1000-2x1R-X-Y-PC-1.1_SC	1.000	2	1	1	ohne	Typ 2		Sundlix
10015739	GAK-S-1000-2x1R-X-BC-PC-1.1_MC4	1.000	2	1	1	ohne	Typ 1/2		MC4
10015821	GAK-S-1000-2x1R-X-BC-PC-1.1_SC	1.000	2	1	1	ohne	Typ 1/2		Sundlix
10018440	GAK-S-1000-2x2R-T50-BC-PC-1.0	1.000	2	2	1	ohne	Typ 1/2	50A	6 mm ² / 6 mm ²
10012735	GAK-S-1000-2x2R-X-BC-PC-1.1 (mit DEHN ÜSS)	1.000	2	2	1	ohne	Typ 1/2		6 mm ² / 6 mm ²
10012874	GAK-S-1000-2x2R-X-BC-PC-1.1_MC4	1.000	2	2	1	ohne	Typ 1/2		MC4
10015827	GAK-S-1000-2x2R-X-BC-PC-1.1_SC	1.000	2	2	1	ohne	Typ 1/2		Sundlix
10015829	GAK-S-1000-2x2R-X-BC-PC-1.2	1.000	2	2	1	ohne	Typ 1/2		6 mm ² / 16 mm ²
10016451	GAK-S-1000-2x2R-X-BC-PES-1.0	1.000	2	2	2	ohne	Typ 1/2		6 mm ² / 6 mm ²
10016463	GAK-S-1000-2x2R-X-BC-PES-1.0_MC4	1.000	2	2	2	ohne	Typ 1/2		MC4
10012757	GAK-S-1000-2x2R-X-Y-PC-1.1_MC4	1.000	2	2	1	ohne	Typ 2		MC4
10016450	GAK-S-1000-2x2R-X-Y-PES-1.0	1.000	2	2	2	ohne	Typ 2		6 mm ² / 6 mm ²
10016462	GAK-S-1000-2x2R-X-Y-PES-1.0_MC4	1.000	2	2	2	ohne	Typ 2		MC4
10013312	GAK-S-1000-2x3S(x2)xx-X-BC-PC-1.0	1.000	2	3	3	beidpolig	Typ 1/2		6 mm ² / 6 mm ²
10012769	GAK-S-1000-2x4(x2)Sxx-X-Y-PC-1.1	1.000	2	4	1	beidpolig	Typ 2		6 mm ² / 16 mm ²
10017263	GAK-S-1100-2x2R-X-Y-PC DEHNCube (900923)	1.100	2	2	1	ohne	Typ 2		6 mm ² / 6 mm ²
10014801	GAK-S-1000-3x1R-X-BC-PC-1.1_MC4	1.000	3	1	1	ohne	Typ 1/2		MC4
10015824	GAK-S-1000-3x1R-X-BC-PC-1.1_SC	1.000	3	1	1	ohne	Typ 1/2		Sundlix

Artikel-Nr.	Matchcode	Spannung	MPP	Strings IN pro MPP	Strings OUT pro MPP	Sicherungs- halter	ÜSS	Lasttrenn- schalter	Anschluss IN / OUT
10014799	GAK-S-1000-3x1R-X-Y-PC-1.0_MC4	1.000	3	1	1	ohne	Typ 2		MC4
10015825	GAK-S-1000-3x1R-X-Y-PC-1.1_SC	1.000	3	1	1	ohne	Typ 2		Sundlix
10012876	GAK-S-1000-3x2R-X-BC-PC-1.1 (mit DEHN ÜSS)	1.000	3	2	1	ohne	Typ 1/2		6 mm ² / 16 mm ²
10012878	GAK-S-1000-3x2R-X-BC-PC-1.1_MC4	1.000	3	2	1	ohne	Typ 1/2		MC4
10012822	GAK-S-1000-3x2R-X-BC-PC-1.2	1.000	3	2	1	ohne	Typ 1/2		6 mm ² / 16 mm ²
10016453	GAK-S-1000-3x2R-X-BC-PES-1.0	1.000	3	2	2	ohne	Typ 1/2		6 mm ² / 6 mm ²
10016465	GAK-S-1000-3x2R-X-BC-PES-1.0_MC4	1.000	3	2	2	ohne	Typ 1/2		MC4
10014959	GAK-S-1000-3x2R-X-Y-PC-1.0 (mit DEHN ÜSS)	1.000	3	2	1	ohne	Typ 2		6 mm ² / 16 mm ²
10012759	GAK-S-1000-3x2R-X-Y-PC-1.1	1.000	3	2	1	ohne	Typ 2		6 mm ² / 16 mm ²
10012761	GAK-S-1000-3x2R-X-Y-PC-1.1_MC4	1.000	3	2	1	ohne	Typ 2		MC4
10016452	GAK-S-1000-3x2R-X-Y-PES-1.0	1.000	3	2	2	ohne	Typ 2		6 mm ² / 6 mm ²
10016464	GAK-S-1000-3x2R-X-Y-PES-1.0_MC4	1.000	3	2	2	ohne	Typ 2		MC4
10016321	GAK-S-1000-4x2R-X-BC-PC-1.0	1.000	4	2	1	ohne	Typ 1/2		6 mm ² / 16 mm ²
10016307	GAK-S-1000-4x2R-X-BC-PC-1.0 (mit DEHN ÜSS)	1.000	4	2	1	ohne	Typ 1/2		6 mm ² / 16 mm ²
10016570	GAK-S-1000-4x2R-X-BC-PC-1.0-MC4	1.000	4	2	1	ohne	Typ 1/2		MC4
10016455	GAK-S-1000-4x2R-X-BC-PES-1.0	1.000	4	2	2	ohne	Typ 1/2		6 mm ² / 6 mm ²
10016467	GAK-S-1000-4x2R-X-BC-PES-1.0_MC4	1.000	4	2	2	ohne	Typ 1/2		MC4
10016320	GAK-S-1000-4x2R-X-Y-PC-1.0	1.000	4	2	1	ohne	Typ 2		6 mm ² / 16 mm ²
10016308	GAK-S-1000-4x2R-X-Y-PC-1.0 (mit DEHN ÜSS)	1.000	4	2	1	ohne	Typ 2		6 mm ² / 16 mm ²
10016569	GAK-S-1000-4x2R-X-Y-PC-1.0-MC4	1.000	4	2	1	ohne	Typ 2		MC4
10016454	GAK-S-1000-4x2R-X-Y-PES-1.0	1.000	4	2	2	ohne	Typ 2		6 mm ² / 6 mm ²
10016466	GAK-S-1000-4x2R-X-Y-PES-1.0_MC4	1.000	4	2	2	ohne	Typ 2		MC4
10014960	GAK-S-1000-6x2R-X-BC-PC-1.0 (mit DEHN ÜSS)	1.000	6	2	1	ohne	Typ 1/2		6 mm ² / 16 mm ²
10012880	GAK-S-1000-6x2R-X-BC-PC-1.1	1.000	6	2	1	ohne	Typ 1/2		6 mm ² / 16 mm ²
10016457	GAK-S-1000-6x2R-X-BC-PES-1.0	1.000	6	2	2	ohne	Typ 1/2		6 mm ² / 6 mm ²
10016469	GAK-S-1000-6x2R-X-BC-PES-1.0_MC4	1.000	6	2	2	ohne	Typ 1/2		MC4
10016322	GAK-S-1000-6x2R-X-Y-PC-1.0	1.000	6	2	1	ohne	Typ 2		6 mm ² / 16 mm ²
10012763	GAK-S-1000-6x2R-X-Y-PC-1.0 (mit DEHN ÜSS)	1.000	6	2	1	ohne	Typ 2		6 mm ² / 16 mm ²
10016456	GAK-S-1000-6x2R-X-Y-PES-1.0	1.000	6	2	2	ohne	Typ 2		6 mm ² / 6 mm ²
10016468	GAK-S-1000-6x2R-X-Y-PES-1.0_MC4	1.000	6	2	2	ohne	Typ 2		MC4
10016324	GAK-S-1000-10x2R-X-BC-PC-1.0	1.000	10	2	1	ohne	Typ 1/2		6 mm ² / 16 mm ²
10016459	GAK-S-1000-10x2R-X-BC-PES-1.0	1.000	10	2	2	ohne	Typ 1/2		6 mm ² / 6 mm ²
10016501	GAK-S-1000-10x2R-X-BC-PES-1.0_MC4	1.000	10	2	2	ohne	Typ 1/2		MC4
10016323	GAK-S-1000-10x2R-X-Y-PC-1.0	1.000	10	2	1	ohne	Typ 2		6 mm ² / 16 mm ²
10016458	GAK-S-1000-10x2R-X-Y-PES-1.0	1.000	10	2	2	ohne	Typ 2		6 mm ² / 6 mm ²
10016500	GAK-S-1000-10x2R-X-Y-PES-1.0_MC4	1.000	10	2	2	ohne	Typ 2		MC4
10016461	GAK-S-1000-12x2R-X-BC-PES-1.0	1.000	12	2	2	ohne	Typ 1/2		6 mm ² / 6 mm ²
10016503	GAK-S-1000-12x2R-X-BC-PES-1.0_MC4	1.000	12	2	2	ohne	Typ 1/2		MC4
10016460	GAK-S-1000-12x2R-X-Y-PES-1.0	1.000	12	2	2	ohne	Typ 2		6 mm ² / 6 mm ²
10016502	GAK-S-1000-12x2R-X-Y-PES-1.0_MC4	1.000	12	2	2	ohne	Typ 2		MC4

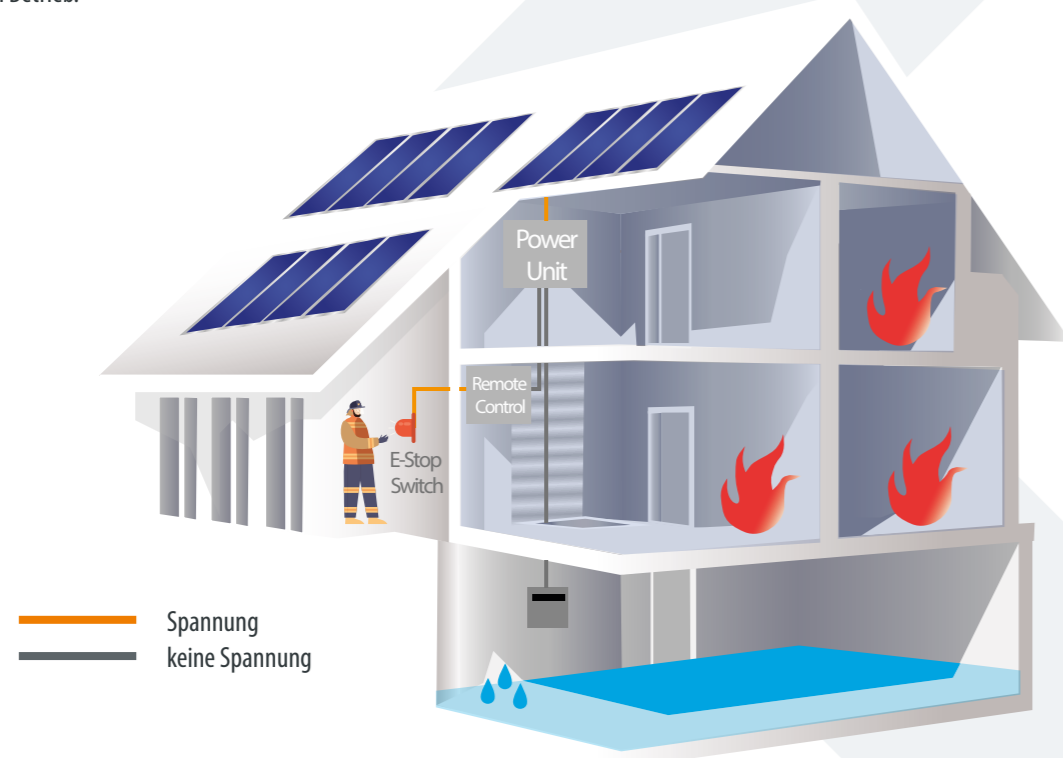
FEUERWEHRSCHALTER

Intelligente Sicherheitslösung um DC-Leitungen im Gebäude zuverlässig spannungsfrei zu schalten.

enwitec bietet mit den PV-Feuerweherschaltern eine intelligente Sicherheitslösung, mit der die Leitungen im Gebäude zuverlässig spannungsfrei geschaltet werden. Hierdurch wird die Gefahr für die Feuerwehrleute minimiert. Die PV-Feuerweherschalter sitzen entweder unmittelbar nach dem Dacheintritt oder bei einer Installation im geschützten Aussenbereich direkt am PV Generator und schalten bei Anforderungen oder auch automatisch in Verbindung mit einer vorhandenen Brandmeldeanlage die Leitungen ins Gebäude spannungsfrei.

Gerade bei öffentlichen Gebäuden bzw. Industrie- und Lagerhallen werden erhöhte Anforderungen an die Sicherheit gestellt. enwitec kombiniert die herkömmliche Anschlussstechnik für PV Anlagen mit einem motorisierten Trennschalter und bietet so individuelle und frei skalierbare Lösungen bis in den Megawatt Bereich. Mit diesem können die im Gebäude verlegten DC-Leitungen spannungsfrei geschaltet werden.

Das System mit AC-gekoppelter Abschaltung hat vor allem den Vorteil, dass z. B. im Brandfall nicht erst nach einem Schalter gesucht werden muss oder dieser nicht mehr zugänglich ist. Durch das Wegschalten des AC-Netzes werden automatisch auch die DC-Leitungen ab der Schaltbox auf dem Dach freigeschaltet. Wird das AC-Netz wieder zugeschaltet, so geht das System auch automatisch wieder in Betrieb.

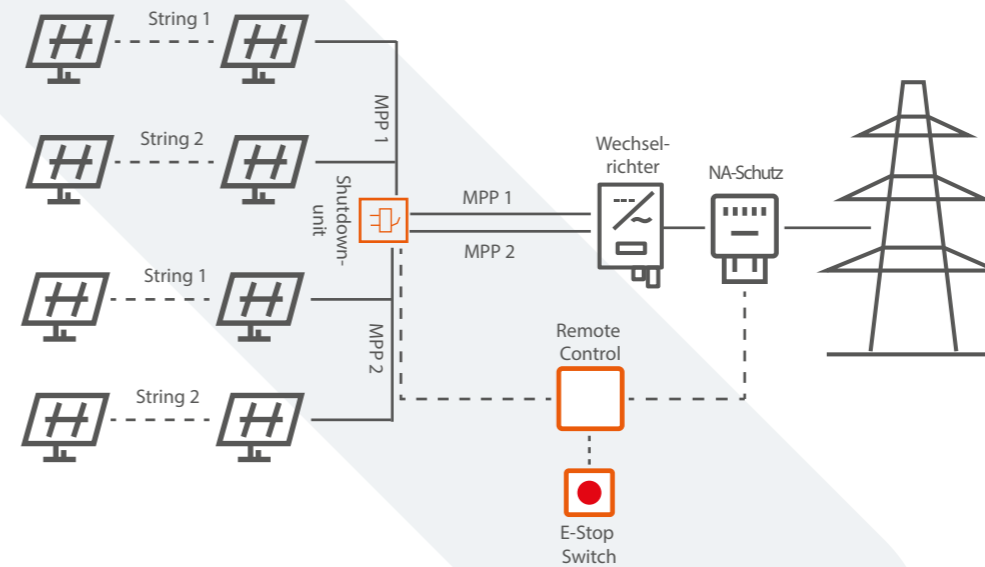


Unsere Vorteile:

- AC-gekoppelte Sicherheitsschaltung
- Einfache Montage
- Auch manuelles Abschalten möglich
- Einfach nachrüstbar, herstellerunabhängig
- Geeignet für Brandmeldeanlagen
- Optional: Schlüsselschalter anschließbar
- Mit integriertem Überspannungsschutz
- Lichtbogenfreies Schalten durch moderne Schalttechnik
- Schnelle Installation und Inbetriebnahme durch Vorkonfektionierung der Feuerweherschalter
- Kurzfristige Erstellung von kundenspezifischen Lösungen
- Verschraubungen bereits im Lieferumfang enthalten
- Normgerechte Schaltgerätekombination dank Anwendung der DIN EN 61439

KOMBINATION AUS HERKÖMMLICHER ANSCHLUSSTECHNIK FÜR PV ANLAGEN MIT EINEM SPEZIELLEN TRENNSCHALTER

Schematische Darstellung



Shutdownunit (Feuerweherschalter):

MPP	Artikel Nr.	Matchcode	ÜSS
1 MPP	10012191	Santon-1000-2R-T32-X-PES-1.0	-
	10012192	Santon-1000-2R-T32-Y-PES-1.0	Typ 2
	10012193	Santon-1000-2R-T32-BC-PES-1.0	Typ 1/2
2 MPP	10012215	Santon-1000-2x2R-T50-X-PES-1.0	-
	10012216	Santon-1000-2x2R-T50-Y-PES-1.0	Typ 2
	10012217	Santon-1000-2x2R-T50-BC-PES-1.0	Typ 1/2
3 MPP	10014112	Santon-3x2R-T50-X-PES-1.0	-
	10014114	Santon-3x2R-T50-BC-PES-1.0	Typ 1/2
4 MPP	10012233	Santon-1000-4x2R-T50-X-PES-1.0	-
	10012235	Santon-1000-4x2R-T50-BC-PES-1.0	Typ 1/2
6 MPP	10013565	Santon-1000-6x2R-T50-X-PES-1.0	-
	10015289	Santon-1000-6x2R-T50-Y-PES-1.0	Typ 2
	10014008	Santon-1000-6x2R-T50-BC-PES-1.0	Typ 1/2
8 MPP	10015733	Santon-1000-8x2R-T50-X-PES-1.0	-
	10016826	Santon-1000-8x2R-T50-BC-PES-1.0	Typ 1/2
10 MPP	10015656	Santon-1000-10x2R-T50-X-PES-1.0	-
	10014856	Santon-1000-10x2R-T50-BC-PES-1.1	Typ 1/2
12 MPP	10016739	Santon-1000-12x2R-T50-X-PES-1.0	-
	10019159	Santon-1000-12x2R-T50-BC-PES-1.0	Typ 1/2

1.000 V
16 A
pro Strang

E-Stop Switch & Remote Control

Anzahl	Artikel Nr.	Matchcode
	10012955	Legrand Sicherheitskasten E-Stop-Switch Aufputz
1 Shutdown	10012949	santon-remote control-1-R
	10018660	santon-remote control-1-R+
2 Shutdown	10012950	santon-remote control-2-R
	10018661	santon-remote control-2-R+
4 Shutdown	10012951	santon-remote control-4-R
	10018662	santon-remote control-4-R+
6 Shutdown	10012952	santon-remote control-6-R
	10018592	santon-remote control-6-R+
8 Shutdown	10012953	santon-remote control-8-R
	10018658	santon-remote control-8-R+
10 Shutdown	10018659	santon-remote control-10-R+

Ausführliche Informationen zu unseren Feuerweherschaltern finden Sie hier:



AC-VERTEILER

Die AC-Verteiler sind das Bindeglied zwischen Wechselrichter und Netzanschluss.

AC-Verteiler sammeln ein- oder mehrphasige Wechselrichterstränge, wodurch der Aufwand bei der Verkabelung minimiert wird. Hierdurch kann bei der Installation erheblich Zeit eingespart werden.

Durch den Einsatz von AC-Verteilern können einzelne Anlagenteile abgesichert bzw. für Wartungs- und Reparaturarbeiten freigeschaltet werden, ohne die komplette PV-Anlage außer Betrieb zu setzen. Zusätzlich schützen sie in Ausführungen mit Überspannungsschutz oder Fehlerstromschutzschalter die PV-Anlage vor Überspannungseinkopplungen und zu hohen Strömen.

Das modulare Konzept von enwitec bietet ein hohes Maß an Flexibilität, um unsere Standardprodukte an individuelle Kundenwünsche anzupassen.

IHRE VORTEILE:

- Schutz vor Überspannung auf der AC-Seite
- Reduzieren des Verdrahtungsaufwands
- Einfache Möglichkeit zur Messung der Anlage bei Wartung oder im Fehlerfall
- Einfache Zusammenführung mehrerer Stringwechselrichter
- Integration von Datenlogger möglich



OPTIONEN:

- Überspannungsschutz
- NH-Lasttrenner/Sicherungsautomaten
- Netzformen (TN-C, TN-S...)
- Länderspezifisch ggf. inkl. RCD
- Klimatisierung/Heizung
- Wand- oder Sockelmontage

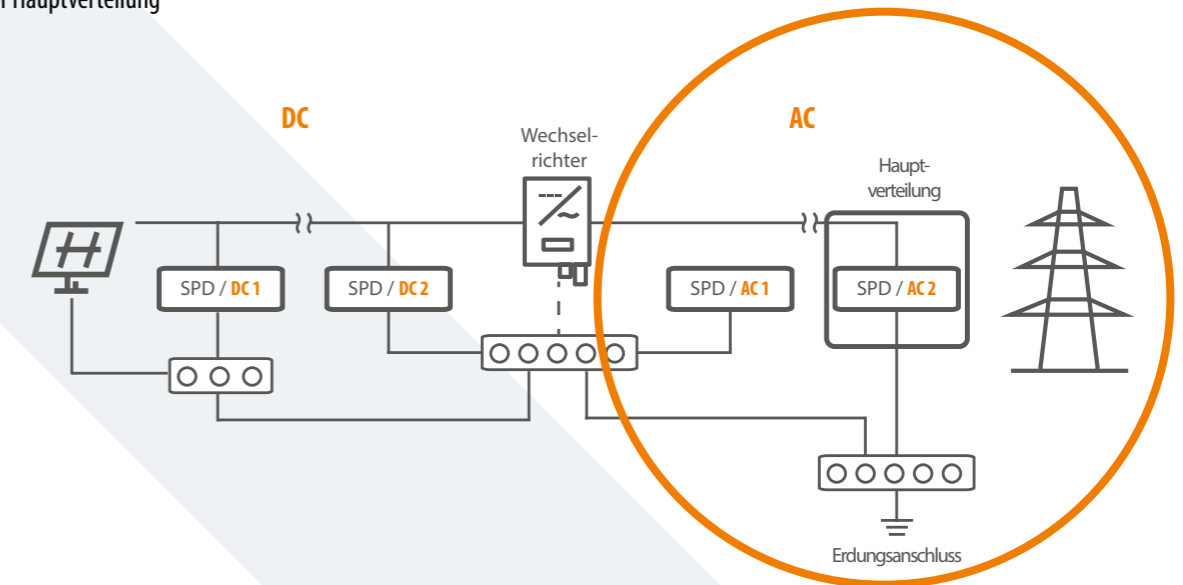
Hier geht's zu unseren AC-Verteilern:



Beantworten Sie die Fragen in der unten stehenden Tabelle, um zu ermitteln, welcher Überspannungsschutz auf AC-Seite für Ihre Installation benötigt wird. Das Schaubild bildet ab:

(AC1) am oder im Wechselrichter

(AC2) in der Hauptverteilung



Äußeres Blitzschutzsystem vorhanden?	Trennungsabstand eingehalten?	Leitungslänge größer als 10 m?	SPD / AC1	SPD / AC2
nein	-	ja	TYP 2 AC	TYP 2 AC
nein	-	nein	-	TYP 2 AC
ja	ja	ja	TYP 2 DC	TYP 2 DC
ja	nein	ja	TYP 1 AC	TYP 1 AC
ja	nein	nein	-	TYP 1 AC

Artikel-Nr.	Matchcode	Netzform	Netzspannung	Anzahl Wechselrichter	Überspannungsschutz	Sicherungstyp
10015678	3AC-400-TNC-1-NH00-X-X-W-PES-V-1.0	TNC	400 VDC	1	-	NH00
10015392	3AC-400-TNC-2-NH00-X-X-W-PES-V-1.0	TNC	400 VDC	2	-	NH00
10015606	3AC-400-TNC-3-NH00-X-X-W-PES-V-1.0	TNC	400 VDC	3	-	NH00
10015518	3AC-400-TNC-4-NH00-X-X-W-PES-V-1.0	TNC	400 VDC	4	-	NH00
10015916	3AC-400-TNC-4-NH00-X-X-W-PES-V-1.0.1	TNC	400 VDC	4	-	NH00
10015918	3AC-400-TNC-6-NH00-X-X-W-PES-V-1.0.1	TNC	400 VDC	6	-	NH00
10015380	3AC-400-TNS-2-NH000-X-X-PES-1.0	TN-S	400 VDC	2	-	NH000
10015385	3AC-400-TNS-3-NH000-X-BC-PES-1.0	TN-S	400 VDC	3	Typ 1/2	NH000
10015381	3AC-400-TNS-3-NH000-X-X-PES-1.0	TN-S	400 VDC	3	-	NH000
10015383	3AC-400-TNS-5-NH000-X-BC-PES-1.0	TN-S	400 VDC	5	Typ 1/2	NH000

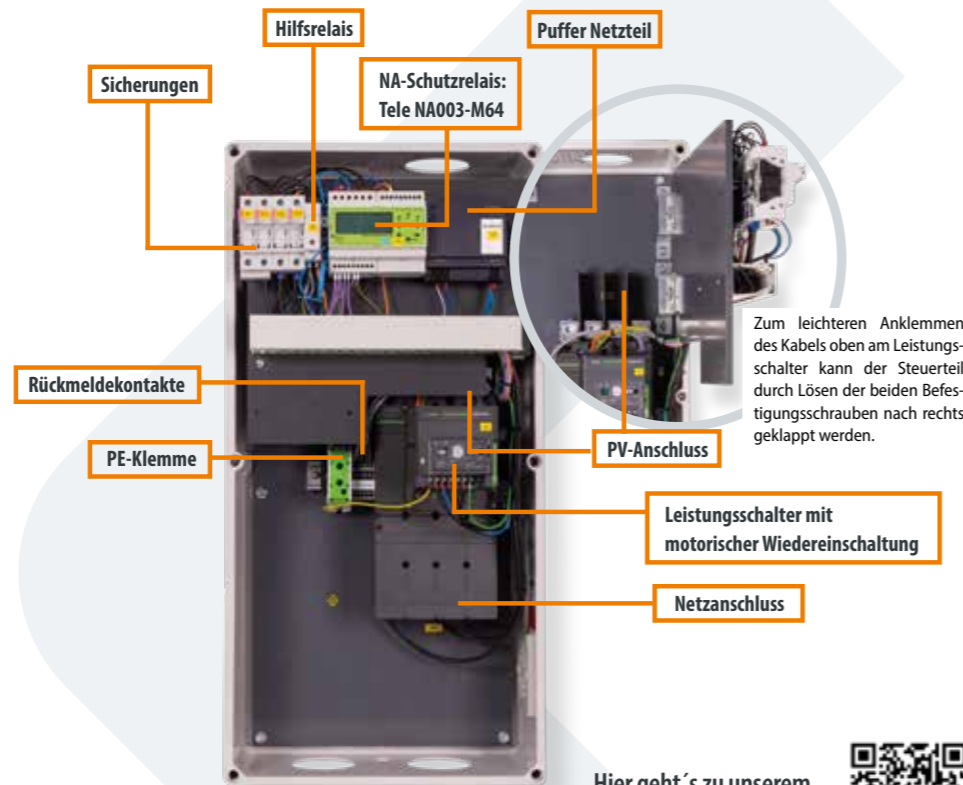
Weitere Artikel auf Anfrage.

NA-SCHUTZ

Einhaltung von Spannungs- und Frequenzgrenzen, sowie Abschaltung von Inselnetzen

Die Aufgabe des Netz- und Anlagenschutzes ist die Einhaltung von Spannungs- und Frequenzgrenzen im Stromnetz, für die der Netzbetreiber verantwortlich ist. Er schreitet im Fall einer Netzstörung ein und trennt die Photovoltaikanlage vom öffentlichen Niederspannungsnetz. Unsere neuen Varianten ermöglichen nun auch eine direkte Kopplung mit dem Feuerwehrscharter, um die Anlage in Notfällen optimal zu schützen.

- Varianten mit integriertem AC-Verteiler für direkten Wechselrichteranschluss!
- Hauptstrombahnen direkt klemmbar bis einschließlich 172,5 KVA Variante (kein Kabelschuh erforderlich)
- Projektabhängige Flexibilität bei den neuen 276 KVA Varianten
 - Einbau von Stromwandlern möglich (Wandlerlaschen 30 x 10mm)
 - Variante mit einfachen Direkt-Kabelschuhanschlüssen
 - Variante mit 2 x NH02 Lastschaltleiste im Eingang und 3 x NH01 Lastschaltleiste am Abgang
- Variante – frei bestückbar mit NH-Lastschaltleisten (als Zubehör erhältlich) – oder Direkt-Kabelschuhanschluss



Hier geht's zu unserem Netz- und Anlagenschutz:



UNSERE LÖSUNGEN: Netzkonformer Anschluss Ihrer Energieerzeugungsanlagen

- Ein Gerät für den lokalen und internationalen Markt
- Einfache Handhabung für Servicepersonal und Inbetriebnehmer:innen
- Vorkonfigurierte Parametersätze für verschiedene Länder in Europa und weltweit
- Individuelle Lösungen durch vielfältige Konfigurationsmöglichkeiten realisierbar



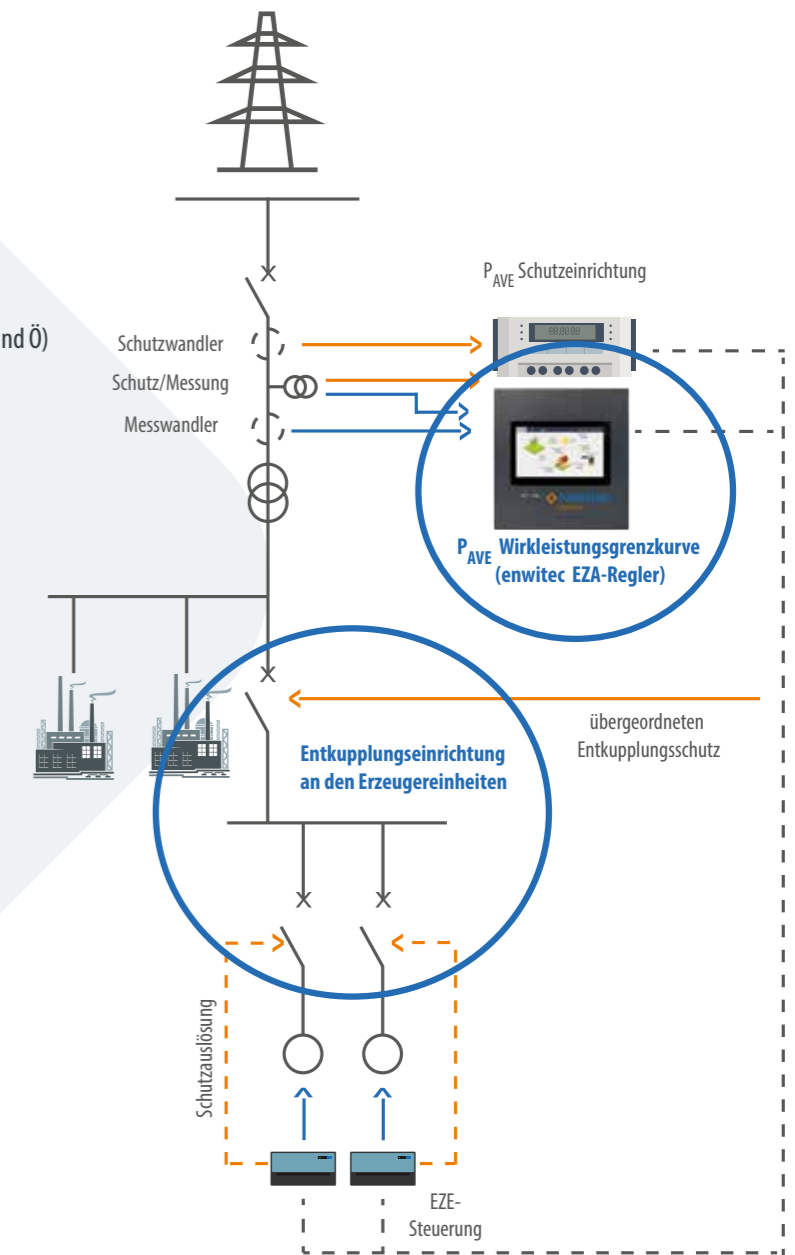
POWERCONTROL 500

Zertifizierte Regelung und Fernwirktechnik für PV-Anlagen – effizient, sicher und kosteneffektiv.

Der enwitec PowerControl 500 ist die ideale Lösung für die Regelung von PV-Anlagen im C&I und Utility Markt. Er erfüllt die neuesten VDE-Richtlinien und bietet umfassende Regelungsfunktionen, einschließlich Fernwirktechnik nach IEC 101/104, Direktvermarktungsschnittstelle via VPN und Inbetriebnahme per Fernwartung. Mit seiner robusten Bauweise und projektspezifischen Anpassungen ist der enwitec PowerControl 500 die perfekte Wahl für Installateure und EPCs.

EIN PARKREGLER FÜR ALLE BENÖTIGTEN FUNKTIONEN:

- Fernwirktechnik nach IEC 101/104 oder Analogtechnik
- Direktvermarktung Schnittstelle
- Energiemanagement: Wallboxen
- alle gängigen Wechselrichter per Modbus TCP oder RS485
- Über 30 Netzbetreiber mit deren Datenpunkten integriert (in D und Ö)
- Master/Slave System (z.B. Industrie mit Wechselrichtern auf mehreren Hallen)
- Inbetriebnahme per Fernwartung (Bittest, Anlagenabnahme)



Zusätzlich bietet enwitec ein optionales Dienstleistungspaket inkl. einer Fernwartung an!

POWERSHIELD 500

Einhalten von Spannungs- und Frequenzgrenzen, sowie Abschaltung von Inselnetzen

Der enwitec PowerShield 500 ist die ideale Lösung für den Netz- und Anlagenschutz von PV-Anlagen bis zu einer Gesamtleistung von 500 kW. Er erfüllt die neuesten VDE-Richtlinien und bietet umfassende Schutzfunktionen, einschließlich Netzschutzrelais, Prüftrennklemmen nach Vorgaben des Netzbetreibers, Kommunikationsanschluss und Kuppelschalter. Mit Gehäuseoptionen für Indoor- und Outdoor-Anwendungen und projektspezifischen Anpassungen ist der enwitec PowerShield 500 die perfekte Wahl für Installateure und EPCs.

Neues Produkt
Verfügbar ab Q1/2025



UNSERE LÖSUNGEN: Netzkonformer Anschluss Ihrer Energieerzeugungsanlagen

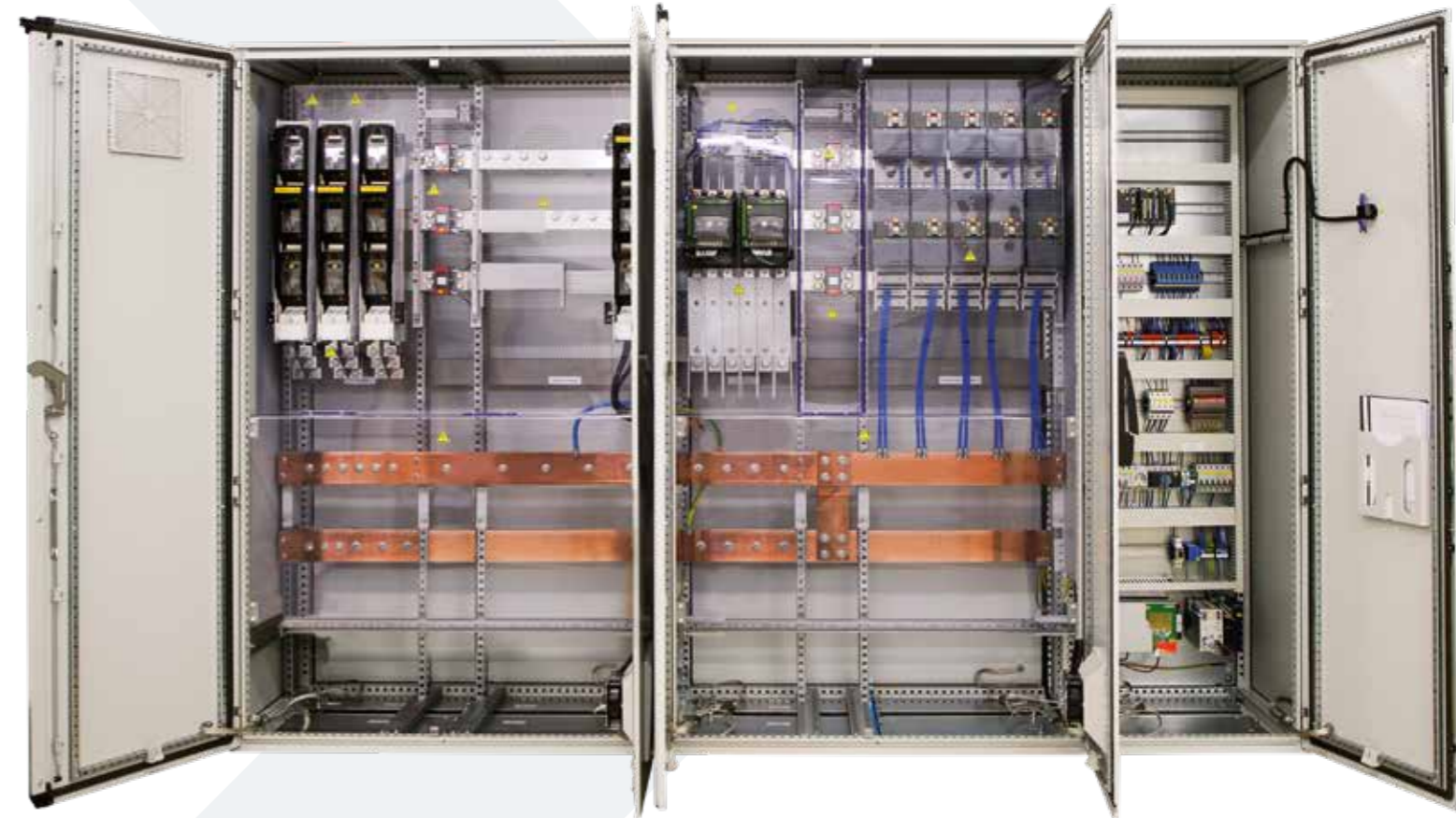
- Eine Baureihe - individuell projektspezifisch anpassbar
- Incl. EZA-Regelung und Dienstleistung „Commissioning + Fernwartung“
- Vorkonfigurierte Parametersätze für verschiedene Länder in Europa und weltweit
- Komponentenzertifikate nach Niederspannungs- und Mittelspannungsrichtlinie

POWERSHIELD PRO 1100

Zertifizierte Regelung und Fernwirktechnik für PV-Anlagen – effizient, sicher und kosteneffektiv.

Der enwitec PowerShield Pro 1100 ist die ideale Lösung für den Netz- und Anlagenschutz von PV-Anlagen bis zu einer Gesamtleistung von 1.1 MW. Er erfüllt die neuesten VDE-Richtlinien und bietet umfassende Schutzfunktionen, einschließlich Netzschutzrelais, Prüftrennklemmen, Kommunikationsanschluss und Kuppelschalter. Mit Gehäuseoptionen für Indoor- und Outdoor-Anwendungen und projektspezifischen Anpassungen ist der enwitec PowerShield Pro 1100 die perfekte Wahl für Installateure und EPCs.

Neues Produkt
Verfügbar ab Q1/2025



UNSERE LÖSUNGEN: Netzkonformer Anschluss Ihrer Energieerzeugungsanlagen

- Eine Baureihe - individuell projektspezifisch anpassbar
- Incl. EZA-Regelung und Dienstleistung „Commissioning + Fernwartung“
- Vorkonfigurierte Parametersätze für verschiedene Länder in Europa und weltweit
- Komponentenzertifikate nach Niederspannungs- und Mittelspannungsrichtlinie

NETZUMSCHALTBOXEN

Zuverlässige Ersatzstromversorgung

Das Ersatzstromsystem trennt bei Netzausfall die angeschlossene PV-Anlage und die Verbraucherverteilung sicher vom öffentlichen Stromnetz und stellt dem Kunden gleichzeitig eine Ersatzstromversorgung zur Verfügung.

Durch die anschlussfertigen und vorgeprüften Systeme von enwitec entfallen für Installateure der aufwändige und kostenintensive Selbstbau der Umschalteinrichtung sowie die eigene Gewährleistungsübernahme.



enwitec liefert die einzigen am Markt verfügbaren Lösungen, welche offiziell von Fronius, KOSTAL, LG und SMA approbiert und gelistet werden. Weitere Hersteller in Vorbereitung.



BACKUP MASTER EU

Einfachste Installation, volle Backup-Power!

Die enwitec Full-Backup Umschaltbox ist die ideale Lösung für alle, die eine zuverlässige und sichere Stromversorgung im Inselbetrieb benötigen. Mit ihrer universellen Anwendbarkeit für alle Inselnetzfähigen Batterie/Hybridwechselrichter mit zwei AC-Ausgängen („GRID“ und „BACKUP“) und der integrierten Stromüberwachung bietet sie maximale Sicherheit und Flexibilität. Alle Verbraucherstromkreise können im Full-Backup-Fall versorgt werden, ohne dass eine aufwändige Modifikation der Verbraucherverteilung notwendig ist. Die einfache Installation und Nutzung machen sie zur perfekten Wahl für PV- und Elektrogroßhändler sowie Endanwender in der EU.



Für jeden Wechselrichterhersteller geeignet!

FULL-BACKUP UMSCHALTBOX

- **Universelle Anwendbarkeit:** Kompatibel mit allen Inselnetzfähigen Batterie- und Hybridwechselrichtern mit zwei dreiphasigen AC-Anschlüssen
- **Vollständige Backup-Funktionalität:** Alle Verbraucherstromkreise können im Backup-Fall versorgt werden, ohne aufwändige Verbraucherverteilung
- **Integrierte Stromüberwachung:** Verhindert Überlastung und schützt den Wechselrichter
- **Maximale Sicherheit und Zuverlässigkeit:** Unsere Netzumschaltbox bietet eine allpolige Netztrennung und eine anpassbare Stromüberwachung, die eine Überlastung verhindert und die Lebensdauer des Wechselrichters erhöht
- **Einfache Installation und Nutzung:** Keine aufwändige Modifizierung der Verbraucherverteilung notwendig, alle Stromkreise stehen im Inselbetrieb zur Verfügung
- **Kompatibilität und Flexibilität:** Universell einsetzbar für alle gängigen Batterie- und Hybridwechselrichter

Artikel-Nr.	Matchcode	Wechselrichter	Länderfreigabe	Max. thermische Durchgangsleistung	Trennung
10014304	1PH_FRO_BBDAP_12KW_1PH_1.1_IT	Fronius Primo Gen24 Plus (3.0/3.6/4.0/4.6/5.0/6.0)	IT	12 kW	allpolig
10013676	1PH_SMA.SI_BBDAP_12KW_1PH_PREP_FR_1.0	SMA Sunny Island 4.0/6.0/8.0	FR	12 kW	allpolig
10013687	1PH_SMA_1ST6_V_X_BBDAP_18.5KW_1PH_PREP_UK_1.0	SMA Sunny Island 4.0/6.0/8.0	UK	18,5 kW	allpolig
10017485	3PH_FRO_BBD3P_20KW_3PH_1.0	Fronius Symo GEN24 6.0 Plus/8.0 Plus/10.0 Plus	D	20 kW	dreipolig
10016181	3PH_FRO_BBD3P_20KW_3PH_FRT	Fronius Symo GEN24 6.0 Plus/8.0 Plus/10.0 Plus	A	20 kW	dreipolig
10015613	3PH_FRO_BBDAP_20KW_3PH	Fronius Symo GEN24 6.0 Plus/8.0 Plus/10.0 Plus	D, CH	20 kW	allpolig
10014305	3PH_FRO_BBDAP_20KW_3PH_1.1_IT	Fronius Symo GEN24 6.0 Plus/8.0 Plus/10.0 Plus	IT	20 kW	allpolig
10017349	3PH_FRO_BBDAP_20KW_3PH_FRT	Fronius Symo GEN24 6.0 Plus/8.0 Plus/10.0 Plus	A	20 kW	allpolig
10016114	3PH_FRO_BBDAP_20KW_3PH_SPL_1.0	Fronius Symo GEN24 6.0 Plus/8.0 Plus/10.0 Plus	D, CH	20 kW	allpolig
10015842	3PH_FRO_BBDAP_30KW_3PH_SPL_1.0_IT	Fronius Symo GEN24 6.0 Plus/8.0 Plus/10.0 Plus	IT	30 kW	allpolig
10016289	3PH_FRO_MTS-3P-3PH_FRT_1.0	Fronius Symo GEN24 6.0 Plus/8.0 Plus/10.0 Plus	D, A	35 kW	dreipolig
10016117	3PH_FRO_MTS-AP-3PH_FRT_1.0	Fronius Symo GEN24 6.0 Plus/8.0 Plus/10.0 Plus	D-A-CH	35 kW	allpolig
10012549	3PH_IPC_SMA.SI_BBDAP_20KW_1PH_PREP_DACH_1.1	SMA Sunny Island 4.0/6.0/8.0	D, CH	20 kW	allpolig
10013728	3PH_IPC_SMA.SI_BBDAP_20KW_1PH_PREP_FR_1.0	SMA Sunny Island 4.0/6.0/8.0	FR	20 kW	allpolig
10016022	3PH_LG_BBD3P_20KW_3PH_FRT_1.0	LG ESS Home 8 und Home 10	A	20 kW	dreipolig
10013677	3PH_LG_BBDAP_20KW_3PH_1.1	LG ESS Home 8 und Home 10	D-A-CH	20 kW	allpolig
10017468	3PH_KOSTAL_BBD3(A)P_63A_DE-CH	Kostal Plenticore G3	D, CH	35 kW	all- dreipolig
10017469	3PH_KOSTAL_BBD3(A)P_63A_FRT_AUT_1.0	Kostal Plenticore G3	A	35 kW	all- dreipolig
10017517	3PH_SMA.SI_BBDAP_35KW_3PH_PREP_AUT_1.0	SMA Sunny Island 4.0/6.0/8.0	A	35 kW	allpolig
10013549	3PH_SMA.SI_BBDAP_100KVA_3PH_INT.HM_DACH_1.0	SMA Sunny Island 4.0/6.0/8.0	D, CH	100 kW	allpolig
10013762	3PH_SMA.SI_BBDAP_125KVA_3PH_INT.HM_DACH_1.0	SMA Sunny Island 4.0/6.0/8.0	D, CH	125 kW	allpolig
10014230	3PH_SMA.SI_BBDAP_150KVA_3PH_INT.HM_DACH_1.0	SMA Sunny Island 4.0/6.0/8.0	D, CH	150 kW	allpolig
10012569	3PH_SMA.SI_BBDAP_35KW_3PH_PREP_DACH_1.1	SMA Sunny Island 4.0/6.0/8.0	D, CH	35 kW	allpolig

Artikel-Nr.	Matchcode	Wechselrichter	Länderfreigabe	Max. thermische Durchgangsleistung	Trennung
10013729	3PH_SMA.SI_BBDAP_35KW_3PH_PREP_FR_1.0	SMA Sunny Island 4.0/6.0/8.0	FR	35 kW	allpolig
10013546	3PH_SMA.SI_BBDAP_40KW_3PH_INT.HM_DACH_1.0	SMA Sunny Island 4.0/6.0/8.0	D, CH	40 kW	allpolig
10013092	3PH_SMA.SI_BBDAP_48KW_3PH_PREP_UK_1.2	SMA Sunny Island 4.0/6.0/8.0	UK	48 kW	allpolig
10013547	3PH_SMA.SI_BBDAP_55KW_3PH_INT.HM_DACH_1.0	SMA Sunny Island 4.0/6.0/8.0	D, CH	55 kW	allpolig
10013548	3PH_SMA.SI_BBDAP_72.5KW_3PH_INT.HM_DACH_1.0	SMA Sunny Island 4.0/6.0/8.0	D, CH	72,5 kW	allpolig
10016510	3PH-ATNU-30KW-63A-3PH-DE-1.1	Umschaltung Netz-Aggregat gem. VDN Richtlinie „Notstromaggregate“	D	35 kW	allpolig

ZUBEHÖR

Artikel-Nr.	Matchcode	Wechselrichter	Länderfreigabe	Max. thermische Durchgangsleistung	Trennung
10011457	3PH_Bypass_Netzersatz_34.5KW_max.63A_1.0	Netzumschalter „Notstromaggregate“ gem. VDN-Richtlinie	D-A-CH		allpolig
10017652	Belüftungset AK Spelsberg-Gehäuse	für Netzumschaltbox Artikel 10015613, 10017485, 10017349, 10016181			
10010813	SK-Legrand-Lüfter 30,5mm (036579)				

Weitere Artikel auf Anfrage.

BATTERIEABSICHERUNG

Absicherung für Batteriesysteme

Die Baureihe der Batterieabsicherung vom Typ „BAT BREAKER“ wurde entwickelt, um mobile und stationäre Batteriespeicher verschiedenster Technologien (Blei, Lithium...) vor Überstrom und Kurzschluss zu schützen. Die speziell abgestimmten Nennwerte der verwendeten Schutzschalter bieten ein Optimum an Zuverlässigkeit und Sicherheit.

Im Gegensatz zu der bisher verfügbaren Batterieabsicherung, ist beim enwitec BAT Breaker eine Bedienung ohne Schutz-ausrüstung möglich, was besonders von Bedeutung ist, da die meisten Energiespeichersysteme in privaten Haushalten installiert werden.



- Externe, kostengünstige DC-Sicherung und Verteilung
- Einfache Wandmontage
- Einfaches Freischalten/Abschalten
- Kompakte Bauweise
- Schnelle Installation und Inbetriebnahme
- Einfache Parallelschaltung mehrerer Batterietürme
- Absicherung von Plus- und Minuspol

Hier geht's zu unseren Batterieabsicherungen:



Artikel-Nr.	Matchcode	Anzahl Wechselrichter	Anzahl Batterien	Spannung	Nennstrom Wechselrichter	Nennstrom Batterie
10011034	BAT BREAKER -BIG 200-	3	3	75 V	200 A	-
10011143	BAT BREAKER -BIG 200VT-	3	3	75 V	200 A	-
10011141	BAT BREAKER -BIG 250-	3	3	75 V	250 A	-
10011144	BAT BREAKER -BIG 250VT-	3	3	75 V	250 A	-
10011033	BAT BREAKER -SLIM 200-	1	2	75 V	200 A	-
10011139	BAT BREAKER -SLIM 250-	1	2	75 V	250 A	-
10015859	BAT BREAKER-3xAccu_1xCharger_600VDC_HVS_HVM_1.0	1	3	600 V	32 A	32 A
10015451	BAT BREAKER-BYD_LVLP_3xAcc_3xCharg_KS_exsf	3	3	60 V	250 A	250 A
10015647	BAT BREAKER-BYD_LVLP_4xAcc_3xCharg_KS_exsf	3	3	60 V	250 A	250 A
10015452	BAT BREAKER-BYD_LVLP_6xAcc-3xCharg_KS	3	6	60 V	250 A	250 A
10015453	BAT BREAKER-BYD_LVLP_9xAcc-3xCharg_KS	3	9	60 V	250 A	250 A
10011587	BAT BREAKER-Spec.BMZ-EU -2x Accu -1x Charger	1	2	75 V	200 A	-
10011687	BAT BREAKER-Spec.BMZ-EU -3x Accu -1x Charger	1	3	75 V	200 A	-
10011585	BAT BREAKER-Spec.BMZ-EU -3x Accu -3x Charger	3	3	75 V	200 A	-
10011583	BAT BREAKER-Spec.BMZ-EU -6x Accu -3x Charger	3	6	75 V	200 A	150 A
10012388	BAT BREAKER-Spec.BMZ-EU -9x Accu -3x Charger	3	9	75 V	200 A	150 A
10012814	BAT BREAKER-Spec.BYD-10xAccu-3x Charger_ex safe_KS	3	10	75 V	200 A	200 A
10012808	BAT BREAKER-Spec.BYD-1xAccu-1x Charger_standard_KS	1	1	75 V	200 A	-
10012810	BAT BREAKER-Spec.BYD-3xAccu-1x Charger_ex safe_KS	1	3	75 V	200 A	200 A
10012459	BAT BREAKER-Spec.BYD-3xAccu-1x Charger_standard_KL	1	3	75 V	200 A	-
10012809	BAT BREAKER-Spec.BYD-3xAccu-1x Charger_standard_KS	1	3	75 V	200 A	-
10012582	BAT BREAKER-Spec.BYD-3xAccu-3x Charger_ex-safe_KS	3	3	75 V	200 A	200 A
10012417	BAT BREAKER-Spec.BYD-3xAccu-3x Charger_standard_KS	3	3	75 V	200 A	-
10012453	BAT BREAKER-Spec.BYD-4xAccu-3x Charger_ex safe_KS	3	9	60 V	250 A	250 A
10012460	BAT BREAKER-Spec.BYD-5xAccu-3x Charger_ex safe_KL	3	5	75 V	200 A	200 A
10012575	BAT BREAKER-Spec.BYD-5xAccu-3x Charger_ex safe_KS	3	5	75 V	200 A	200 A
10012811	BAT BREAKER-Spec.BYD-6xAccu-3x Charger_ex safe_KS	3	6	75 V	200 A	200 A
10012812	BAT BREAKER-Spec.BYD-8xAccu-3x Charger_ex safe_KS	3	8	75 V	200 A	200 A
10012813	BAT BREAKER-Spec.BYD-9xAccu-3x Charger_ex safe_KS	3	9	75 V	200 A	200 A
10015462	enwitec BAT FUSE B-01 W	2/1	2	48 V	-	-
10015463	enwitec BAT FUSE B-03 W	4/3	1	48 V	-	-

LinQ Europe, mit Sitz in Złocieniec, Polen, wurde 2012 als Zulieferer von elektrischen Geräten für Hersteller von Serviceaufzügen für den Windsektor gegründet. Das Know-How wurde über die Jahre kontinuierlich erweitert. Heute ist LinQ auch als renommierter Hersteller von elektrischen Schaltschränken und elektromechanischen Baugruppen bekannt. LinQ Europe bedient zuverlässig die Märkte in Europa, Amerika und Fernost und ist Dank seiner Flexibilität und Anpassungsfähigkeit ein geschätzter Partner in der Branche.



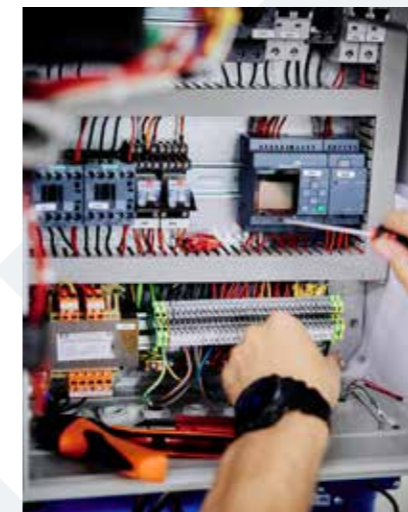
UNSERE PRODUKTE & DIENSTLEISTUNGEN FÜR

Windsektor und industrielle Nutzung:

- Entwicklung von elektrischen Steuerungen für den Einsatz in der Windbranche (z. B. Sicherheitsverriegelung, UL-Anwendung)
- Entwicklung und Montage von leitergeführten und seilgeführten elektrischen Anwendungen
- Elektrische Schaltschränke: Hochwertige Schaltschränke für die Steuerung und Überwachung von Windenergieanlagen
- Elektromechanische Baugruppen: Präzise gefertigte Baugruppen für eine zuverlässige Leistung
- Engineering und Design: Entwicklung und Implementierung maßgeschneiderter Lösungen für spezifische Kundenanforderungen
- Projektunterstützung: Umfassende Unterstützung von der Planung bis zur Serienproduktion, um sicherzustellen, dass Projekte termingerecht und innerhalb des Budgets abgeschlossen werden

UNSERE FERTIGUNGSOPTIONEN:

- Serienproduktion elektronischer Geräte für verschiedene Märkte – mit starkem Fokus auf E-Mobilität und Windindustrie.
- Das Unternehmen ist nach der Norm ISO 9001:2015 zertifiziert – Zertifizierung von Design und Produktionsprozess.
- Mitarbeiter, die nach dem Produktionsstandard IPC/WHMA-A-620 zertifiziert sind
- UL-Produktionszertifizierung auf Anfrage möglich
- Kenntnisse und Ansatz im Bereich Lean Manufacturing:
 - Stand-up-Meetings
 - KAIZEN-Programm
 - Poka-Yoke-Lösungen
 - Gemba walk
 - Transparente KPI-Überwachung
 - Kanban-Produktionsansatz
 - Überwachung des Prozessablaufs
 - 8D-Berichte, PFMEA und diff. Werkzeuge für den täglichen Gebrauch



BEREITEN SIE IHREN PARKPLATZ FÜR DIE ZUKUNFT VOR



LinQ Europe bietet qualitativ hochwertige Gleichstrom-Ladestationen an, die es den Kunden ermöglichen, Elektrofahrzeuge schnell, sicher und einfach aufzuladen. LinQ Europe steht für die jahrelange Erfahrung in der Elektroindustrie in verschiedenen Bereichen. Wir setzen nun unsere Erfahrung in der Produktion von DC-Ladestationen ein und bieten kompromisslose Qualität, bestätigt durch Zertifikate, Tests und Empfehlungen. Unser Team besteht aus hochqualifizierter Ingenieuren, die professionelle Lösungen entwickeln, welche den Erwartungen unserer Kunden entsprechen.

Effizientes und schnelles Aufladen:

Höchstens 30 Minuten, wenn die Bedingungen stimmen!

Mit der Wahl der höchsten Leistung bieten Sie Ihren Kunden schnelles Aufladen in nur 30 Minuten, bei geeigneten äußeren Bedingungen (z. B. Temperatur) und Fahrzeugtechnik.

Breiter Temperaturbereich

Die LQ-Serie arbeitet zuverlässig in einem großen Temperaturbereich, von -25° C bis +50° C. Damit ist ein sicherer und zuverlässiger Betrieb bei allen Witterungsbedingungen gewährleistet.

Perfekte Kommunikation

Die Verwendung einer offenen Norm - Benutzung des entsprechenden OCPP-Protokolls - ermöglicht die Interoperabilität mit den von führenden europäischen Unternehmen angebotenen Ladediensten.

Sicherheit ist die Grundlage für Vertrauen.

Wir kümmern uns um beides

Die LQ-Serie erfüllt alle Anforderungen und Normen: Überstromschutz, Überspannungsschutz, Kurzschlusschutz, Fehlerstromschutz, Phasenausfallschutz, Isolationsüberwachung, Erdschlussschutz.

Einfach zu bedienen: Details für die Verbesserung der Kundenzufriedenheit.

Die Standardversion umfasst ein 5 m langes Kabel mit einem Führungsarm und einem Start-/Stoppsystem mit RFID-Technologie oder einer mobilen App. Daher sind sie äußerst einfach und problemlos zu benutzen.

Schnelle Investitionsrendite

Durch die Festlegung ihrer eigenen Tarife und durch die Nutzung von Cross-Selling-Möglichkeiten können Sie Ihre Einnahmen optimieren und einen schnellen ROI erzielen.

DIE LQ-SERIE IST AN DIE BEDÜRFNISSE IHRES UNTERNEHMENS ANGEPAST.



Skalierbarkeit: Der modulare Aufbau ermöglicht eine individuelle Leistungsanpassung der Ladestation

Der modulare Aufbau ermöglicht eine flexible Leistungsskalierung mittels Installation zusätzlicher 40-kW-Module im Gerät, was eine höhere Leistung und kürzere Ladezeiten ermöglicht. Es ist sehr kosteneffizient - Sie müssen kein neues Gerät bestellen, sondern es nur umbauen. Der Leistungsbereich reicht von 40 kW bis hin zu 240 kW.

Anpassung

Individuell anpassbare Ladestationen:

- Anbringen des eigenen Logos,
- Farbänderungen,
- Einstellung der Beleuchtung.

Dies ist nicht nur eine zusätzliche Werbefläche, sondern auch eine hervorragende Möglichkeit, den LQ in die Marken- und Geschäftswelt zu integrieren.

Bewerben Sie Ladestationen in Ihrem Marketingmaterial, um den boomenden Markt für Elektroautos zu nutzen und Ihren Kundenstamm zu erweitern.

ERWEITERN SIE IHR GERÄT MIT FOLGENDEM ZUBEHÖR:

- Version 2 - 2 DC-Stecker + Lastausgleich
- Version 3 - 2 DC-Stecker + 1 AC-Stecker + Lastausgleich
- Version 4 - 1 DC-Stecker + 1 AC-Stecker + Lastausgleich
- Zahlungsterminal, CE-geprüft
- DC-MID-Zähler (eichrecht)
- Hintergrundbeleuchtung mit Halo-Effekt
- Auf Anfrage - ohne Touchscreen



KOSTENGÜNSTIG UND KOMPAKT WQ-SERIE 40 - 80 KW

Skalierbarkeit im Bereich 40 – 80 KW

Sie können die 80 kW Option sofort bestellen oder mit der Grundleistung beginnen und durch hinzufügen von Leistungsmodulen (jeweils 40 kW) skalieren.

Sicherheit ist die Grundlage für Vertrauen.

Uns liegt beides am Herzen

Die WQ-Serie erfüllt alle Anforderungen und Normen:

- Überstromschutz,
- Überspannungsschutz,
- Kurzschlusschutz, Fehlerstromschutz,
- Unterspannungsschutz,
- Isolationsüberwachung,
- Erdschlusschutz

Benutzerfreundlich: Details, die das Kundenerlebnis verbessern

Die Standardversion umfasst ein 5 m langes Kabel und ein Start/Stop-System mit RFID oder einer mobilen App. Dadurch wird die Bedienung unglaublich einfach und störungsfrei.

Perfekte Kommunikation

Die Verwendung einer offenen Norm - Benutzung des entsprechenden OCPP-Protokolls - ermöglicht die Interoperabilität mit den von führenden europäischen Unternehmen angebotenen Ladediensten.

Anpassung

Der Standard für diese Serie ist die Wandmontageversion mit Kabelmanagementoptionen.

Sie können das Erscheinungsbild jedoch auch nachträglich ändern, um es an die Präsenz und Aktualität Ihres Unternehmens stets anzupassen. Personalisieren Sie Ihre Station nach Ihren Vorstellungen:

Seitenwände, Oberseite und sogar die Art der Beleuchtung. Bestellen Sie mit Ihrem Logo, wählen Sie den idealen Beleuchtungsstil.

Schnelle Rentabilität

Durch die Festlegung ihrer eigenen Tarife und durch die Nutzung von Cross-Selling-Möglichkeiten können Sie Ihre Einnahmen optimieren und einen schnellen ROI erzielen.



WÄHLEN SIE UNSERE LADESTATION MIT EINEM UNSCHLAGBAREM PREIS-LEISTUNGSVERHÄLTNIS

Varianten mit hohem Standard

- Skalierbare modulare Leistung von WQ40 bis WQ80 (+40 kW Modul)
- 10" Touchscreen
- Standardlänge des Ladekabels: 5 Meter
- Kompatibel mit fast jeder europäischen Plattoform
- Ruhemodus im inaktiven Zustand
- Zukunftssicheres Design bis 1000 V

Verbessern Sie Ihr Gerät durch folgende Optionen

- Zahlungsterminal, CE-geprüft
- Befestigungssockel in Beton oder Metall
- MID Gleichstromzähler (Eichrecht)

UNSER ENGAGIERTES ENGINEERING-TEAM WIRD SIE IMMER TATKRÄFTIG UNTERSTÜTZEN!

Zögern Sie also nicht und kontaktieren Sie uns, sollten Sie für Ihre Ladesäule weitere Anforderungen oder Wünsche haben!



engineering within innovative technology

enwitec electronic GmbH

Scherrwies 2 | 84329 Wurmansquick | Tel.: +49 8725 9664-0 | Mail: info@enwitec.eu
