

Art.Nr. 10019361

Netzumschaltbox | Power Backup Dual EU

enwitec electronic GmbH  
 Scherrwies 2 | 84329 Wurmansquick  
 Mail info@enwitec.eu  
[www.enwitec.eu](http://www.enwitec.eu)

Bezeichnung	Netzumschaltbox - allpolig - Standard
Anwendung	Kompatibel mit allen Inselnetzfähigen Batterie- und Hybridwechselrichtern mit zwei dreiphasigen AC-Anschlüssen bis 30 KW
Region	EU
Netztrennung	Allpolige Trennung
Netzform	3PH 230/400V - TN-C/TN-S oder TT-Netze; <b>KEIN</b> TN-C Netz in der Kundenanlage!
Wechselrichter	ausschließlich geeignet für Wechselrichter mit eigenem Backup-Ausgang
Steuerung & Überwachung	integriertes Strom- und Spannungsrelais (ohne integriertes Smart-Meter)

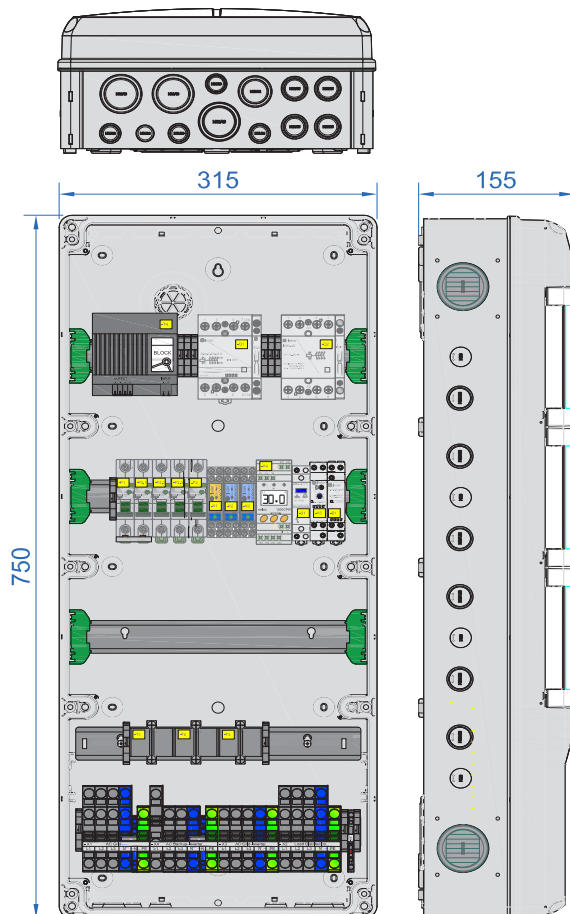
Alle Werte in [mm]  
 Abmessungen  
 Befestigungspunkte

„blau“  
 „orange“

Innere Anordnung und Komponenten können variantenspezifisch abweichend sein!

### Minimale Abstände

oben	200
unten	200
seitlich	100
vorne	800



Für weitere Sprachen  
 scannen Sie bitte den QR-Code!

## ◆ LIEFERUMFANG

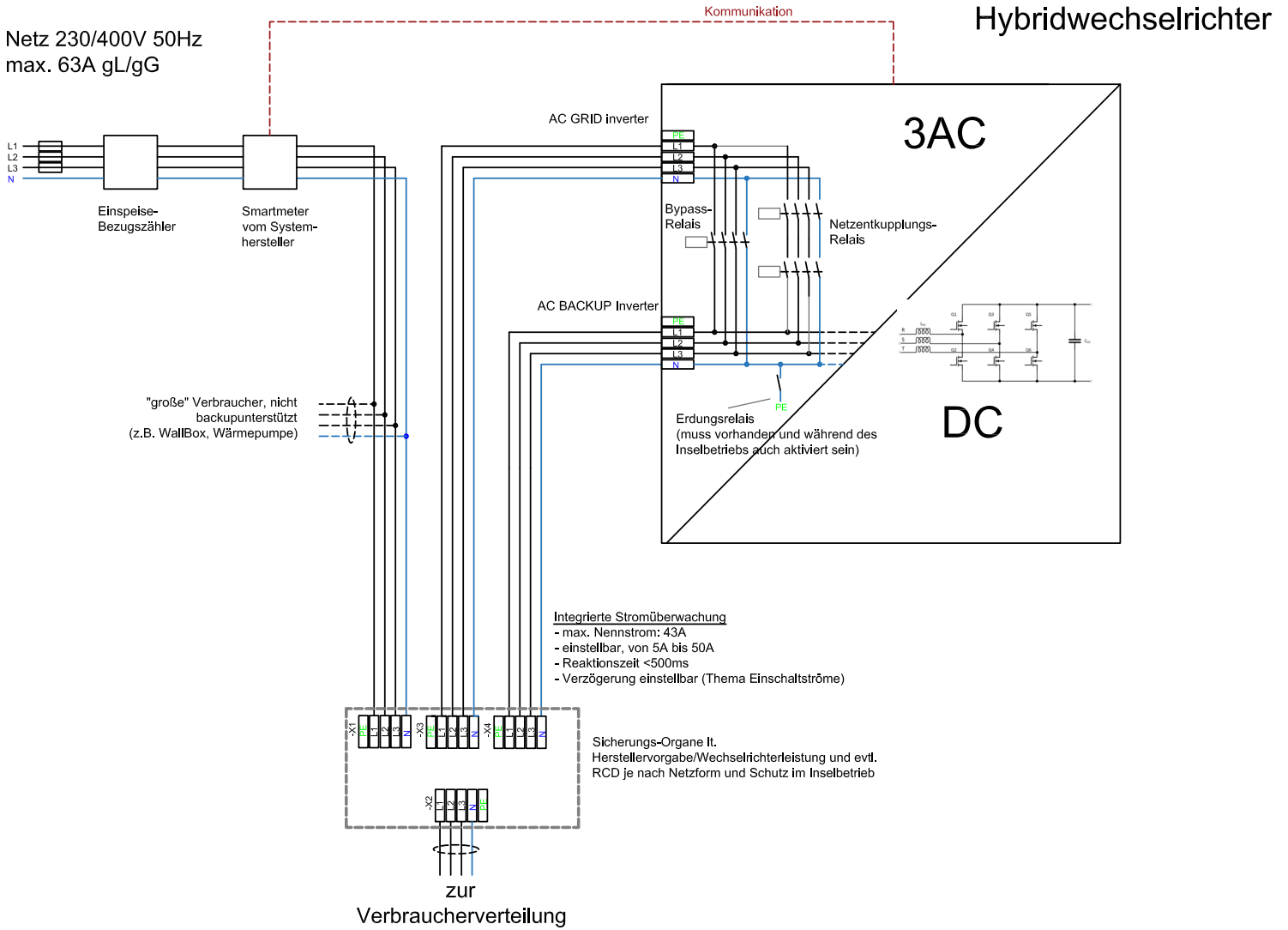
Anzahl	Bezeichnung	Anzahl	Bezeichnung
1	Netzumschaltbox	1	Kabelverschraubung M20 inkl. Gegenmutter
1	Installationsanleitung	1	Warnaufkleber „gefährliche Spannung“
3	Kabelverschraubung M40 inkl. Gegenmutter	1	Aufkleber - Hinweis auf ein Inselnetzfähiges Speichersystem
1	Kabelverschraubung M32 inkl. Gegenmutter	1	Bedienungsanleitung Selec Stromüberwachungsrelais

Stand: März 2025

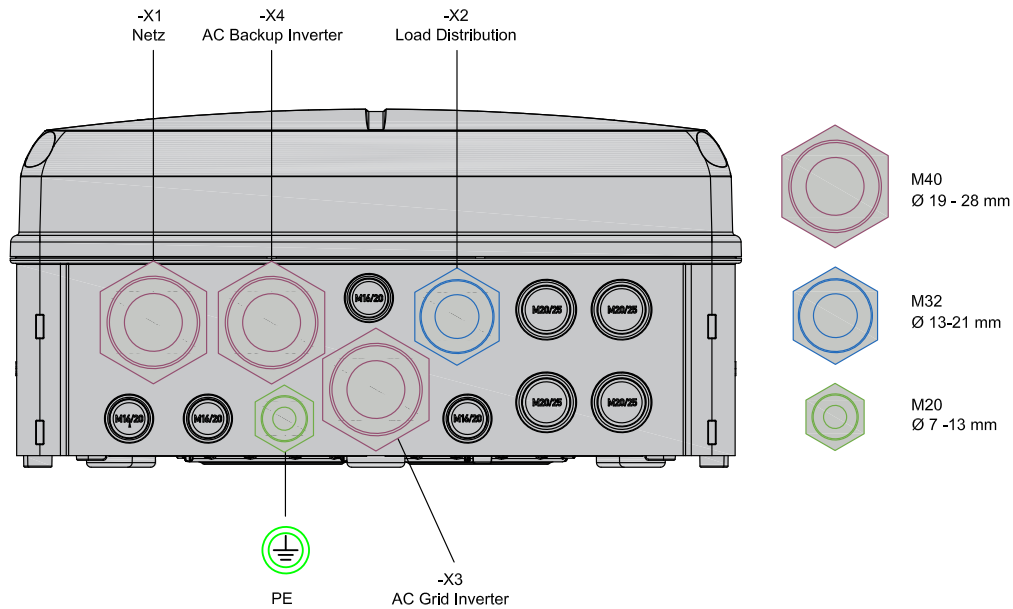
10019361\_Datenblatt\_Power Backup Dual EU\_5.0\_2025\_03\_27

Der Text und die Abbildungen entsprechen dem technischen Stand bei Drucklegung, Änderungen sind vorbehalten. Alle Angaben sind trotz sorgfältiger Bearbeitung ohne Gewähr. Eine Haftung wird ausgeschlossen. ©enwitec electronic GmbH

**INTERNE VERSCHALTUNG**

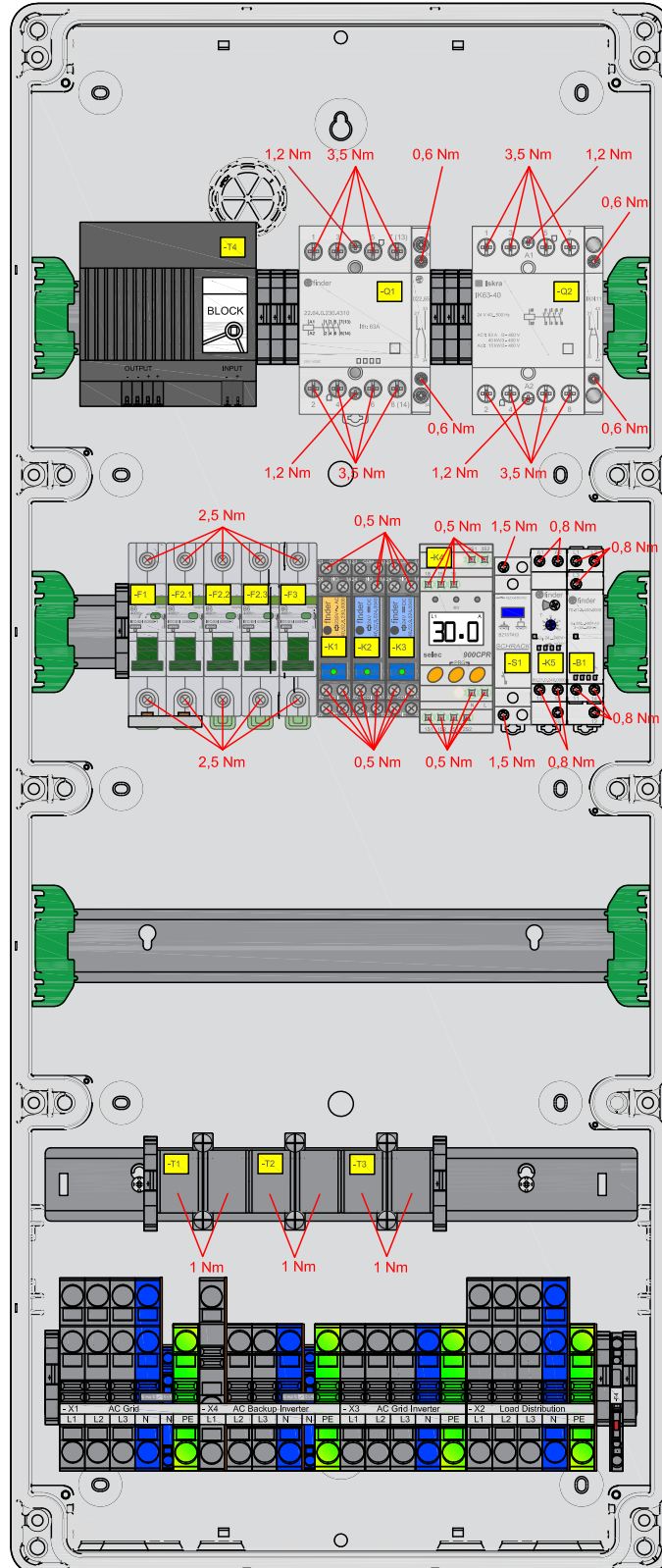


## KABELEINFÜHRUNG UND ANSCHLÜSSE



Kabelverschraubung	Klemmleiste	Klemmbereich [mm]	Litzentyp	max. Querschnitt [mm <sup>2</sup> ]	Abisolierlänge [mm]
 M40	-X1 - AC Grid	19 - 28	eindrätig feindrätig feindrätig mit Aderendhülse	16 25 16	18 - 20
 M40	-X3 - AC Grid Inverter	19 - 28	eindrätig feindrätig feindrätig mit Aderendhülse	16 25 16	18 - 20
 M40	-X4 - AC Backup Inverter	19 - 28	eindrätig feindrätig feindrätig mit Aderendhülse	16 25 16	18 - 20
 M32	-X2 - Load Distribution	13 - 21	eindrätig feindrätig feindrätig mit Aderendhülse	10 10 6	18 - 20
 M20	PE - Potenzialausgleich	7 - 13	eindrätig feindrätig feindrätig mit Aderendhülse	16 25 16	18 - 20

**DREHMOMENTE**




**NENNWERTE**

• zutreffend / - nicht zutreffend

Bemessungsspannung	[V]	3PH - 230/400
Bemessungsisolierspannung	[V]	400
Betriebsfrequenz	[Hz]	50 / 60 +/- 5 %
Max. prospektiver* Kurzschlussstrom	[kA]	10
Zulässige Netzform		TN-C/S/TT/TN-S
Netztrennung		allpolig
Max. netzseitige Vorsicherung	[A]	63
Max. thermische Durchgangsleistung	$t_a = 40^\circ\text{C}$ [kW]	30
Standby-Verluste, ca.	[W]	18

**LEISTUNGSSCHUTZSCHALTER UND FEHLERSTROMSCHUTZSCHALTER**

-F1/ -F2.1/ -F2.2/-F2.3	Steuerstromkreis „Netz“	[A]	B6
-F3	Steuerstromkreis „Backup“	[A]	B6
-F4	Feinsicherung 5 x 20	[A]	0,08 - träge

**SCHÜTZE (IEC/EN 61095; IEC/EN60947-1; IEC 60947-5-1)**

-K1	Steuerspannung	[V]	230
-K2/-K3	Steuerspannung	[V]	24
-K4	Stromschutzrelais	[V]	230
-K5	Zeitrelais	[V]	24
-B1	Spannungsüberwachungsrelais	[V]	230
-Q1	Netzeinspeisung	AC1[A]	63
-Q2	Einspeisung Wechselrichter Backup	AC1[A]	63

**PUFFERNETZTEIL**

Typ		Block B2302022
Netzteil (gepuffert)	[VDC]	24

\* ist der maximale, unbeeinflusste Dauerkurzschlussstrom des Netzanschlusses.

Art.Nr. 10019361

Netzumschaltbox | Power Backup Dual EU

enwitec electronic GmbH  
 Scherrwies 2 | 84329 Wurmanssquick  
 Mail info@enwitec.eu  
[www.enwitec.eu](http://www.enwitec.eu)

## ◆ TECHNISCHE DATEN

ALLGEMEIN		• zutreffend / - nicht zutreffend
Maße BxHxT (ohne Verschraubungen)	[mm]	315 x 750 x 155
Gewicht, ca.	[kg]	10,5
Betriebstemperaturbereich	[°C]	-5...+40
Temperatur - Transport/Lagerung (24 Std. 70°C)	[°C]	-25...+55
Luftfeuchte - kondensierend erlaubt	•/-	-
Luftfeuchte - zulässiger Bereich	[%]	5...60
Max. Aufstellhöhe über N.N.	[m]	2000
Schutzart IP (EN 60529) $t_a = 40^\circ\text{C}$	IP	31
Outdoor-Eignung (geschützter Bereich)	•/-	-
Aufstellungsart		Innenbereich
Schutzklasse (EN 61140)		II
Gehäusematerial		Polycarbonat
RoHS-konform (2011/65/EU)	•/-	•
Gehäusefarbe		ähnlich RAL 7035
Deckel		transparent
Montageart		Wandmontage
Verschlusstyp		ohne Werkzeug
SONSTIGES		
Zolltarifnummer		85371098