

Art.Nr. 10013548

Netzumschaltbox | 3PH\_SMA.SI\_BBDAP\_72.5KW\_3PH\_INT.HM\_DACH

enwitec electronic GmbH  
Scherrwies 2 | 84329 Wurmanssquick  
Mail info@enwitec.eu  
[www.enwitec.eu](http://www.enwitec.eu)

Bezeichnung	Battery-Backup-Distribution 3PH inkl. SMA Home Manager 2.0
Anwendung	Ersatzstrom - SMA „Flexible Storage System“
Region	Deutschland, Österreich, Schweiz
Batterie-Wechselrichter	Sunny Island 4.4M-12 / -13 ab Firmware-Version 1.00.xx.R Sunny Island 6.0H-12 / -13 ab Firmware-Version 1.00.xx.R Sunny Island 8.0H-12 / -13 ab Firmware-Version 1.00.xx.R
Home Manager	HM-20 ab Firmware-Version 2.00.00R
Netzform	TT oder TN-S System Sunny Island Einspeisung: 3-phasig (=1 Cluster)

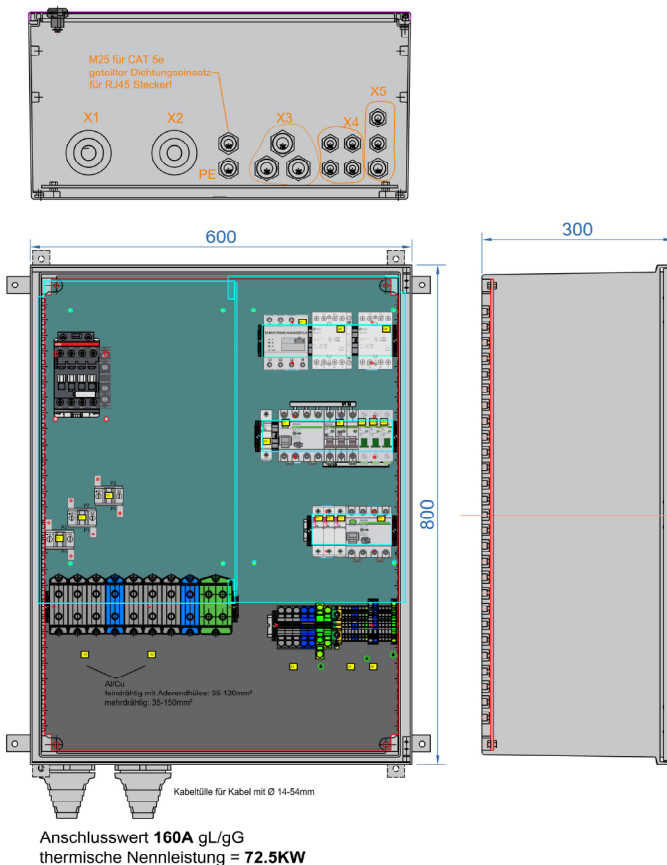
Alle Werte in [mm]  
Abmessungen  
Befestigungspunkte

Innere Anordnung und Komponenten können variantenspezifisch abweichend sein!

„blau“  
„orange“

### Minimale Abstände

oben	200
unten	400
seitlich	200
vorne	1200



## LIEFERUMFANG

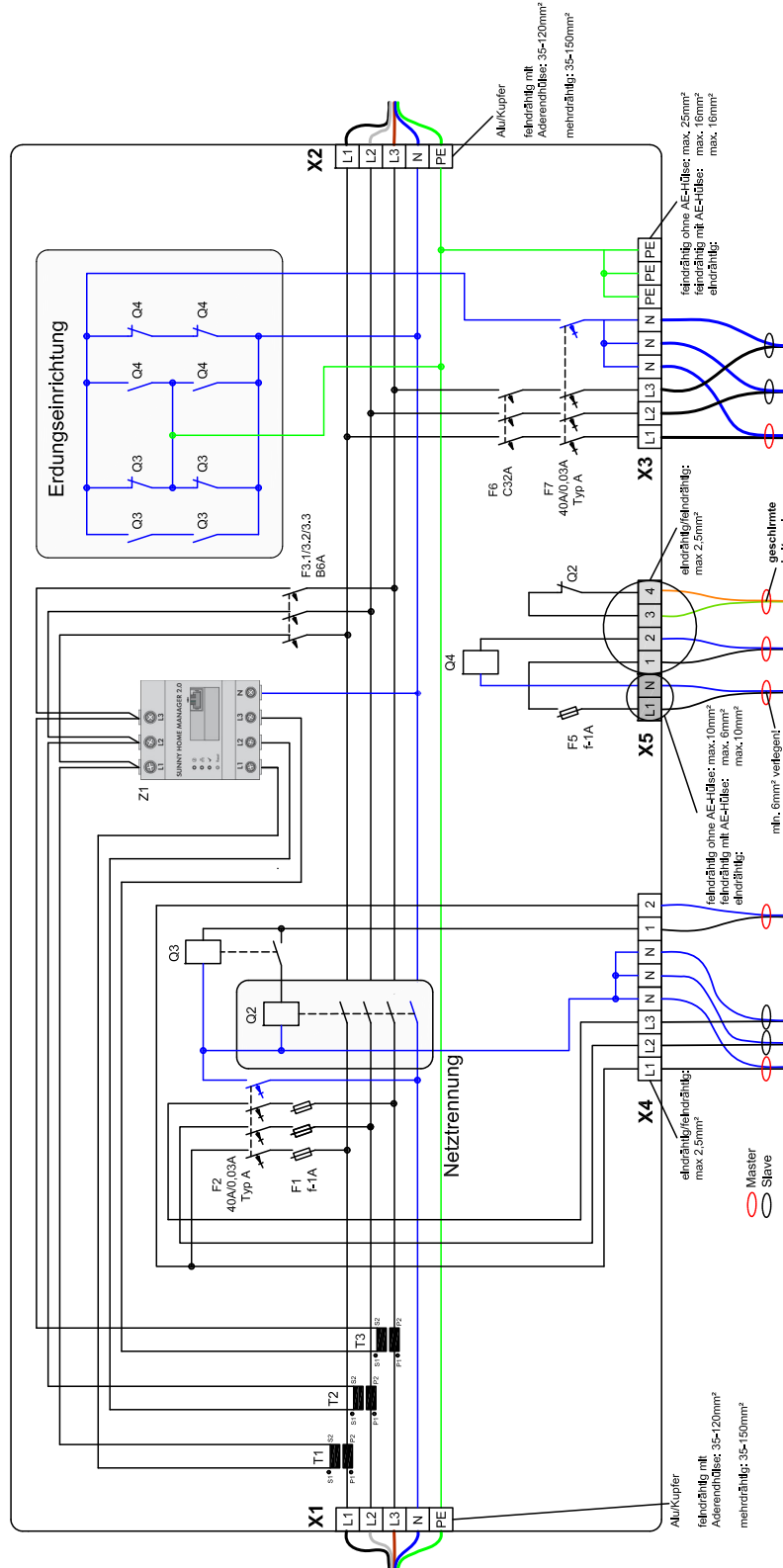
Anzahl	Bezeichnung	Anzahl	Bezeichnung
1	Allgemeine Installationsanleitung SMA-Sunny Island	3	Gegenmutter M32
1	Wandbefestigungslaschen-Set	3	Gegenmutter M25
2	Kabeltülle M63	6	Gegenmutter M20
3	Kabelverschraubung M32	1	geteilter Formdichteinsatz M25
3	Kabelverschraubung M25	1	Sicherung 10x38mm
6	Kabelverschraubung M20	1	Original-Beipack SMA Home Manager

Stand: Juli 2020

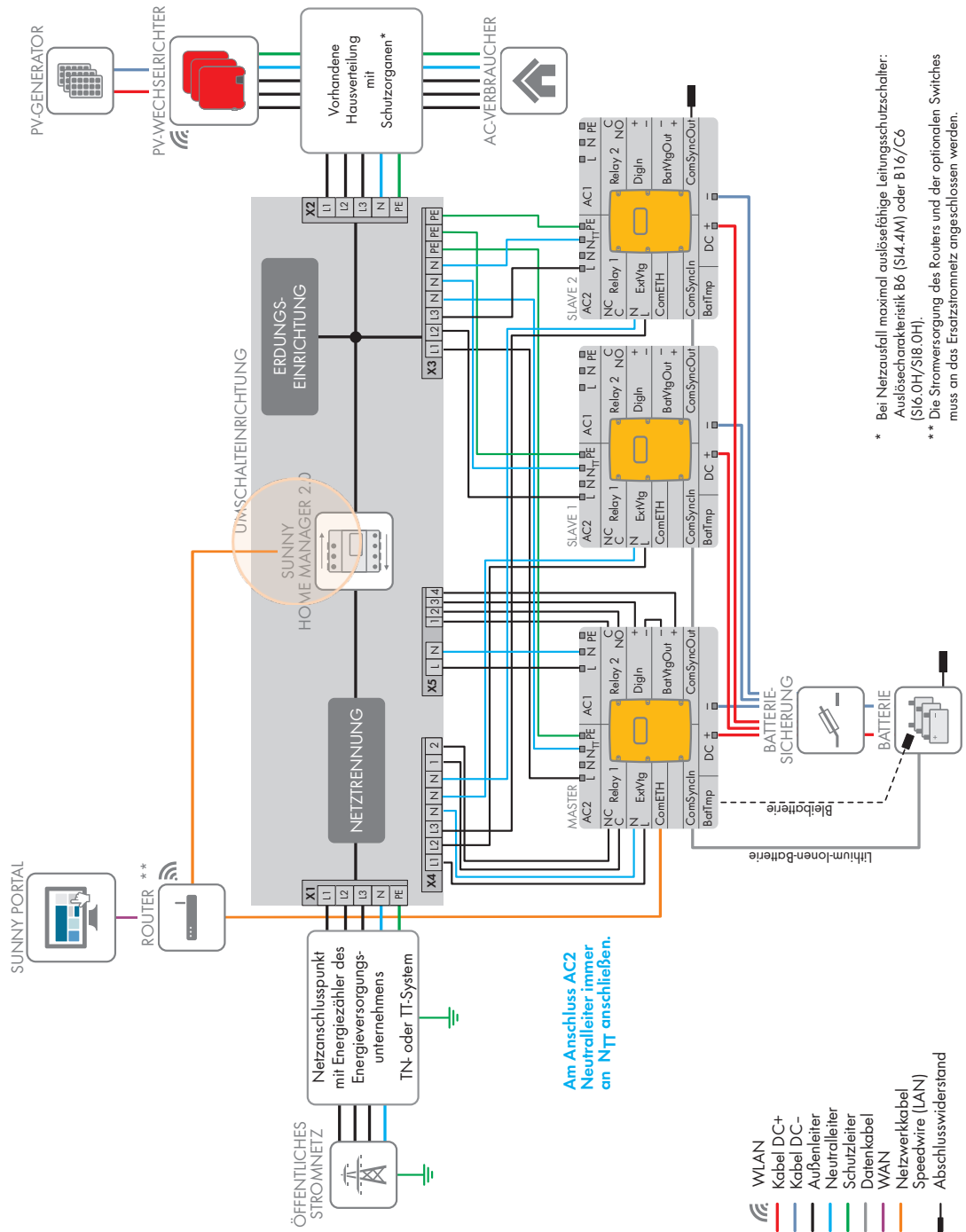
10013548\_Datenblatt\_3PH\_SMA.SI\_BBDAP\_72.5KW\_3PH\_INT.HM\_DACH\_2024\_01\_10

Der Text und die Abbildungen entsprechen dem technischen Stand bei Drucklegung, Änderungen sind vorbehalten. Alle Angaben sind trotz sorgfältiger Bearbeitung ohne Gewähr. Eine Haftung wird ausgeschlossen. ©enwitec electronic GmbH

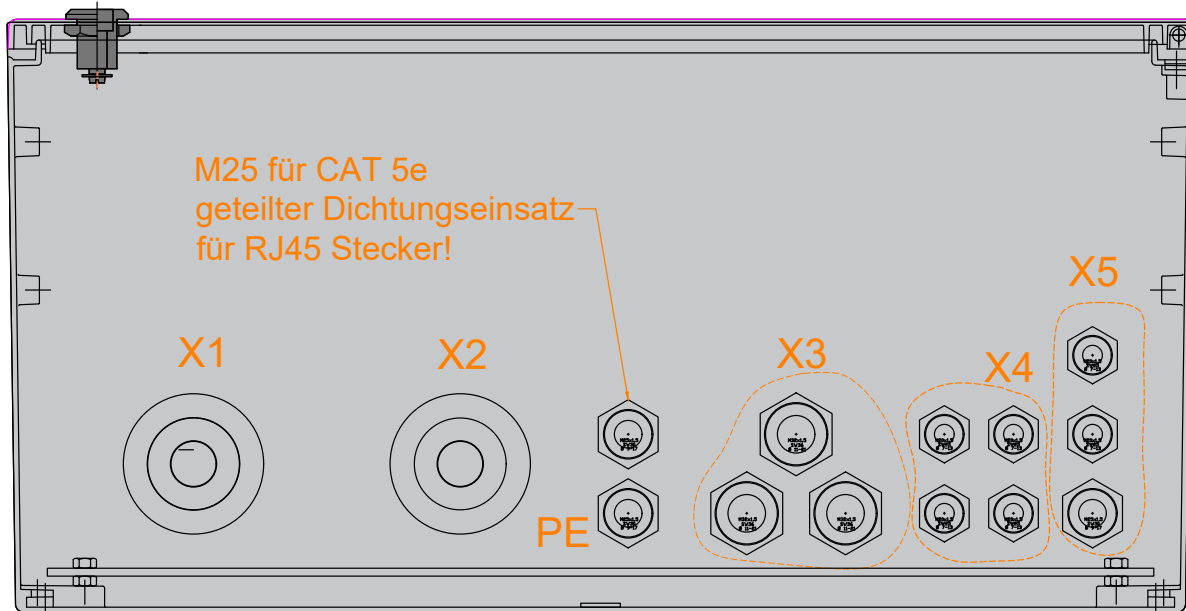
◆ SCHALTPLAN



**ORIGINAL VERSCHALTUNGSÜBERSICHT SMA**



## KABELEINFÜHRUNGEN UND ANSCHLÜSSE



Klemmleiste	Kabeleinführung	Klemmbereich [mm]	Litzentyp	max. Querschnitt [mm <sup>2</sup> ]	Abisolierlänge [mm]	Aderendhülse
X1, X2	Kabeltülle M63	14 - 54	feindrähtig mehrdrähtig	120 150	24	✓ ✓
X1 - PE	M25	9 - 17	feindrähtig mehrdrähtig	120 150	24	✓ ✓
X3	M32	13 - 21	eindrähtig feindrähtig feindrähtig	16 25 2,5	18 - 20	- - ✓
X4	M20	6 - 13	eindrähtig feindrähtig feindrähtig	2,5 2,5 2,5	8 - 9	- - ✓
X5 (L1/N/PE)	M25	9 - 17	eindrähtig feindrähtig feindrähtig	10 10 2,5	13 - 15	- - ✓
X5 (1/2/3/4)	M20	6 - 13	eindrähtig feindrähtig feindrähtig	2,5 2,5 2,5	8 - 9	- - ✓

Art.Nr. 10013548

Netzumschaltbox | 3PH\_SMA.SI\_BBDAP\_72.5KW\_3PH\_INT.HM\_DACH

enwitec electronic GmbH  
 Scherrwies 2 | 84329 Wurmanssquick  
 Mail info@enwitec.eu  
[www.enwitec.eu](http://www.enwitec.eu)

## ◆ TECHNISCHE DATEN

### NENNWERTE

• zutreffend / - nicht zutreffend

Bemessungsspannung AC	[V]	3PH - 230/400
Bemessungsisolierspannung	[V]	400
Betriebsfrequenz	[Hz]	50/60+/-5%
Max. schaltbarer Kurzschlussstrom	[kA]	10
Zulässige Netzform		TT/TN-S
Max. netzseitige Vorsicherung	[A]	160
Max. thermische Durchgangsleistung	[kW]	72,5
Standby-Verluste, ca.	[W]	15

### LS-SCHALTER UND SICHERUNGEN

F1	Kapselsicherung 10x38mm	[A]	1 - flink
F2	RCD (Fehlerstromschutzschalter)	[A]	Typ A / 40 - 0,03
F5	Kapselsicherung 10x38mm	[A]	1 - flink
F6	MCB (Leitungsschutzschalter)	[A]	C32
F7	RCD (Fehlerstromschutzschalter)	[A]	Typ A / 40 - 0,03

### SCHÜTZE (IEC/EN 61095; IEC/EN60947-1; IEC 60947-5-1)

Q2	Netztrennung	AC1 [A] AC3 [A]	105 ( $\leq 60^{\circ}\text{C}$ ) 80 ( $\leq 60^{\circ}\text{C}$ )
Q3	Erdungseinrichtung I	AC1 [A]	40
Q4	Erdungseinrichtung II	AC1 [A]	40
	Steuerspannung	[V]	230
	Brumfrei	•/-	-

Art.Nr. 10013548

Netzumschaltbox | 3PH\_SMA.SI\_BBDAP\_72.5KW\_3PH\_INT.HM\_DACH

enwitec electronic GmbH  
 Scherrwies 2 | 84329 Wurmanssquick  
 Mail info@enwitec.eu  
[www.enwitec.eu](http://www.enwitec.eu)

## ◆ TECHNISCHE DATEN

ALLGEMEIN		• zutreffend / - nicht zutreffend
Maße BxHxT (ohne Verschraubungen)	[mm]	600 x 800 x 300
Gewicht, ca.	[kg]	30
Betriebstemperaturbereich	[°C]	-25...+40
Temperatur - Transport/Lagerung (24 Std. 70°C)	[°C]	-25...+55
Luftfeuchte - kondensierend erlaubt	•/-	-
Luftfeuchte - zulässiger Bereich	[%]	5...95
Max. Aufstellhöhe über N.N.	[m]	2000
Schutzart IP (EN 60529)		65
Outdoor-Eignung (geschützter Bereich)	•/-	-
Aufstellungsart		Innenbereich
Schutzklasse (EN 61140)		II
Gehäusematerial		GFK
RoHS-konform (2011/65/EU)	•/-	•
Gehäusefarbe		ähnlich RAL 7035
Deckel		ähnlich RAL 7035
Montageart		Wandmontage
Verschlusstyp		Doppelbartverschluss
SONSTIGES		
Zolltarifnummer		85371098

Art.Nr. 10013548

Netzumschaltbox | 3PH\_SMA.SI\_BBDAP\_72.5KW\_3PH\_INT.HM\_DACH

enwitec electronic GmbH  
Scherrwies 2 | 84329 Wurmanssquick  
Mail info@enwitec.eu  
[www.enwitec.eu](http://www.enwitec.eu)

## ◆ EG-KONFORMITÄTSERKLÄRUNG

Das Produkt,	Bezeichnung:	<b>3PH_SMA.SI_BBDAP_72.5KW_3PH_INT.HM_DACH</b>
	Artikelnummer:	<b>10013548</b>
	Hersteller:	<b>enwitec electronic GmbH Scherrwies 2 84329 Rogglfing</b>
	Beschreibung:	<b>Umschaltanlage für das SMA Flexible Storage System</b>

auf das sich diese Erklärung bezieht, stimmt mit folgenden Normen oder normativen Dokumenten überein:

<b>EN 61439-1</b>	<b>Niederspannungs-Schaltgerätekombinationen</b>
<b>EN 61439-2</b>	<b>Energie-Schaltgerätekombinationen</b>
<b>EN 61439-3</b>	<b>Installationsverteiler für die Bedienung durch Laien (DBO)</b>

und entspricht den Bestimmungen der folgenden EG-Richtlinien(n):

**Niederspannungsrichtlinie 2014/35/EU**  
**Stoffverbote 2011/65/EU (RoHS)**

Jahr der Anbringung der CE-Kennzeichnung:	<b>2020</b>
Ausstellungsdatum:	<b>02.07.2020</b>

enwitec electronic GmbH



Name / Unterschrift

Johann Wimmer  
Geschäftsführung