

Art.Nr. 10016126

Netz und Anlagenschutz gem. NA/EEA-NE7 - CH2020 | feed-guard-NE7-PV-72,5KVA-TNS_TT_1.0

enwitec electronic GmbH
 Scherrwies 2 | 84329 Wurmansquick
 Mail info@enwitec.eu
www.enwitec.eu

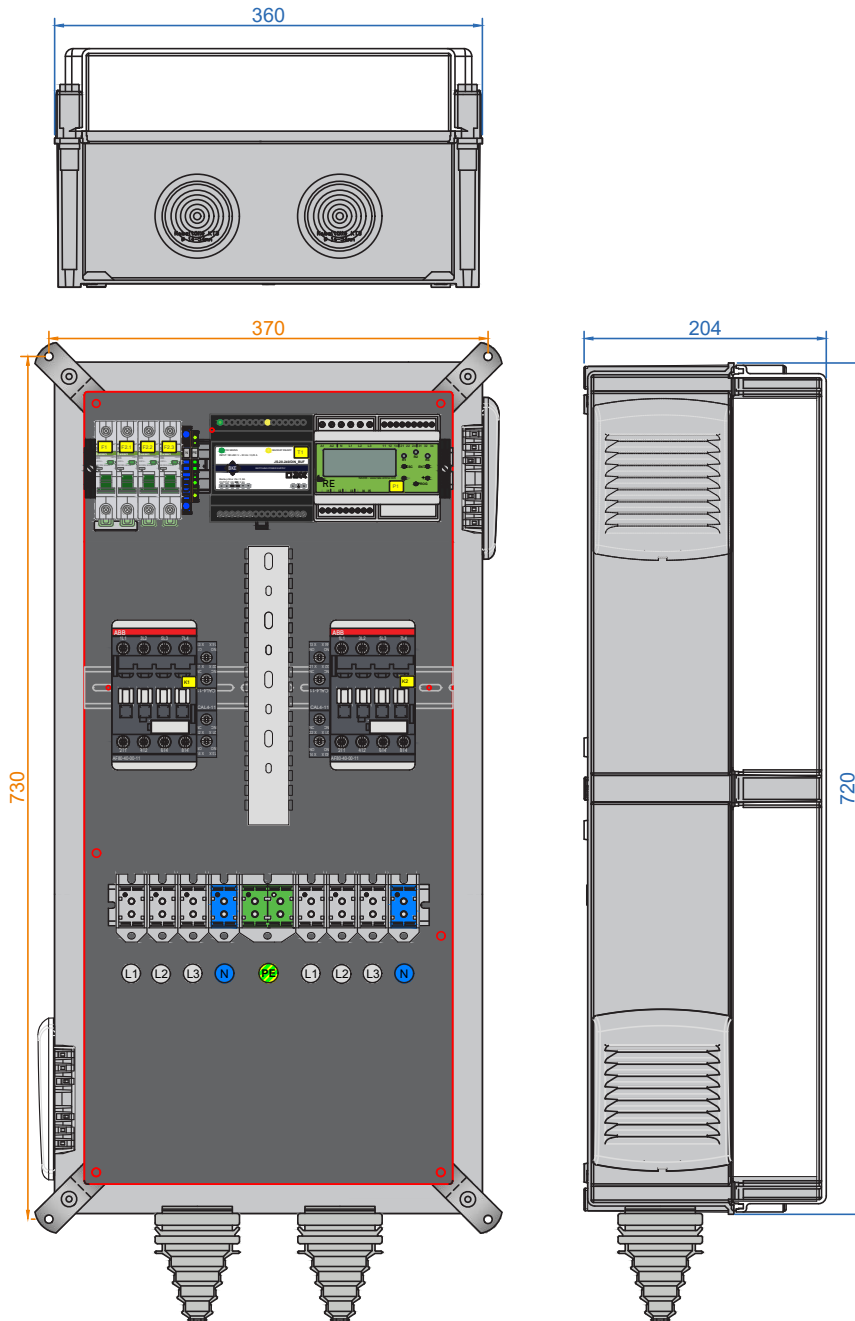
Alle Werte in [mm]
 Abmessungen
 Befestigungspunkte

„blau“
 „orange“

Innere Anordnung und Komponenten können variantenspezifisch abweichend sein!

Minimale Abstände

oben	200
unten	200
seitlich	100
vorne	800



◆ LIEFERUMFANG

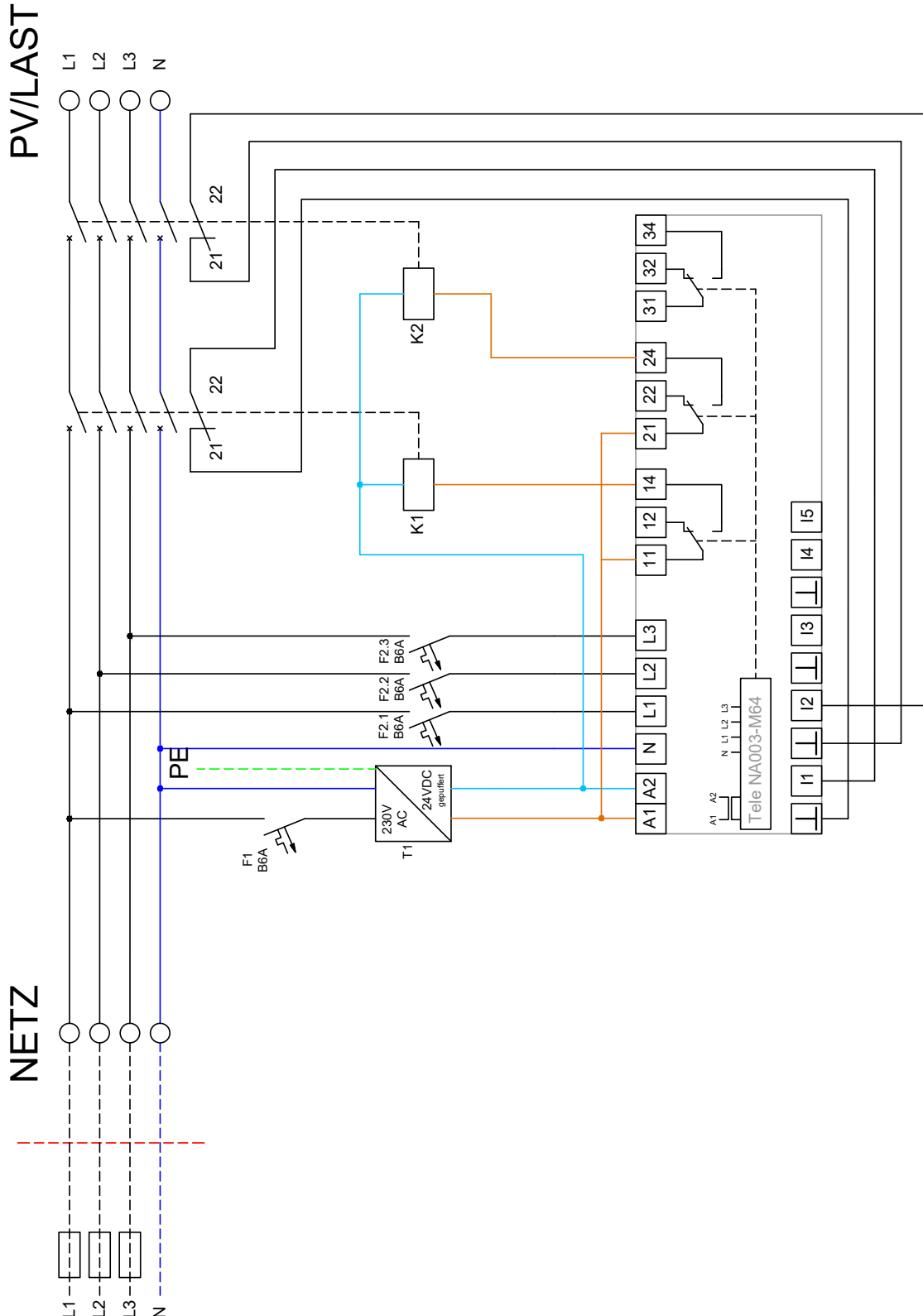
Anzahl	Bezeichnung	Anzahl	Bezeichnung
1	Allgemeine Installationsanleitung	1	Kurzanleitung NA-Schutzrelais
1	Wandbefestigungslaschen-Set		Zertifikate
2	Kabeltülle 63G inkl. Gegenmutter		

Stand: August 2021

10016126_Datenblatt_feed-guard-NE7-PV-72,5KVA-TNS_TT_1.0_2024_03_15

Der Text und die Abbildungen entsprechen dem technischen Stand bei Drucklegung, Änderungen sind vorbehalten. Alle Angaben sind trotz sorgfältiger Bearbeitung ohne Gewähr. Eine Haftung wird ausgeschlossen. ©enwitec electronic GmbH

VERSCHALTUNGSÜBERSICHT - NA-SCHUTZRELAIS



◆ TECHNISCHE DATEN

NENNWERTE • zutreffend / - nicht zutreffend

Bemessungsisolierspannung U_i	[VAC]	max. 660
Bemessungsbetriebsspannung U_e	[VAC]	3PH - 230/400
Bemessungsstrom I_{nA} (bei $\cos \varphi 0.9$)	[A]	105
Bemessungsstrom I_{nA} (bei $\cos \varphi 1$)	[A]	95,5
Betriebsfrequenz f_n	[Hz]	50
Netzform		TT/TN-S
Max. prospektiver* Kurzschlussstrom	[kA]	10
Max. Wert der Vorsicherung (gG/gL)	[A]	160
Max. Scheinleistung der Erzeugungsanlage	[kVA]	75,5
Max. Wirkleistung der Erzeugungsanlage	[kW]	65,25
Stand-by Verluste, ca.	[W]	10

NA-SCHUTZRELAIS

Hersteller/Typ		Tele NA003-M64
----------------	--	----------------

KUPPELSCHALTER/SCHÜTZE IEC/EN 60947-5-1

Bemessungsstrom I_n Q1 „Kuppschalter - 1“	[A]	105
Bemessungsstrom I_n Q2 „Kuppschalter - 2“	[A]	105
Gebrauchskategorie		AC1
Allpolige Trennung	•/-	•
Kontrollspannung	[VDC]	24

NETZTEIL

Typ		mit Pufferung
Versorgungsspannung	[V]	24

* ist der maximale, unbeeinflusste Dauerkurzschlussstrom des Netzanschlusses.

Art.Nr. 10016126

Netz und Anlagenschutz gem. NA/EEA-NE7 - CH2020 | feed-guard-NE7-PV-72,5KVA-TNS_TT_1.0

enwitec electronic GmbH
Scherrwies 2 | 84329 Wurmansquick
Mail info@enwitec.eu
www.enwitec.eu

◆ TECHNISCHE DATEN

ANSCHLUSS NETZ - ANSCHLUSS PV/LASTEN

• zutreffend / - nicht zutreffend

Leitungseinführung		
Einführung		Kabeltülle
Klemmbereich (von - bis)	[mm]	23 - 55
Anschluss L1, L2, L3, N, PE		
Anschlusstyp		Schraubklemme
Abisolierlänge	[mm]	26
Anzugsdrehmoment Cu	[Nm]	14 - 19
Anzugsdrehmoment Al	[Nm]	22,6
Leiterquerschnitt		
Cu-feindrätig mit Aderendhülse	[mm ²]	10 - 70
Cu-feindrätig	[mm ²]	16 - 95
Cu-eindrätig oder mehrdrätig	[mm ²]	16 - 95
Al ³ -mehdrätig	[mm ²]	16 - 95

ALLGEMEIN

Maße BxHxT (ohne Verschraubungen)	[mm]	360 x 720 x 201
Gewicht, ca.	[kg]	28
Betriebstemperaturbereich	[°C]	-5...+35
Temperatur - Transport/Lagerung (24 Std. 70°C)	[°C]	-5...+35
Luftfeuchte - kondensierend erlaubt	•/-	-
Luftfeuchte - zulässiger Bereich	[%]	5...95
max. Aufstellhöhe über N.N.	[m]	2000
Schutzart IP (EN 60529)		54
Outdoor-Eignung (geschützter Bereich)	•/-	•
Schutzklasse (EN 61140)		II
Gehäusematerial		Polyester (GFK)
RoHS-konform (2011/65/EU)	•/-	•
Gehäusefarbe		RAL 7035
Montageart		Wandmontage
Verschlusstyp		Schraubdeckel (transparent)

SONSTIGES

Zolltarifnummer		85371098
-----------------	--	----------

* Bitte beachten Sie die Verarbeitungsrichtlinien für Aluminiumleiter!

Stand: August 2021

10016126_Datenblatt_feed-guard-NE7-PV-72,5KVA-TNS_TT_1.0_2024_03_15

Der Text und die Abbildungen entsprechen dem technischen Stand bei Drucklegung, Änderungen sind vorbehalten. Alle Angaben sind trotz sorgfältiger Bearbeitung ohne Gewähr. Eine Haftung wird ausgeschlossen. ©enwitec electronic GmbH

Art.Nr. 10016126

Netz und Anlagenschutz gem. NA/EEA-NE7 - CH2020 | feed-guard-NE7-PV-72,5KVA-TNS_TT_1.0

enwitec electronic GmbH
Scherrwies 2 | 84329 Wurmanssquick
Mail info@enwitec.eu
www.enwitec.eu

◆ EG-KONFORMITÄTSERKLÄRUNG

Das Produkt,	Bezeichnung:	feed-guard-NE7-PV-72,5KVA-TNS_TT_1.0
	Artikelnummer:	10016126
	Hersteller:	enwitec electronic GmbH Scherrwies 2 84329 Rogglfing
	Beschreibung:	Netz- und Anlagenschutz

auf das sich diese Erklärung bezieht, stimmt mit folgenden Normen oder normativen Dokumenten überein:

EN 61439-1	Niederspannungs-Schaltgerätekombinationen
EN 61439-2	Energie-Schaltgerätekombinationen
EN 61439-3	Installationsverteiler für die Bedienung durch Laien (DBO)
NA/EEA-NE7 Typ 2	Anschluss von Erzeugungsanlagen am Niederspannungsnetz

und entspricht den Bestimmungen der folgenden EG-Richtlinien(n):

Niederspannungsrichtlinie 2014/35/EU
Stoffverbote 2011/65/EU (RoHS)

Jahr der Anbringung der CE-Kennzeichnung:	2021
Ausstelldatum:	17.05.2021

enwitec electronic GmbH



Name / Unterschrift

Johann Wimmer
Geschäftsführung