

Art.Nr. 10014230

Netzumschaltbox | 3PH_SMA.SI_BBDAP_150KVA_3PH_INT.HM_DACH

enwitec electronic GmbH
 Scherrwies 2 | 84329 Wurmansquick
 Mail info@enwitec.eu
www.enwitec.eu

Bezeichnung	Battery-Backup-Distribution 3PH inkl. SMA Home Manager 2.0
Anwendung	Ersatzstrom - SMA „Flexible Storage System“
Region	Deutschland, Schweiz
Batterie-Wechselrichter	Sunny Island 4.4M-12 ab Firmware-Version 1.00.xx.R Sunny Island 6.0H-12 ab Firmware-Version 1.00.xx.R Sunny Island 8.0H-12 ab Firmware-Version 1.00.xx.R
Home Manager	HM-20 ab Firmware-Version 2.00.00.R
Netzform	TT oder TN-S System Sunny Island Einspeisung: 3-phasig (=1 Cluster)

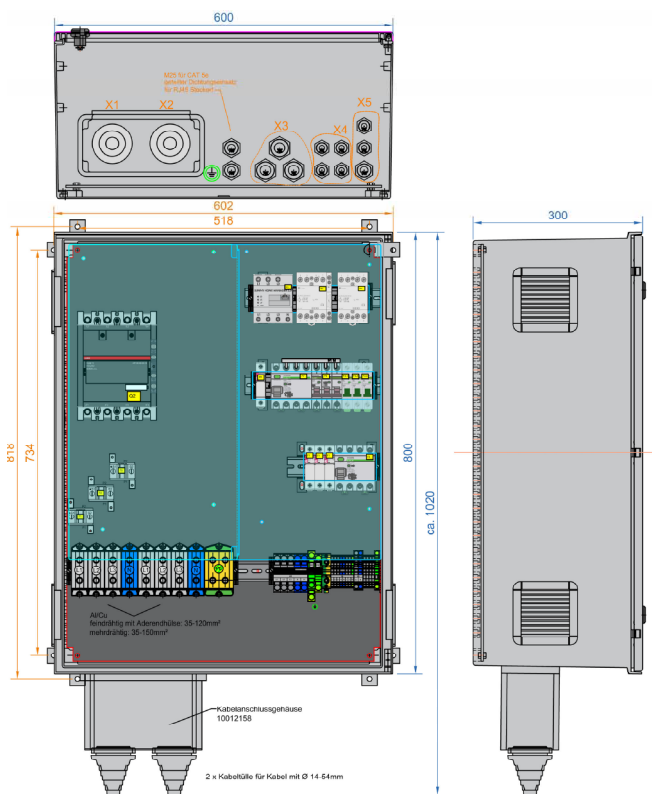
Alle Werte in [mm]
Abmessungen
Befestigungspunkte

„blau“
 „orange“

Innere Anordnung und Komponenten können variantenspezifisch abweichend sein!

Minimale Abstände

oben	200
unten	400
seitlich	200
vorne	1200



Anschlusswert **250A** gL/gG
 thermische Nennleistung = **150KW**

LIEFERUMFANG

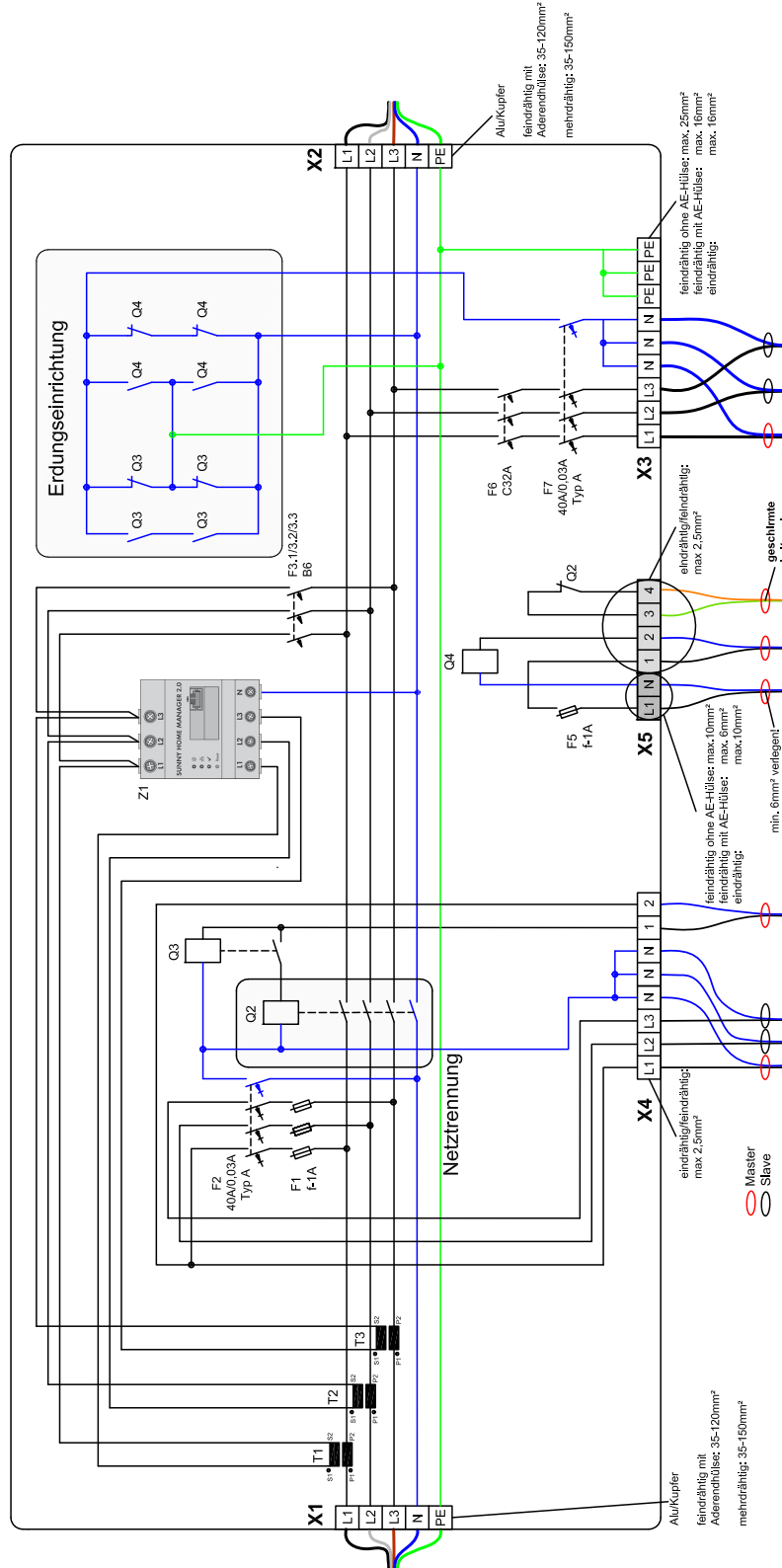
Anzahl	Bezeichnung	Anzahl	Bezeichnung
1	Allgemeine Installationsanleitung SMA-Sunny Island	3	Gegenmutter M25
1	Wandbefestigungslaschen-Set	6	Gegenmutter M20
2	Kabeltülle M63	1	geteilter Formdichteinsatz M25
3	Kabelverschraubung M32	1	Sicherung 10x38mm
3	Kabelverschraubung M25	1	Original-Beipack SMA Home Manager
6	Kabelverschraubung M20	1	Kabelanschlussgehäuse
3	Gegenmutter M32		

Stand: May 2024

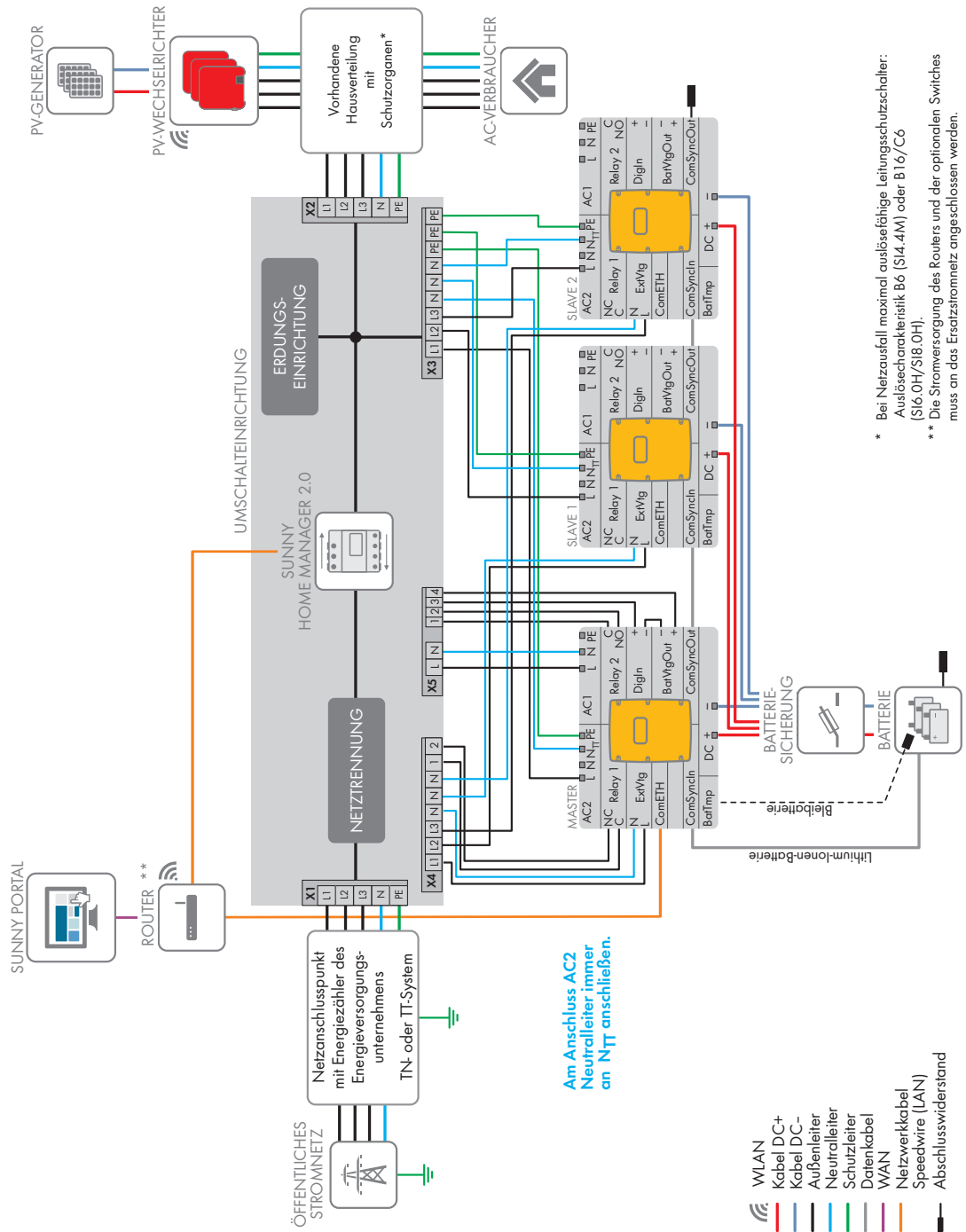
10014230_Datenblatt_3PH_SMA.SI_BBDAP_150KVA_3PH_INT.HM_DACH_2024_05_07

Der Text und die Abbildungen entsprechen dem technischen Stand bei Drucklegung, Änderungen sind vorbehalten. Alle Angaben sind trotz sorgfältiger Bearbeitung ohne Gewähr. Eine Haftung wird ausgeschlossen. ©enwitec electronic GmbH

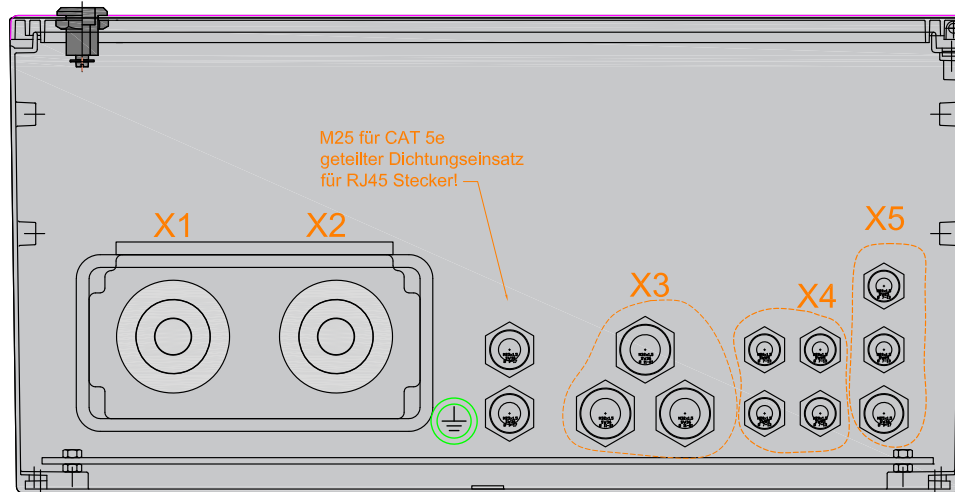
◆ SCHALTPLAN



◆ ORIGINAL VERSCHALTUNGSÜBERSICHT SMA



KABELEINFÜHRUNGEN UND ANSCHLÜSSE



Klemmleiste	Kabeleinführung	Klemmbereich [mm]	Litzentyp	max. Querschnitt [mm ²]	Abisolierlänge [mm]	Aderendhülse
X1, X2	Kabeltülle M63	14 - 54	feindrähtig mehrdrähtig	120 150	24	✓ ✓
X1 - PE	M25	9 - 17	feindrähtig mehrdrähtig	120 150	24	✓ ✓
X3	M32	13 - 21	eindrähtig	16	18 - 20	-
			feindrähtig	25		-
			feindrähtig	2,5		✓
X4	M20	6 - 13	eindrähtig	2,5	8 - 9	-
			feindrähtig	2,5		-
			feindrähtig	2,5		✓
X5 (L1/N/PE)	M25	9 - 17	eindrähtig	10	13 - 15	-
			feindrähtig	10		-
			feindrähtig	2,5		✓
X5 (1/2/3/4)	M20	6 - 13	eindrähtig	2,5	8 - 9	-
			feindrähtig	2,5		-
			feindrähtig	2,5		✓

Art.Nr. 10014230

Netzumschaltbox | 3PH_SMA.SI_BBDAP_150KVA_3PH_INT.HM_DACH

enwitec electronic GmbH
 Scherrwies 2 | 84329 Wurmanssquick
 Mail info@enwitec.eu
www.enwitec.eu

◆ TECHNISCHE DATEN

NENNWERTE

• zutreffend / - nicht zutreffend

Bemessungsspannung AC	[V]	3PH - 230/400
Bemessungsisolierspannung	[V]	400
Betriebsfrequenz	[Hz]	50/60+/-5%
Max. schaltbarer Kurzschlussstrom	[kA]	10
Zulässige Netzform		TT/TN-S
Max. netzseitige Vorsicherung	[A]	250
Max. thermische Durchgangsleistung	[kW]	150
Standby-Verluste, ca.	[W]	15

LS-SCHALTER UND SICHERUNGEN

F1	Kapselsicherung 10x38mm	[A]	1 - flink
F2	RCD (Fehlerstromschutzschalter)	[A]	Typ A / 40 - 0,03
F5	Kapselsicherung 10x38mm	[A]	1 - flink
F6	MCB (Leitungsschutzschalter)	[A]	C32
F7	RCD (Fehlerstromschutzschalter)	[A]	Typ A / 40 - 0,03

SCHÜTZE (IEC/EN 61095; IEC/EN60947-1; IEC 60947-5-1)

Q2	Netztrennung	AC1 [A] AC3 [A]	250 (≤60°C) 190 (≤60°C)
Q3	Erdungseinrichtung I	AC1 [A]	40
Q4	Erdungseinrichtung II	AC1 [A]	40
	Steuerspannung	[V]	230
	Brummfrei	•/-	-

Art.Nr. 10014230

Netzumschaltbox | 3PH_SMA.SI_BBDAP_150KVA_3PH_INT.HM_DACH

enwitec electronic GmbH
 Scherrwies 2 | 84329 Wurmanssquick
 Mail info@enwitec.eu
www.enwitec.eu

◆ TECHNISCHE DATEN

ALLGEMEIN		• zutreffend / - nicht zutreffend
Maße BxHxT (ohne Verschraubungen)	[mm]	600 x 800 x 300
Gewicht, ca.	[kg]	35,5
Betriebstemperaturbereich	[°C]	-25...+40
Temperatur - Transport/Lagerung (24 Std. 70°C)	[°C]	-25...+55
Luftfeuchte - kondensierend erlaubt	•/-	-
Luftfeuchte - zulässiger Bereich	[%]	5...95
Max. Aufstellhöhe über N.N.	[m]	2000
Schutzart IP (EN 60529)		54
Outdoor-Eignung (geschützter Bereich)	•/-	-
Aufstellungsart		Innenbereich
Schutzklasse (EN 61140)		II
Gehäusematerial		GFK
RoHS-konform (2011/65/EU)	•/-	•
Gehäusefarbe		ähnlich RAL 7035
Deckel		ähnlich RAL 7035
Montageart		Wandmontage
Verschlusstyp		Doppelbartverschluss
SONSTIGES		
Zolltarifnummer		85371098

Art.Nr. 10014230

Netzumschaltbox | 3PH_SMA.SI_BBDAP_150KVA_3PH_INT.HM_DACH

enwitec electronic GmbH
Scherrwies 2 | 84329 Wurmanssquick
Mail info@enwitec.eu
www.enwitec.eu

◆ EG-KONFORMITÄTSERKLÄRUNG

Das Produkt,	Bezeichnung:	3PH_SMA.SI_BBDAP_150KVA_3PH_INT.HM_DACH
	Artikelnummer:	10014230
	Hersteller:	enwitec electronic GmbH Scherrwies 2 84329 Rogglfing
	Beschreibung:	Umschalteinrichtung für das SMA Flexible Storage System

auf das sich diese Erklärung bezieht, stimmt mit folgenden Normen oder normativen Dokumenten überein:

EN 61439-1	Niederspannungs-Schaltgerätekombinationen
EN 61439-2	Energie-Schaltgerätekombinationen
EN 61439-3	Installationsverteiler für die Bedienung durch Laien (DBO)

und entspricht den Bestimmungen der folgenden EG-Richtlinien(n):

Niederspannungsrichtlinie 2014/35/EU
Stoffverbote 2011/65/EU (RoHS)

Jahr der Anbringung der CE-Kennzeichnung:	2019
Ausstelldatum:	28.11.2019

enwitec electronic GmbH



Name / Unterschrift

Johann Wimmer
Geschäftsführung