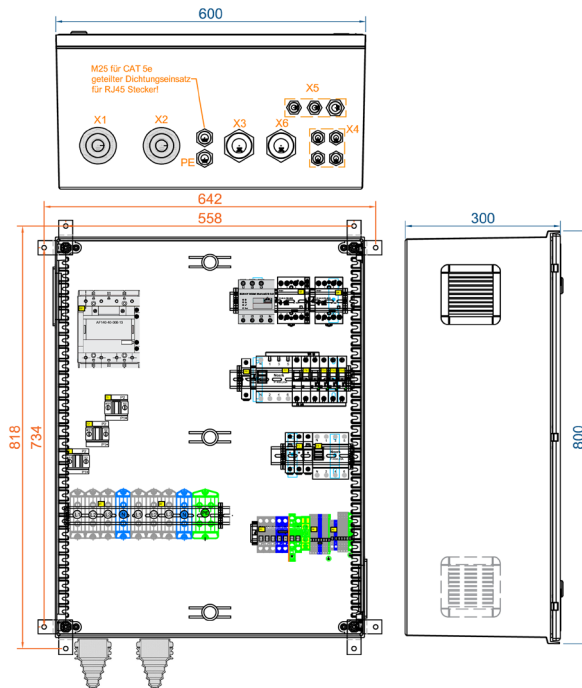


3PH-Umschaltelinrichtung für 3 x Sunny Island

3PH_SMA.SI_BBDAP_125KVA_3PH_INT.HM_DACH_1.0

Art.Nr. 10013762

Bezeichnung	Battery-Backup-Distribution 3PH inkl. SMA Home Manager
Anwendung	Ersatzstrom - SMA Flexible Storage System
Max. netzseitige Vorsicherung	250A gl/gG - ca. 125kW P_{thermisch}
Region	Deutschland - Schweiz
Batterie-Wechselrichter	Sunny Island 4.4M-12 / -13 ab Firmware-Version 1.00.xx.R Sunny Island 6.0H-12 / -13 ab Firmware-Version 1.00.xx.R Sunny Island 8.0H-12 / -13 ab Firmware-Version 1.00.xx.R
Home Manager	HM-20 ab Firmware-Version 2.00.00.R
Netzform	TT oder TN-S System - Dreiphasig Sunny Island Einspeisung: 3 phasig (=1 x Cluster)



Alle Werte in [mm]
Abmessungen
Befestigungspunkte

„blau“
„orange“

Minimale Abstände

oben	200
unten	400
seitlich	200
vorne	1200

LIEFERUMFANG

Anzahl	Bezeichnung
2	Kabelverschraubung M50 x 1,5 (Klemmbereich Ø 27 – 35mm)
2	Kabelverschraubung M40 x 1,5 (Klemmbereich Ø 16 – 28mm)
3	Kabelverschraubung M25 x 1,5 (Klemmbereich Ø 9 – 17mm)
6	Kabelverschraubung M20 x 1,5 (Klemmbereich Ø 6 – 13mm)
2	Reduzierung von M50 auf M40
2	Gegenmutter M50
3	Gegenmutter M25
6	Gegenmutter M20
1	Geteilter Dichtungseinsatz (CAT 5e Leitung „RJ45 Stecker“-M25-)
1	Warnaufkleber „gefährliche Spannung“

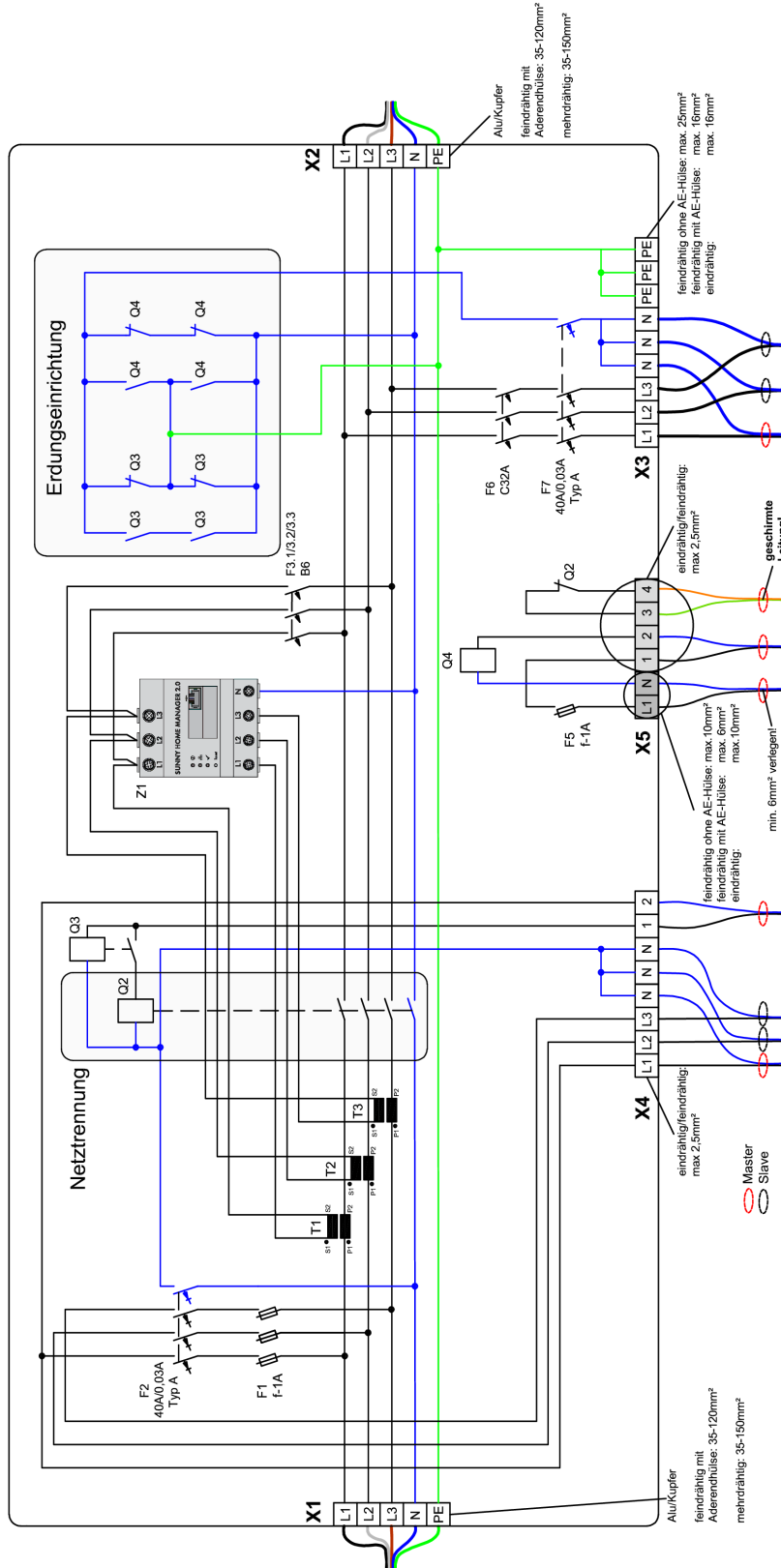
Anzahl	Bezeichnung
1	Installationsanleitung
1	Original-Beipack - SMA Home Manager
5	Sicherung 10x38mm (1A - flink; Littelfuse #KLKD o. Busmann #KTK) alle Sicherungen eingesetzt (Sicherungshalter), Beipack als Ersatzteil
1	Wandbefestigungslaschen - Set
1	Aufkleber - Hinweis auf ein Inselnetzfähiges Speichersystem
1	Schaltplan
2	Drehknopf für Gehäuseverriegelung

3PH-Umschalteinrichtung für 3 x Sunny Island

3PH_SMA.SI_BBDAP_125KVA_3PH_INT.HM_DACH_1.0

Art.Nr. 10013762

SCHALTPLAN

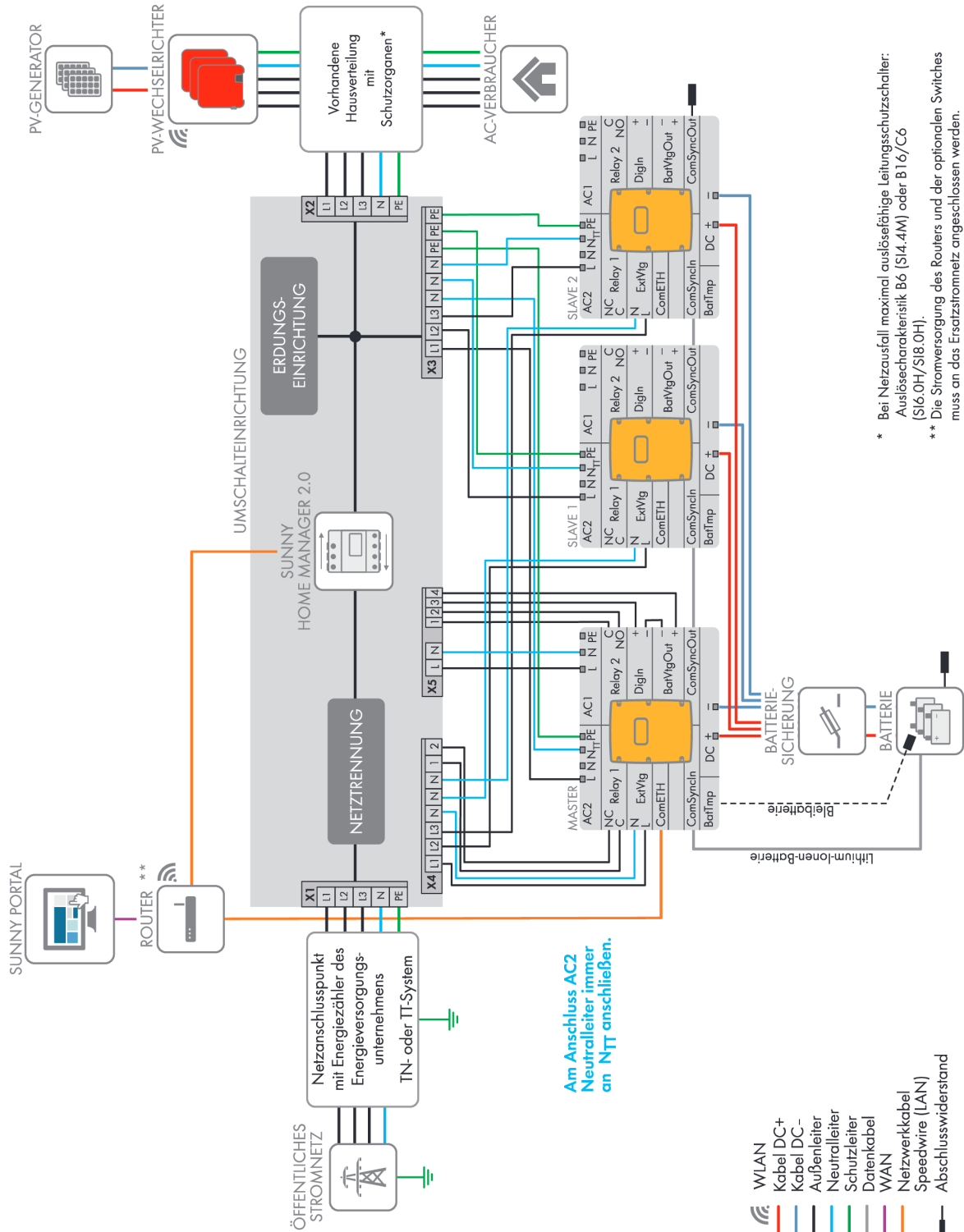


3PH-Umschalteinrichtung für 3 x Sunny Island

3PH_SMA.SI_BBDAP_125KVA_3PH_INT.HM_DACH_1.0

Art.Nr. 10013762

ORIGINAL VERSCHALTUNGSÜBERSICHT SMA



KABELINFÜHRUNGEN UND ANSCHLÜSSE

Klemmleiste	Kabeleinführung	Klemmbereich [mm]	Litzentyp	max. Querschnitt [mm ²]	Abisolierlänge [mm]	Aderendhülse
X1	Kabeltülle	14 - 54	feindrätig	120	24	✓
			mehdrätig (Al oder Cu)	150		✓
X1 - PE	M25 x 2	9 - 17	feindrätig mehdrätig (Al oder Cu)	120 150	24	✓ ✓
X2	Kabeltülle	14 - 54	feindrätig mehdrätig (Al oder Cu)	120 150	24	✓ ✓
X3	M50	27 - 35	eindrätig	16	18 - 20	-
			feindrätig	25		-
			feindrätig	25		✓
X4	M20 x 4	6 - 13	eindrätig	2,5	8 - 9	-
			feindrätig	2,5		-
			feindrätig	2,5		✓
X5 (L1/N/PE)	M25	9 - 17	eindrätig	10	13 - 15	-
			feindrätig	10		-
			feindrätig	2,5		✓
X5 (1/2/3/4)	M20 x 2	6 - 13	eindrätig	2,5	8 - 9	-
			feindrätig	2,5		-
			feindrätig	2,5		✓
X6	M50	27 - 35	eindrätig	16	18 - 20	-
			feindrätig	25		-
			feindrätig	25		✓

TECHNISCHE DATEN

• zutreffend / - nicht zutreffend

NENNWERTE

Bemessungsspannung AC	[V]	3PH - 230/400
Bemessungsisolierspannung	[V]	400
Betriebsfrequenz	[Hz]	50 / 60 ±5%
Max. schaltbarer Kurzschlussstrom	[kA]	10
Zulässige Netzform		TT / TN-S
Max. netzseitige Vorsicherung	[A]	250
Max. thermische Durchgangsleistung	[kW]	125
Standby-Verluste, ca.	[W]	15

LS-SCHALTER UND SICHERUNGEN

F1	Kapselsicherung 10x38mm	[A]	3 x 1 - flink
F2	RCD (Fehlerstromschutzschalter)	[A]	Typ A / 40 - 0,03
F5	Kapselsicherung 10x38mm	[A]	1 - flink
F6	MCB (Leitungsschutzschalter)	[A]	3 x C32
F7	RCD (Fehlerstromschutzschalter)	[A]	Typ A / 40 - 0,03

SCHÜTZE (IEC/EN 61095; IEC/EN60947-1; IEC 60947-5-1)

Q2	Netztrennung	AC1 [A]	175 (≤60°C)
		AC3 [A]	140 (≤60°C)
Q3	Erdungseinrichtung I	AC1 [A]	40
Q4	Erdungseinrichtung II	AC1 [A]	40
	Steuerspannung	[V]	230
	Brummfrei	•/-	-

ALLGEMEIN

Maße BxHxT (ohne Verschraubungen)	[mm]	600 x 800 x 300
Gewicht, ca.	[kg]	36
Betriebstemperaturbereich	[°C]	-25 ... +40
Temperatur - Transport/Lagerung (24 Std. 70°C)	[°C]	-25 ... +55
Luftfeuchte - kondensierend erlaubt	•/-	-
Luftfeuchte - zulässiger Bereich	[%]	5...95
Max. Aufstellhöhe über N.N.	[m]	2000
Schutzart IP (EN 60529)		54
Outdoor-Eignung (geschützter Bereich)	•/-	-
Aufstellungsart		Innenbereich
Schutzklasse (EN 61140)		II
Gehäusematerial		GFK
RoHS-konform (2011/65/EU)	•/-	•
Gehäusefarbe		RAL7046
Deckel		Klapptür
Montageart		Wandmontage
Verschlusstyp		Doppelbartverschluss
SONSTIGES		
Zolltarifnummer		85371098

EG-KONFORMITÄTSERKLÄRUNG

Das Produkt, Bezeichnung: 3PH_SMA.SI_BBDAP_125KVA_3PH_INT.HM_DACH_1.0

Artikelnummer: 10013762

Hersteller: enwitec electronic GmbH
Scherrwies 2
84329 Rogglfing

Beschreibung: Umschalteinrichtung für das SMA Flexible Storage System

auf das sich diese Erklärung bezieht, stimmt mit folgenden Normen oder normativen Dokumenten überein:

EN 61439-1	Niederspannungs-Schaltgerätekombinationen
EN 61439-2	Energie-Schaltgerätekombinationen
EN 61439-3	Installationsverteiler für die Bedienung durch Laien (DBO)

und entspricht den Bestimmungen der folgenden EG-Richtlinien(n):

Niederspannungsrichtlinie 2014/35/EU

Stoffverbote 2011/65/EU (RoHS)

Jahr der erstmaligen Anbringung der CE-Kennzeichnung: 2019

Ausstelldatum: 18.12.2019

enwitec electronic GmbH



Name / Unterschrift

Johann Wimmer
Geschäftsführung