

Art.Nr. 10018546

Netz und Anlagenschutz gem. TOR Erzeuger Typ A | NA-Schutz-PV-276KVA-CT-TNS_TT_1.0
und VDE-AR-N 41052018-11

enwitec electronic GmbH
Scherrwies 2 | 84329 Wurmansquick
Mail info@enwitec.eu
www.enwitec.eu

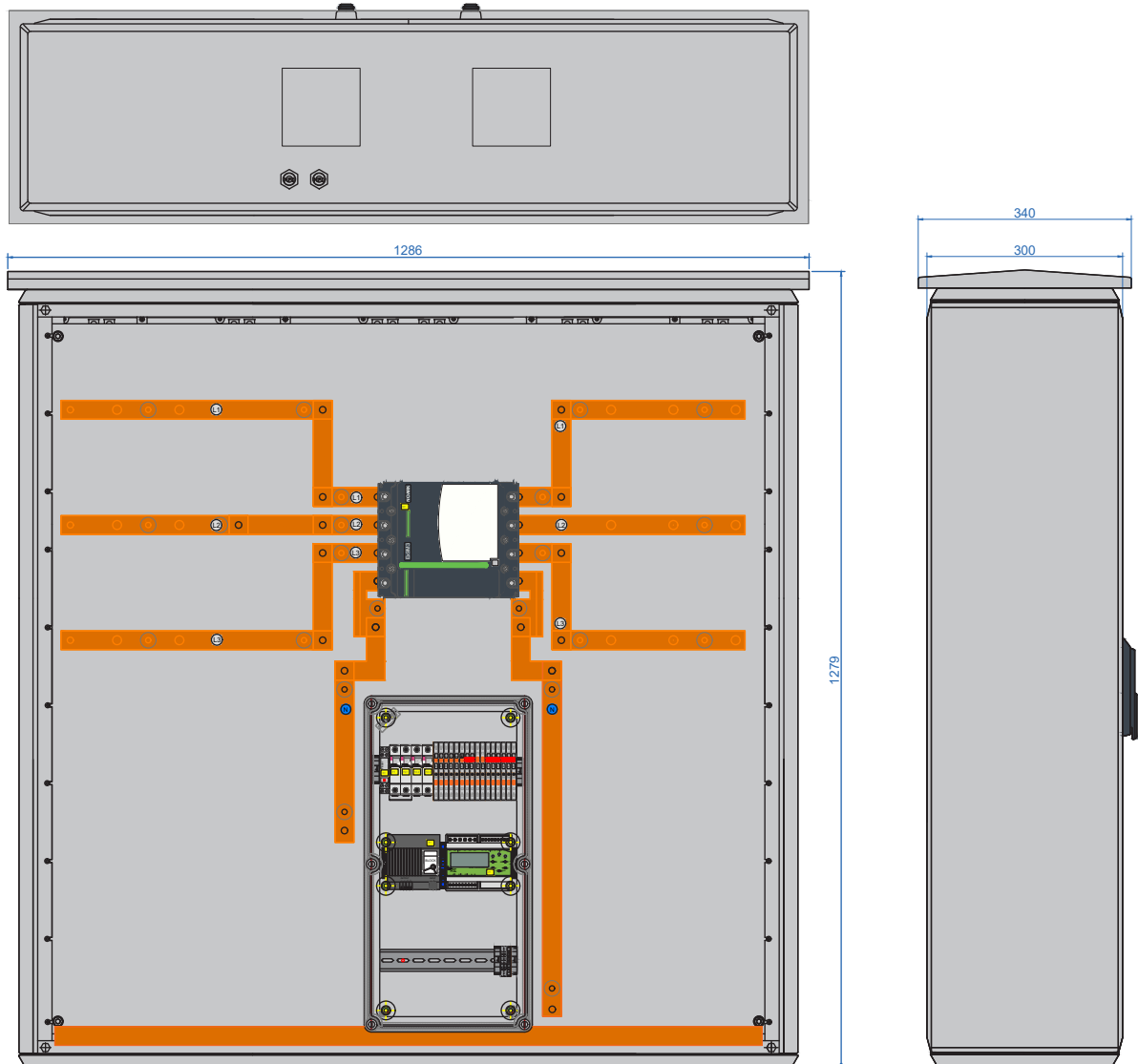
Alle Werte in [mm]
Abmessungen
Befestigungspunkte

„blau“
„orange“

Innere Anordnung und Komponenten können variantenspezifisch abweichend sein!

Minimale Abstände

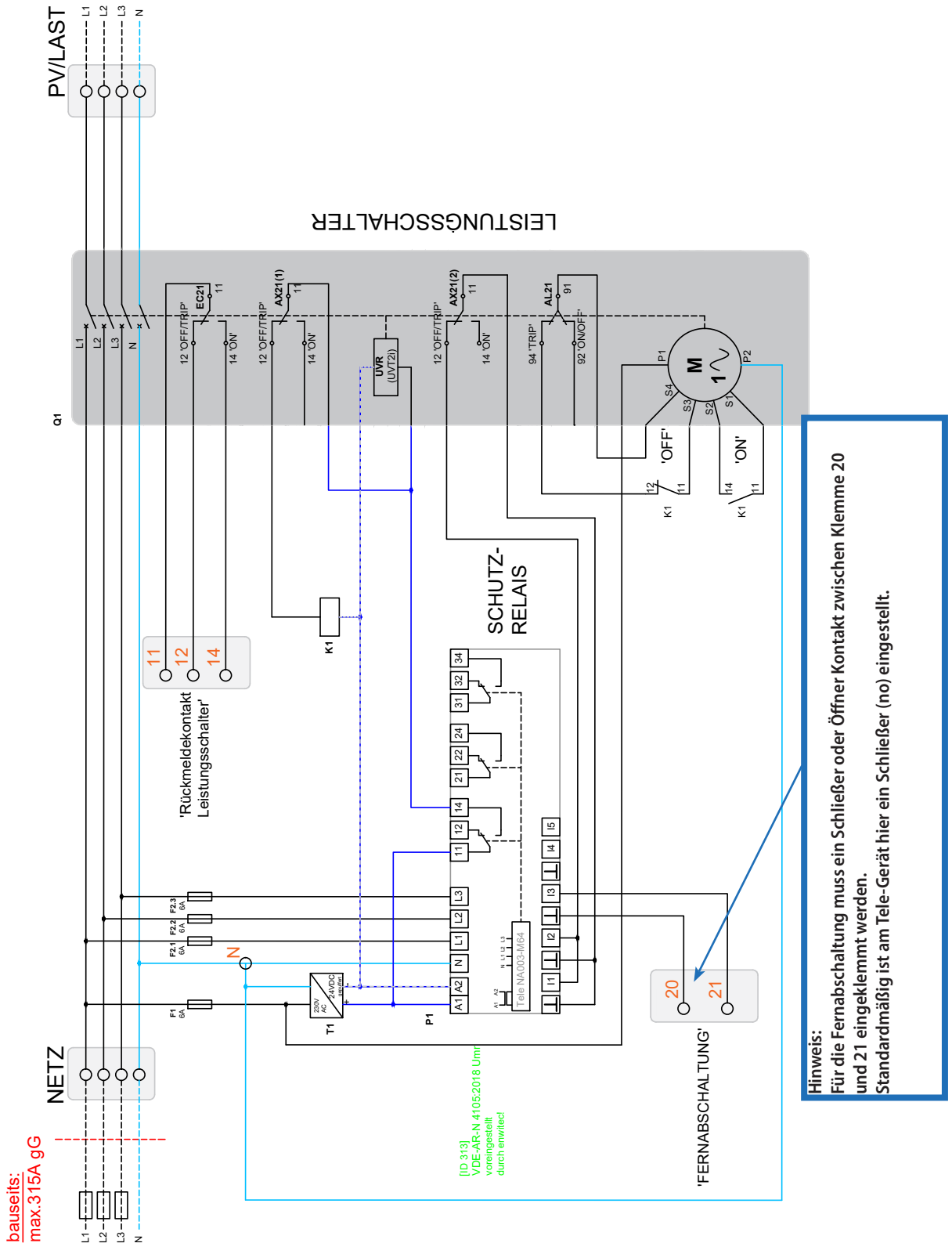
oben	200
unten	400
seitlich	200
vorne	1.200



◆ LIEFERUMFANG

Anzahl	Bezeichnung	Anzahl	Bezeichnung
1	Allgemeine Installationsanleitung	1	Inbetriebnahmeanleitung Tele
1	Kabelverschraubung M20 inkl. Gegenmutter	1	Einzelprüfprotokoll Tele für Netz Burgenland (ID 843)
2	Membraneinführung EMT20	1	Einzelprüfprotokoll Tele für Netz Niederösterreich (ID 803)
1	Schaltplan	1	Herstellererklärung Tele für Wiener Netze (ID 833)
1	Kurzanleitung Tele	1	Herstellererklärung Tele für Netz Oberösterreich (ID 823)
1	Zertifikat enwitec electronic GmbH NA-Schutz	1	Herstellererklärung Tele für Netz Niederösterreich (ID 803)

◆ VERSCHALTUNGSÜBERSICHT - NA-SCHUTZRELAIS



Art.Nr. 10018546

Netz und Anlagenschutz gem. TOR Erzeuger Typ A | NA-Schutz-PV-276KVA-CT-TNS_TT_1.0
und VDE-AR-N 41052018-11

enwitec electronic GmbH
Scherrwies 2 | 84329 Wurmanssquick
Mail info@enwitec.eu
www.enwitec.eu

◆ TECHNISCHE DATEN

NENNWERTE • zutreffend / - nicht zutreffend

Bemessungsisolierspannung U_i	[VAC]	660
Bemessungsbetriebsspannung U_e	[VAC]	3PH - 230/400
Bemessungsstrom I_{nA} (bei $\cos \varphi 0.9$)	[A]	400
Bemessungsstrom I_{nA} (bei $\cos \varphi 1$)	[A]	360
Betriebsfrequenz f_n	[Hz]	50
Netzform		TT / TN-S
Max. prospektiver* Kurzschlussstrom	[kA]	100
Max. Wert der Vorsicherung (gG/gL)	[A]	500
Max. Scheinleistung der Erzeugungsanlage	[kVA]	276
Max. Wirkleistung der Erzeugungsanlage	[kW]	248,4
Typ der Erzeugungsanlage (OVE TOR R25 NS ASYNC) NICHT für Netz Oberösterreich geeignet!		Typ A < 250 kW
Typ der Erzeugungsanlage (VDE-AR-N 4105:2018-11 - 3.1.9.2)		Typ 2
FRT-Fähigkeit		ja

NA-SCHUTZRELAIS

Typ		Tele NA003-M64
Prüftrennklemmleiste gemäß der Parallelaufbedingungen NÖ-Netz (EVN Gruppe)		Prüfbuchse 4 mm

KUPPELSCHALTER

Bemessungsstrom I_n	[A]	400
Gebrauchskategorie		AC-21/AC-22 (A+B)
Unterspannungsauslöser	[V]	24
Bemessungs-Grenzkurzschlussausschaltvermögen (I_{cu})	[kA]	36

PUFFERNETZTEIL

Typ		Block B23012022
Versorgungsspannung	[V]	24

* ist der maximale, unbeeinflusste Dauerkurzschlussstrom des Netzanschlusses.

Art.Nr. 10018546

Netz und Anlagenschutz gem. TOR Erzeuger Typ A | NA-Schutz-PV-276KVA-CT-TNS_TT_1.0
und VDE-AR-N 41052018-11

enwitec electronic GmbH
Scherrwies 2 | 84329 Wurmanssquick
Mail info@enwitec.eu
www.enwitec.eu

◆ TECHNISCHE DATEN

ANSCHLUSS NETZ BEI DIREKTANSCHLUSS

• zutreffend / - nicht zutreffend

Leitungseinführung		
Einführung		Ungebohrt! Bohrungen auf Anfrage siehe Zubehör Gehäusebearbeitung
Klemmbereich (von - bis)	[mm]	-
Anschluss L1, L2, L3, N, PE		
Anschlusstyp		Standard-Kabelschuh M12 [#]
Abisolierlänge	[mm]	-
Anzugsdrehmoment	[Nm]	35 - 40
Leiterquerschnitt		
Cu/Al [#]	[mm ²]	max. 240

*SICHERUNGSLASTSCHALTLEISTE FÜR NETZ (nicht vorhanden)

Sicherungseinsatz		-
Max. Sicherungswert	[A]	-

ANSCHLUSS PV / LASTEN BEI DIREKTANSCHLUSS

Leitungseinführung		
Einführung		Ungebohrt! Bohrungen auf Anfrage siehe Zubehör Gehäusebearbeitung
Klemmbereich (von - bis)	[mm]	-
Anschluss L1, L2, L3, N, PE		
Anschlusstyp		Standard-Kabelschuh M12 [#]
Abisolierlänge	[mm]	-
Anzugsdrehmoment	[Nm]	35 - 40
Leiterquerschnitt		
Cu/Al [#]	[mm ²]	max. 240

*SICHERUNGSLASTSCHALTLEISTE FÜR PV-WECHSELRICHTER (nicht vorhanden)

Sicherungseinsatz		-
Max. Sicherungswert	[A]	-

*Direktanschluss auf Kupferschiene oder Einbau einer Sicherungslastschaltleiste möglich.

[#] Bei Aluminiumleitungen sind Bimetall-Kabelschuhe zu verwenden.
Kabelschuhe sind NICHT im Lieferumfang enthalten
Bitte beachten Sie die Verarbeitungsrichtlinien für Aluminiumleiter!

Art.Nr. 10018546

Netz und Anlagenschutz gem. TOR Erzeuger Typ A | NA-Schutz-PV-276KVA-CT-TNS_TT_1.0
und VDE-AR-N 41052018-11

enwitec electronic GmbH
Scherrwies 2 | 84329 Wurmansquick
Mail info@enwitec.eu
www.enwitec.eu

◆ TECHNISCHE DATEN

KOMMUNIKATION

• zutreffend / - nicht zutreffend

		Fernabschaltung u. Rückmeldekontakt Leistungsschalter
Schnittstelle		
<u>Leitungseinführungen</u>		
Verschraubungen (EN 62444)		M20
Klemmbereich (von - bis)	[mm]	7 - 13
<u>Anschlüsse</u>		
Anschlusstyp		Federkraftklemme
Abisolierlänge	[mm]	10 - 12
<u>Leitungsquerschnitt (von - bis)</u>		
Cu-feindrätig mit Aderendhülse	[mm ²]	0,25 - 2,5
Cu-feindrätig	[mm ²]	0,25 - 4
Cu-eindrätig oder mehrdrätig	[mm ²]	0,25-4

ALLGEMEIN

Maße BxHxT (ohne Verschraubungen)	[mm]	1286 x 1279 x 340
Gewicht, ca.	[kg]	116
Betriebstemperaturbereich	[°C]	-25...+35
Temperatur - Transport/Lagerung (24 Std. 70°C)	[°C]	-25...+55
Luftfeuchte - zulässiger Bereich	[%]	5...70
max. Aufstellhöhe über N.N.	[m]	2000
Schutzart IP (EN 60529)		44
Outdoor-Eignung (geschützter Bereich)	•/-	•
Schutzklasse (EN 61140)		II
Gehäusematerial		Polyester (GFK)
RoHS-konform (2011/65/EU)	•/-	•
Gehäusefarbe		RAL 7035
Montageart		Bodenmontage
Verschlusstyp		Doppelbartverschluss

Art.Nr. 10018546

Netz und Anlagenschutz gem. TOR Erzeuger Typ A | NA-Schutz-PV-276KVA-CT-TNS_TT_1.0
und VDE-AR-N 41052018-11

enwitec electronic GmbH
Scherrwies 2 | 84329 Wurmannsquick
Mail info@enwitec.eu
www.enwitec.eu

◆ TECHNISCHE DATEN

SONSTIGES

• zutreffend / - nicht zutreffend

Zolltarifnummer	85371098
-----------------	----------

ZUBEHÖR (nicht im Lieferumfang enthalten)

Montagesockel (500 mm)*	Artikelnr. 10018617
Eingrabssockel*	Artikelnr. 10018616
Überspannungsschutz TNS, Klasse I-II/"BC" mit NH-Trenner	Artikelnr. 10018624
Überspannungsschutz TNS, Klasse II/"C" mit NH-Trenner	Artikelnr. 10018625
4x NH000-Trenner inkl. Adapter	Artikelnr. 10018620
2x NH00-Trenner inkl. Adapter	Artikelnr. 10018621
NH1-Trenner	Artikelnr. 10018622
NH2-Trenner	Artikelnr. 10018623
Gehäusebearbeitung	Artikelnr. 10018618

*Zur Montage ist entweder ein Montagesockel oder ein Eingrabssockel essentiell

Art.Nr. 10018546

Netz und Anlagenschutz gem. TOR Erzeuger Typ A | NA-Schutz-PV-276KVA-CT-TNS_TT_1.0
und VDE-AR-N 41052018-11

enwitec electronic GmbH
Scherrwies 2 | 84329 Wurmanssquick
Mail info@enwitec.eu
www.enwitec.eu

◆ EG-KONFORMITÄTSERKLÄRUNG

Das Produkt,	Bezeichnung:	NA-Schutz-PV-276KVA-CT-TNS_TT
	Artikelnummer:	10018546
	Hersteller:	enwitec electronic GmbH Scherrwies 2 84329 Rogglfing
	Beschreibung:	Netz- und Anlagenschutz

auf das sich diese Erklärung bezieht, stimmt mit folgenden Normen oder normativen Dokumenten überein:

EN 61439-1	Niederspannungs-Schaltgerätekombinationen
EN 61439-2	Energie-Schaltgerätekombinationen
OVE TOR R25 NS ASYNC	Anschluss von Erzeugungsanlagen am Niederspannungsnetz
VDE-AR-N 4105.2018-11	Anschluss von Erzeugungsanlagen am Niederspannungsnetz

und entspricht den Bestimmungen der folgenden EG-Richtlinien(n):

Niederspannungsrichtlinie 2014/35/EU
Stoffverbote 2011/65/EU (RoHS)

Jahr der Anbringung der CE-Kennzeichnung: **2024**

Ausstellungsdatum: **24.01.2024**

enwitec electronic GmbH



Name / Unterschrift

Johann Wimmer
Geschäftsführung