

Art.Nr. 10017517

Netzumschaltbox | 3PH_SMA.SI_BBDAP_35KW_3PH_PREP_AUT

enwitec electronic GmbH
 Scherrwies 2 | 84329 Wurmansquick
 Mail info@enwitec.eu
www.enwitec.eu

Bezeichnung	Battery-Backup-Distribution 3PH vorbereitet für den Einbau SMA-Energy Meter/Home Manager 2.0
Anwendung	Ersatzstrom - SMA „Energy System Home“
Max. netzseitige Vorsicherung	63 A
Region	Österreich
Batterie-Wechselrichter	Sunny Island 6.0H-12 / -13 ab Firmware-Version 3.30.12.R Sunny Island 8.0H-12 / -13 ab Firmware-Version 3.30.12.R TT oder TN-S System Sunny Island Einspeisung: 3-phasig (=1 Cluster)

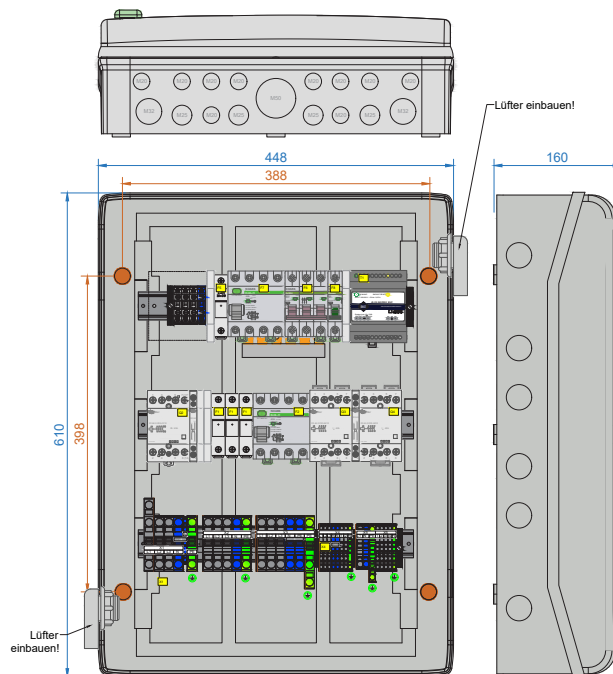
Alle Werte in [mm]
 Abmessungen
 Befestigungspunkte

„blau“
 „orange“

Innere Anordnung und Komponenten können variantenspezifisch abweichend sein!

Minimale Abstände

oben	200
unten	200
seitlich	100
vorne	800



LIEFERUMFANG

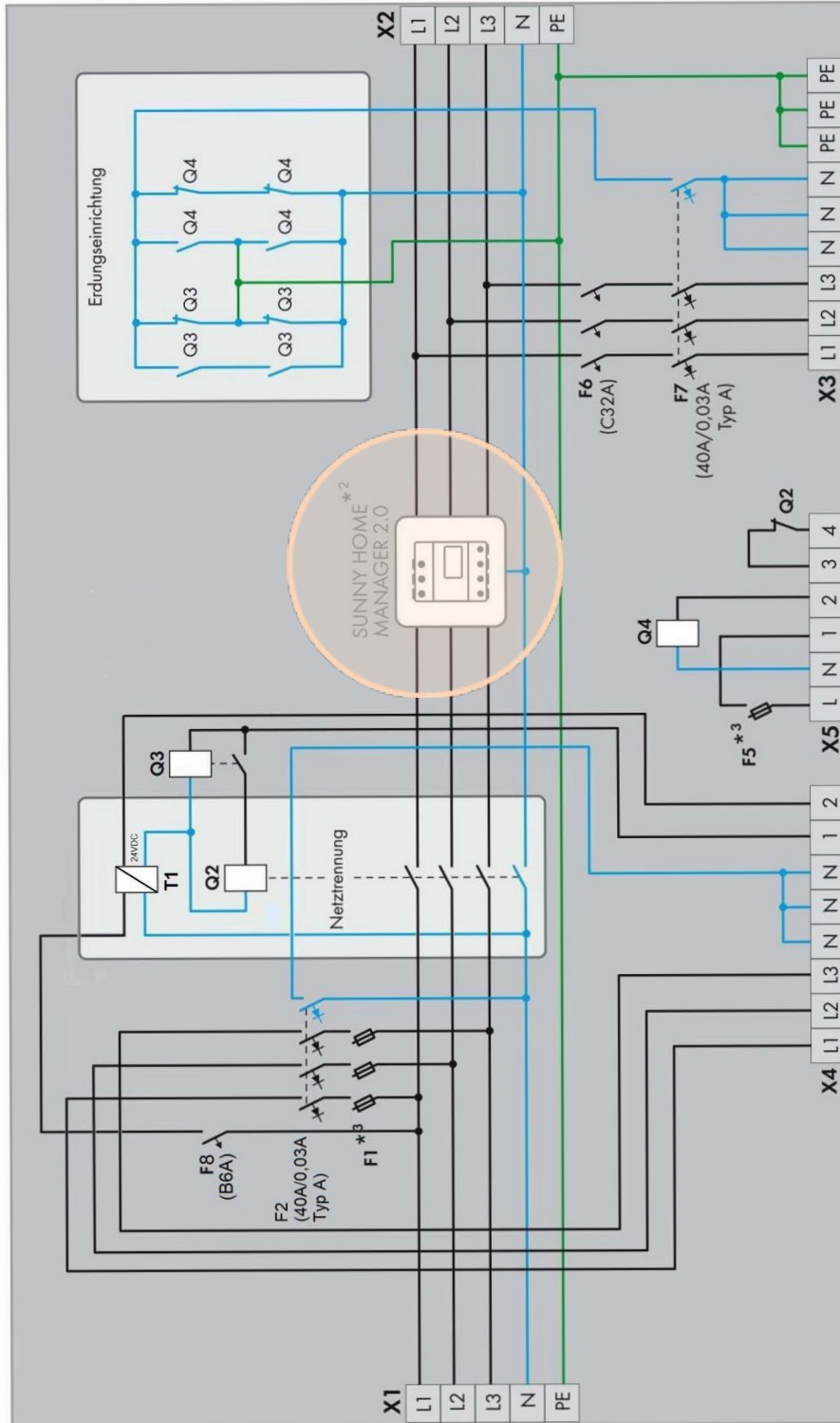
Anzahl	Bezeichnung	Anzahl	Bezeichnung
1	Allgemeine Installationsanleitung SMA-Sunny Island	2	Erweiterung M25/M32
2	Kabelverschraubung M40	1	Reduzierung M50/M40
5	Kabelverschraubung M32	1	Reduzierung M50/M32
2	Kabelverschraubung M25	1	Reduzierung M20/M16
6	Kabelverschraubung M20	2	Lüfter 30,5 mm
1	Kabelverschraubung M16	1	Geteilter Dichtungseinsatz für CAT 5e Leitung (M25)
1	Gegenmutter M50	1 Satz	Abdeckkappen für Befestigungsschrauben
2	Gegenmutter M32	1	Ersatzsicherung 10x38 mm (1A - flink)
4	Gegenmutter M25	1	Warnaufkleber „gefährliche Spannung“
7	Gegenmutter M20	1	Aufkleber „Hinweis auf ein Inselnetzfähiges Speichersystem“
1	Erweiterung M32/M40		

Stand: März 2024

10017517_Datenblatt_3PH_SMA.SI_BBDAP_35KW_3PH_PREP_AUT_2024_03_01

Der Text und die Abbildungen entsprechen dem technischen Stand bei Drucklegung, Änderungen sind vorbehalten. Alle Angaben sind trotz sorgfältiger Bearbeitung ohne Gewähr. Eine Haftung wird ausgeschlossen. ©enwitec electronic GmbH

◆ ORIGINAL SCHALTPLAN SMA

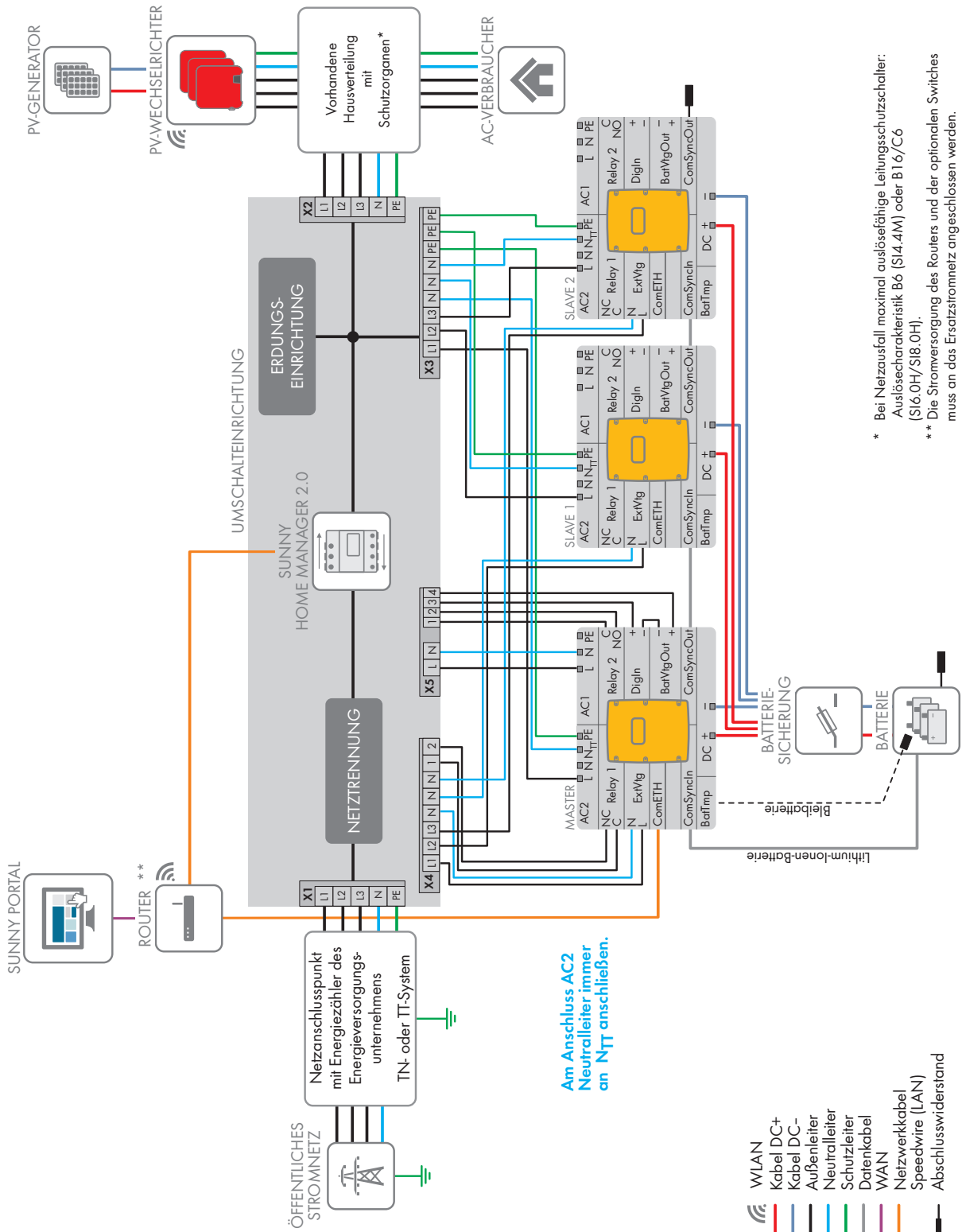


*2 Bei Systemen ohne Eigenverbrauchsoptimierung nicht notwendig.
*3 Anforderungen an eingesetzte Schmelzsicherung: 1A, nominaler Kaltwiderstand mindestens 0,2 Ω und Schmelzintegral maximal 1A2s.



Vorbereitet für den Einbau von SMA Energy Meter/Home Manager 2.0

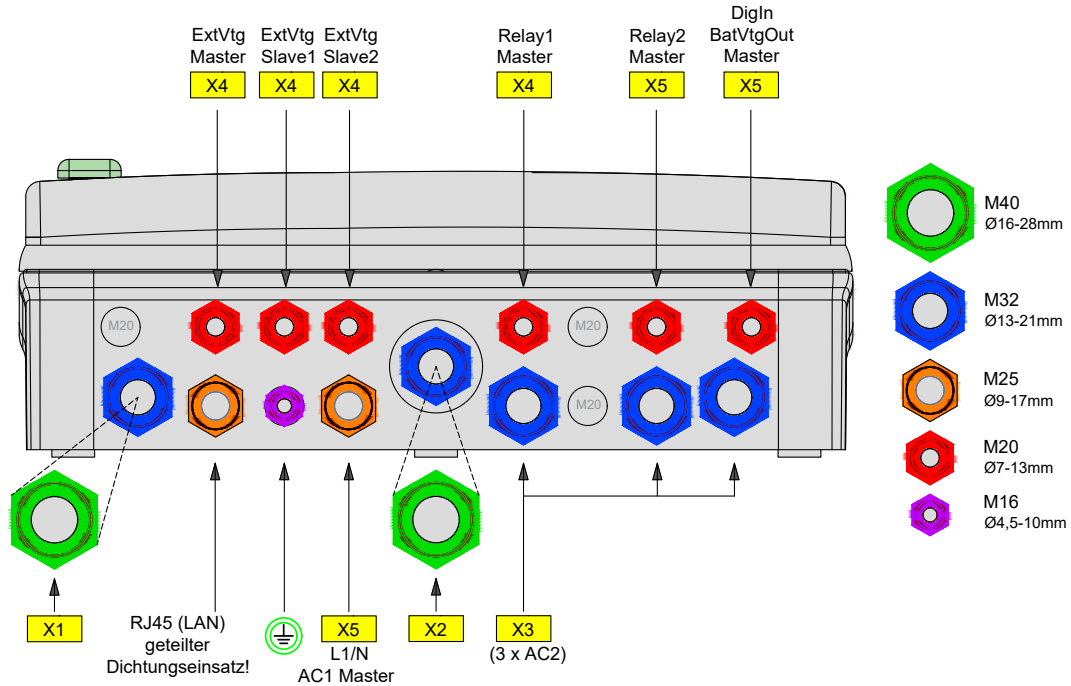
◆ ORIGINAL VERSCHALTUNGSÜBERSICHT SMA



Am Anschluss AC2 Neutralleiter immer an NTT anschließen.

* Bei Netzausfall maximal auslösefähige Leitungsschutzschalter:
Auslösecharakteristik B6 (S14,4M) oder B16/C6
(S16,0H/S18,0H).
** Die Stromversorgung des Routers und der optionalen Switches muss an das Ersatzstromnetz angeschlossen werden.

KABELEINFÜHRUNG UND ANSCHLÜSSE



Klemmleiste	Kabeleinführung	Klemmbereich [mm]	Litzentyp	max. Querschnitt [mm ²]	Abisolierlänge [mm]	Aderendhülse
X1/X2	M32/M40	13 - 21/16 - 28	feindrätig eindrätig/mehrdrätig feindrätig	16 25 16	18 - 20	- - ✓
X1 PE	M20	6 - 13	eindrätig feindrätig feindrätig	2,5 2,5 2,5	8 - 9	- - ✓
X3	M32	16 - 28	eindrätig feindrätig feindrätig	16 25 16	18 - 20	- - ✓
X4	M20	6 - 13	eindrätig feindrätig feindrätig	2,5 2,5 2,5	8 - 9	- - ✓
X5 (L1/N/PE)	M25	9 - 17	eindrätig feindrätig/mehrdrätig feindrätig	10 10 6	9 - 17	- - ✓
X5 (1/2/3/4)	M20	6 - 13	eindrätig feindrätig feindrätig	2,5 2,5 2,5	8 - 9	- - ✓

Art.Nr. 10017517

Netzumschaltbox | 3PH_SMA.SI_BBDAP_35KW_3PH_PREP_AUT

enwitec electronic GmbH
Scherrwies 2 | 84329 Wurmanssquick
Mail info@enwitec.eu
www.enwitec.eu

◆ TECHNISCHE DATEN

NENNWERTE			• zutreffend / - nicht zutreffend
Bemessungsspannung AC	[V]		3PH - 230/400
Bemessungsisolierspannung	[V]		400
Betriebsfrequenz	[Hz]		50/60+/-5%
Max. schaltbarer Kurzschlussstrom	[kA]		10
Zulässige Netzform			TT*/TN-S
Max. netzseitige Vorsicherung	[A]		63
Max. thermische Durchgangsleistung	[kW]		35
Standby-Verluste, ca.	[W]		15

LS-SCHALTER UND SICHERUNGEN

F1	Kapselsicherung 10x38mm	[A]	3 x 1 - flink
F2	RCD (Fehlerstromschutzschalter)	[A]	Typ A / 40 - 0,03
F5	Kapselsicherung 10x38mm	[A]	1 - flink
F6	MCB (Leitungsschutzschalter)	[A]	3 x C32
F7	RCD (Fehlerstromschutzschalter)	[A]	Typ A / 40 - 0,03
F8	MCB (Leitungsschutzschalter)	[A]	1 x B6
T1	Puffernetzteil	[VDC]	24

SCHÜTZE (IEC/EN 61095; IEC/EN60947-1; IEC 60947-5-1)

Q2	Netztrennung	AC1 [A]	63
Q3	Erdungseinrichtung I	AC1 [A]	40
Q4	Erdungseinrichtung II	AC1 [A]	40
Steuerspannung	Q2/Q3	[VDC]	24
	Q4	[VAC]	230
Brummfrei		•/-	•

* Absprache mit Netzbetreiber

Stand: März 2024

10017517_Datenblatt_3PH_SMA.SI_BBDAP_35KW_3PH_PREP_AUT_2024_03_01

Der Text und die Abbildungen entsprechen dem technischen Stand bei Drucklegung, Änderungen sind vorbehalten. Alle Angaben sind trotz sorgfältiger Bearbeitung ohne Gewähr. Eine Haftung wird ausgeschlossen. ©enwitec electronic GmbH

Art.Nr. 10017517

Netzumschaltbox | 3PH_SMA.SI_BBDAP_35KW_3PH_PREP_AUT

enwitec electronic GmbH
 Scherrwies 2 | 84329 Wurmanssquick
 Mail info@enwitec.eu
www.enwitec.eu

◆ TECHNISCHE DATEN

ALLGEMEIN		• zutreffend / - nicht zutreffend
Maße BxHxT (ohne Verschraubungen)	[mm]	448x610x160
Gewicht, ca.	[kg]	12
Betriebstemperaturbereich	[°C]	-25...+40
Temperatur - Transport/Lagerung (24 Std. 70°C)	[°C]	-25...+55
Luftfeuchte - kondensierend erlaubt	•/-	-
Luftfeuchte - zulässiger Bereich	[%]	5...70
Max. Aufstellhöhe über N.N.	[m]	2000
Schutzart IP (EN 60529)		44
Outdoor-Eignung (geschützter Bereich)	•/-	-
Aufstellungsart		Innenbereich (Belüftungsventile!)
Schutzklasse (EN 61140)		II
Gehäusematerial		Polycarbonat
RoHS-konform (2011/65/EU)	•/-	•
Gehäusefarbe		ähnlich RAL 7046
Deckel		Transparent
Montageart		Wandmontage
Verschlusstyp		ohne Werkzeug
SONSTIGES		
Zolltarifnummer		85371098

Art.Nr. 10017517

Netzumschaltbox | 3PH_SMA.SI_BBDAP_35KW_3PH_PREP_AUT

enwitec electronic GmbH
Scherrwies 2 | 84329 Wurmanssquick
Mail info@enwitec.eu
www.enwitec.eu

◆ EG-KONFORMITÄTSERKLÄRUNG

Das Produkt,	Bezeichnung:	3PH_SMA.SI_BBDAP_35KW_3PH_PREP_AUT
	Artikelnummer:	10017517
	Hersteller:	enwitec electronic GmbH Scherrwies 2 84329 Rogglfing
	Beschreibung:	Umschalteinrichtung für das SMA Energy System Home

auf das sich diese Erklärung bezieht, stimmt mit folgenden Normen oder normativen Dokumenten überein:

EN 61439-1	Niederspannungs-Schaltgerätekombinationen
EN 61439-2	Energie-Schaltgerätekombinationen
EN 61439-3	Installationsverteiler für die Bedienung durch Laien (DBO)

und entspricht den Bestimmungen der folgenden EG-Richtlinien(n):

Niederspannungsrichtlinie 2014/35/EU
Stoffverbote 2011/65/EU (RoHS)

Jahr der Anbringung der CE-Kennzeichnung: **2023**

Ausstelldatum: **06.12.2023**

enwitec electronic GmbH



Name / Unterschrift

Johann Wimmer
Geschäftsführung