

Art.Nr. 10017349

Netzumschaltbox Fronius SYMO GEN24 Plus „Full Backup“ | 3PH_FRO_BBDAP_20KW_3PH_FRT

enwitec electronic GmbH
 Scherrwies 2 | 84329 Wurmansquick
 Mail info@enwitec.eu
www.enwitec.eu

Bezeichnung	Netzumschaltbox für Fronius SYMO GEN24 Plus - allpolig - Standard inkl. FRT
Anwendung	Für das Fronius SYMO GEN24 Plus System „Full Backup“
Region	Österreich
Batterie-Wechselrichter	Symo GEN24 6.0 Plus/8.0 Plus/10.0 Plus
Steuerung & Überwachung	Fronius Smart Meter TS65A-3 - „Touchscreen“ ist integriert
Netzform	3PH 230/400V - TN-S System (TT nach Rücksprache mit dem Netzbetreiber, KEIN TN-C in der Kundenanlage!

Alle Werte in [mm]

Abmessungen

Befestigungspunkte

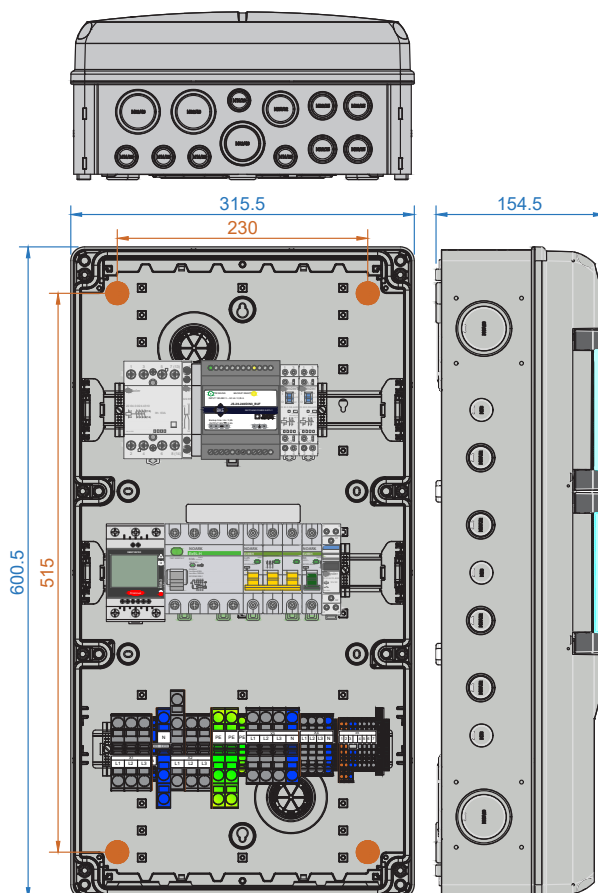
„blau“

„orange“

Innere Anordnung und Komponenten können variantenspezifisch abweichend sein!

Minimale Abstände

oben	200
unten	200
seitlich	100
vorne	800



LIEFERUMFANG

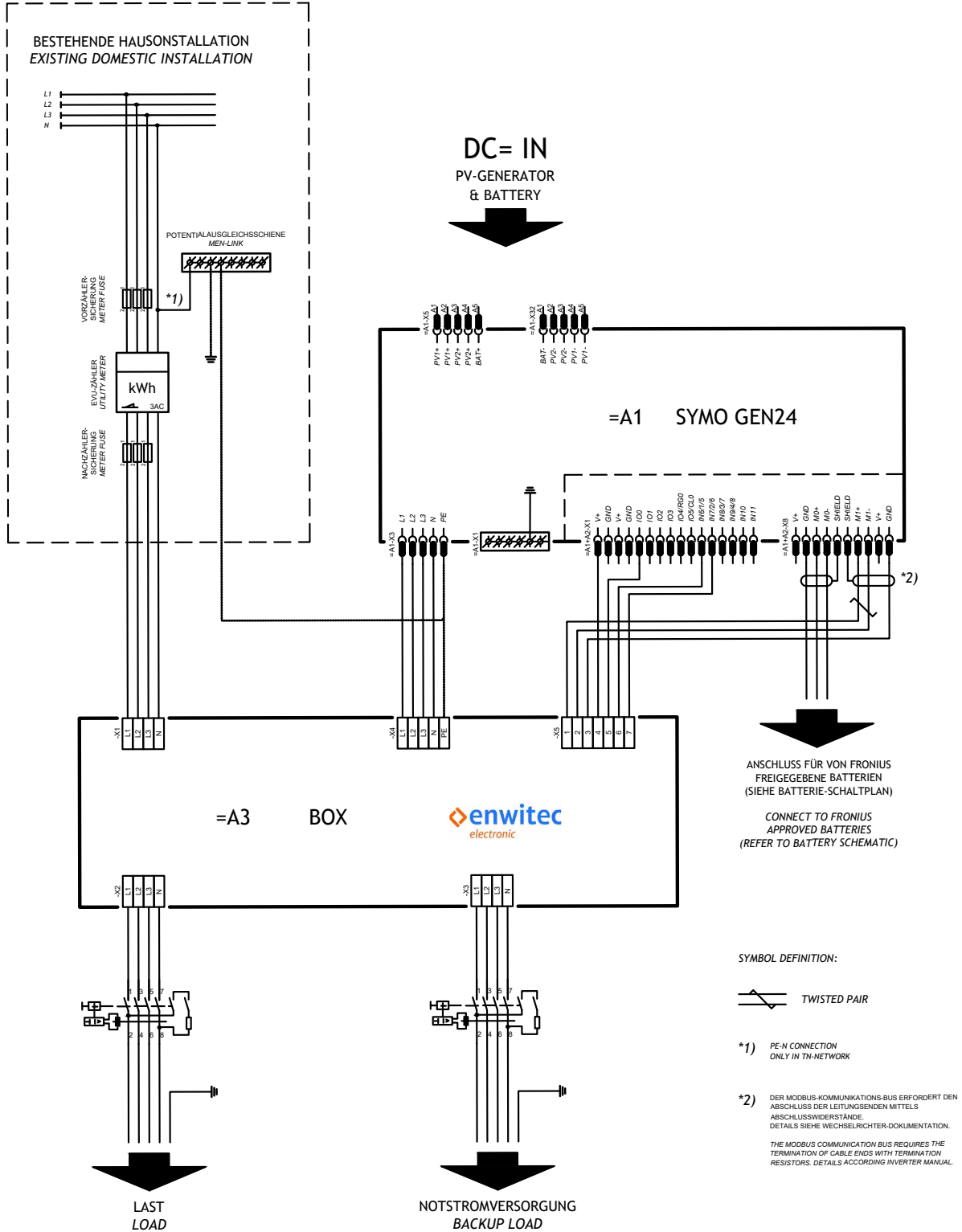
Anzahl	Bezeichnung	Anzahl	Bezeichnung
1	Netzumschaltbox 10017349	1	Satz Abdeckkappen für Befestigungsschrauben
3	Kabelverschraubung M40 x 1,5	1	Schutzabdeckung für Fronius Smart Meter
4	Kabelverschraubung M32 x 1,5	1	Warnaufkleber „gefährliche Spannung“
2	Kabelverschraubung M20 x 1,5	1	Notstromaufkleber Fronius
3	Gegenmutter M40	1	Bedienungsanleitung Fronius Smart Meter
4	Gegenmutter M32	1	Installationsanleitung
2	Gegenmutter M20		

Stand: Juni 2023

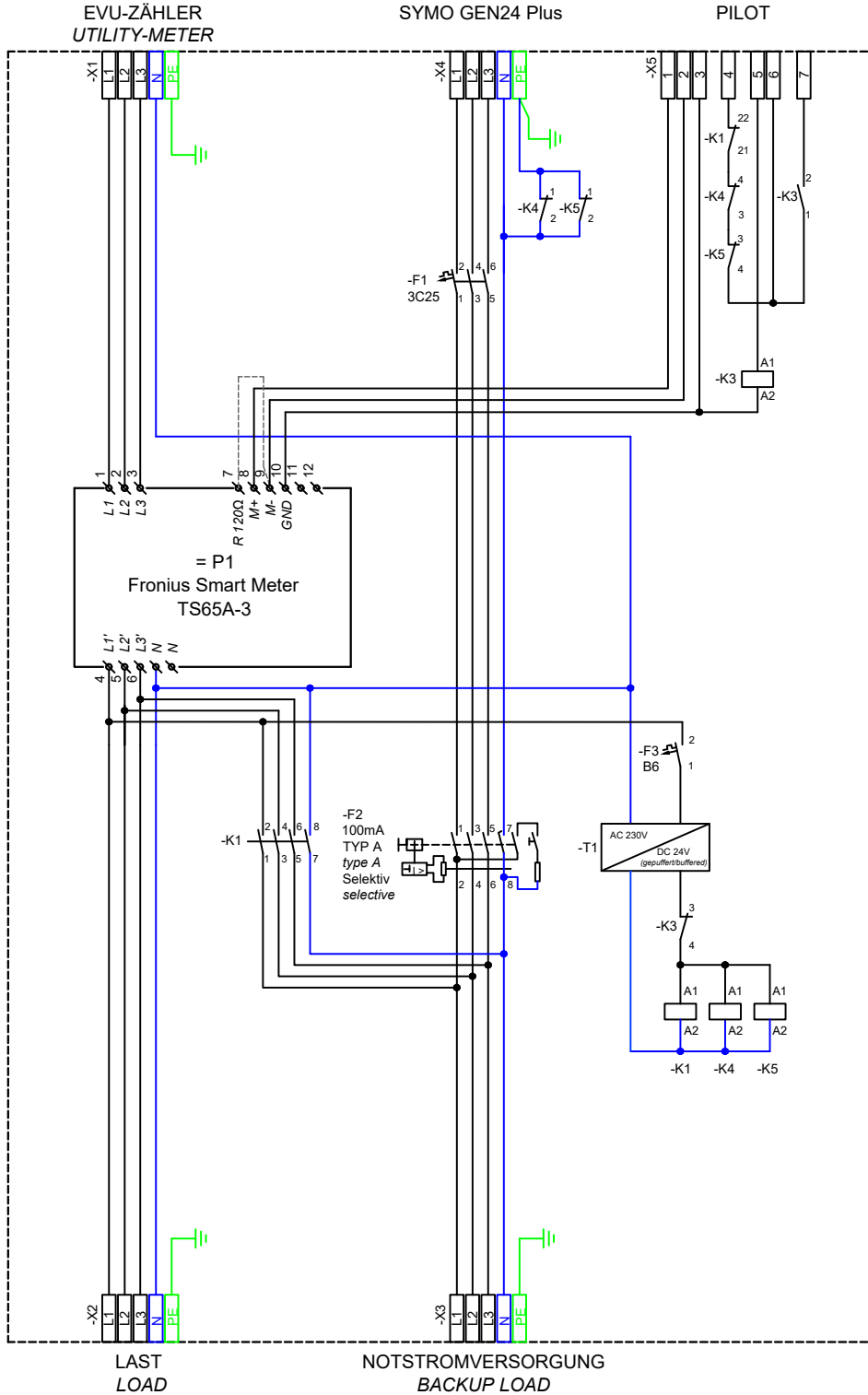
10017349_Datenblatt_3PH_FRO_BBDAP_20KW_3PH_FRT_2024_05_17

Der Text und die Abbildungen entsprechen dem technischen Stand bei Drucklegung, Änderungen sind vorbehalten. Alle Angaben sind trotz sorgfältiger Bearbeitung ohne Gewähr. Eine Haftung wird ausgeschlossen. ©enwitec electronic GmbH

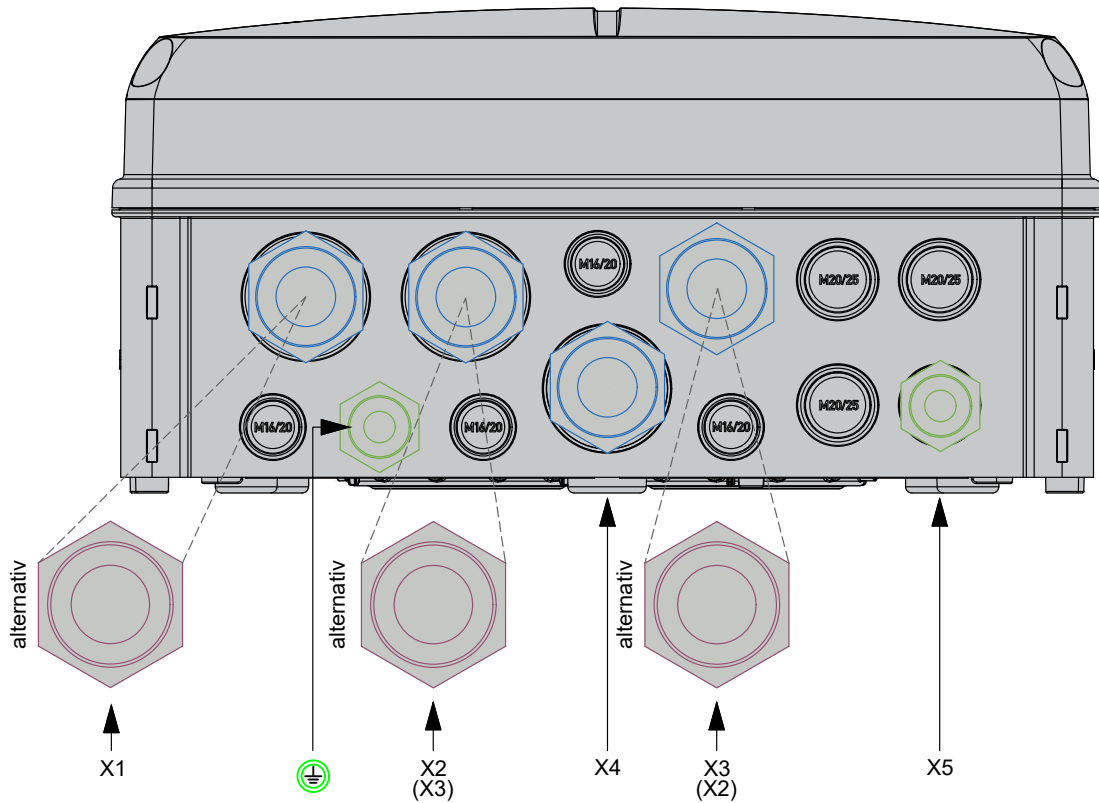
VERSCHALTUNGsumGEBUNG SYMO GEN24 PLUS



INTERNE VERSCHALTUNG



KABELEINFÜHRUNG UND ANSCHLÜSSE



Kabelverschraubung	Klemmleiste	Klemmbereich [mm]	Litzentyp	max. Querschnitt [mm ²]	Abisolierlänge [mm]
<div style="display: flex; gap: 5px;"> <div style="width: 15px; height: 10px; background-color: #0070C0; border: 1px solid black;"></div> <div style="width: 15px; height: 10px; background-color: #800040; border: 1px solid black;"></div> </div> M32 M40	X1 - Netz	19 - 25 16 - 28	eindrätig/mehrdrätig feindrätig feindrätig mit Aderendhülse	16 25 16	18 - 20
<div style="display: flex; gap: 5px;"> <div style="width: 15px; height: 10px; background-color: #0070C0; border: 1px solid black;"></div> <div style="width: 15px; height: 10px; background-color: #800040; border: 1px solid black;"></div> </div> M32 M40	X2 - Last „Standard“	19 - 25 16 - 28	eindrätig/mehrdrätig feindrätig feindrätig mit Aderendhülse	16 25 16	18 - 20
<div style="display: flex; gap: 5px;"> <div style="width: 15px; height: 10px; background-color: #0070C0; border: 1px solid black;"></div> <div style="width: 15px; height: 10px; background-color: #800040; border: 1px solid black;"></div> </div> M32 M40	X3 - Last „Backup“	19 - 25 16 - 28	eindrätig/mehrdrätig feindrätig feindrätig mit Aderendhülse	16 25 16	18 - 20
<div style="width: 15px; height: 10px; background-color: #0070C0; border: 1px solid black;"></div> M32	X4 - Symo GEN24 Plus	19 - 25	eindrätig/mehrdrätig feindrätig feindrätig mit Aderendhülse	10 10 6	13 - 15
<div style="width: 15px; height: 10px; background-color: #70AD47; border: 1px solid black;"></div> M20	X5 - Datenleitung	6 - 13	eindrätig/mehrdrätig feindrätig feindrätig mit Aderendhülse	2,5 2,5 1,5	10 - 12
<div style="width: 15px; height: 10px; background-color: #70AD47; border: 1px solid black;"></div> M20	PE - Potenzialausgleich	6 - 13	eindrätig/mehrdrätig feindrätig feindrätig mit Aderendhülse	16 25 16	18 - 20

TECHNISCHE DATEN

NENNWERTE			• zutreffend / - nicht zutreffend
Bemessungsspannung		[V]	3PH - 230/400
Bemessungsisolierspannung		[V]	400
Betriebsfrequenz		[Hz]	50 / 60 +/- 5 %
Max. prospektiver* Kurzschlussstrom		[kA]	10
Zulässige Netzform			TT ⁺⁺ /TN-S
Netztrennung			allpolig
Max. netzseitige Vorsicherung		[A]	63
Max. thermische Durchgangsleistung	t _a = 40°C t _a = 25°C	[kW]	20 30#
Standby-Verluste, ca.		[W]	10

LEISTUNGSSCHUTZSCHALTER UND FEHLERSTROMSCHUTZSCHALTER

F1	Symo GEN24 Plus	[A]	3C25
F2	Symo GEN24 Plus	[A]	Typ A - selectiv, 63/0,1
F3	Steuerstromkreis „Netz“	[A]	B6

SCHÜTZE (IEC/EN 61095; IEC/EN60947-1; IEC 60947-5-1)

K1	Netztrennung	AC1 [A]	63
K4/K5	Erdungseinrichtung	AC1 [A]	25
K3	Kommunikation	AC1 [A]	20
K1/K4/K5	Steuerspannung	AC1 [A]	24
K3	Steuerspannung	AC1 [A]	12
Brummfrei		•/-	•

ENERGIEZÄHLER

Hersteller	Fronius
Typ	TS65A-3

FRT-UNTERSTÜTZUNG

Netzteil (gepuffert)	[VDC]	24
----------------------	-------	----

* ist der maximale, unbeeinflusste Dauerkurzschlussstrom des Netzanschlusses.

Beim Betrieb der Netzumschaltbox mit 30kW max. thermischer Durchgangsleistung ist der Einsatz von 2 x Belüftungsventilen erforderlich (diagonaler Luftdurchsatz - z. B. links unten und rechts oben positionieren - Vorprägungen im Gehäuse sind vorhanden). Die Schutzart verringert sich auf IP44.

** Nur nach Absprache mit dem Netzbetreiber!

Art.Nr. 10017349

Netzumschaltbox Fronius SYMO GEN24 Plus „Full Backup“ | 3PH_FRO_BBDAP_20KW_3PH_FRT

enwitec electronic GmbH
 Scherrwies 2 | 84329 Wurmanssquick
 Mail info@enwitec.eu
www.enwitec.eu

◆ TECHNISCHE DATEN

ALLGEMEIN			• zutreffend / - nicht zutreffend
Maße BxHxT (ohne Verschraubungen)		[mm]	315 x 600 x 155
Gewicht, ca.		[kg]	11
Betriebstemperaturbereich		[°C]	-5...+40
Temperatur - Transport/Lagerung (24 Std. 70°C)		[°C]	-25...+55
Luftfeuchte - kondensierend erlaubt		•/-	-
Luftfeuchte - zulässiger Bereich		[%]	5...95
Max. Aufstellhöhe über N.N.		[m]	2000
Schutzart IP (EN 60529)	$t_a = 40^\circ\text{C}$	IP	65
	$t_a = 25^\circ\text{C}$	IP	44#
Outdoor-Eignung (geschützter Bereich)		•/-	-
Aufstellungsart			Innenbereich
Schutzklasse (EN 61140)			II
Gehäusematerial			Polycarbonat
RoHS-konform (2011/65/EU)		•/-	•
Gehäusefarbe			ähnlich RAL 7035
Deckel			transparent
Montageart			Wandmontage
Verschlusstyp			ohne Werkzeug

SONSTIGES

Zolltarifnummer			85371098
-----------------	--	--	----------

ZUBEHÖR

# Set Belüftungsventile - Artikelnummer			10017652 (enwitec)
Bestehend aus:			
2 x Belüftungsventil			036579 (LeGrand)
2 x Reduziereinsatz			M40/M32
2 x Gegenmutter			M40

Beim Betrieb der Netzumschaltbox mit 30kW max. thermischer Durchgangsleistung ist der Einsatz von 2 x Belüftungsventilen erforderlich (diagonaler Luftdurchsatz - z. B. links unten und rechts oben positionieren - Vorprägungen im Gehäuse sind vorhanden). Die Schutzart verringert sich auf IP44.

Stand: Juni 2023

10017349_Datenblatt_3PH_FRO_BBDAP_20KW_3PH_FRT_2024_05_17

Der Text und die Abbildungen entsprechen dem technischen Stand bei Drucklegung, Änderungen sind vorbehalten. Alle Angaben sind trotz sorgfältiger Bearbeitung ohne Gewähr. Eine Haftung wird ausgeschlossen. ©enwitec electronic GmbH

Art.Nr. 10017349

Netzumschaltbox Fronius SYMO GEN24 Plus „Full Backup“ | 3PH_FRO_BBDAP_20KW_3PH_FRT

enwitec electronic GmbH
Scherrwies 2 | 84329 Wurmanssquick
Mail info@enwitec.eu
www.enwitec.eu

◆ EG-KONFORMITÄTSERKLÄRUNG

Das Produkt,	Bezeichnung:	3PH_FRO_BBDAP_20KW_3PH_FRT
	Artikelnummer:	10017349
	Hersteller:	enwitec electronic GmbH Scherrwies 2 84329 Rogglfing
	Beschreibung:	Netzumschaltbox für das Fronius System Symo GEN24 Plus - „Full Backup“

auf das sich diese Erklärung bezieht, stimmt mit folgenden Normen oder normativen Dokumenten überein:

EN 61439-1	Niederspannungs-Schaltgerätekombinationen
EN 61439-2	Energie-Schaltgerätekombinationen
EN 61439-3	Installationsverteiler für die Bedienung durch Laien (DBO)

und entspricht den Bestimmungen der folgenden EG-Richtlinien(n):

Niederspannungsrichtlinie 2014/35/EU
Stoffverbote 2011/65/EU (RoHS)

Jahr der Anbringung der CE-Kennzeichnung: 2023

Ausstelldatum: 21.06.2023

enwitec electronic GmbH



Name / Unterschrift

Johann Wimmer
Geschäftsführung