

Art.Nr. 10016117

Manuelle Netzumschaltbox Fronius SYMO GEN24 Plus | 3PH\_FRO\_MTS-AP-3PH\_FRT\_1.0

enwitec electronic GmbH  
 Scherrwies 2 | 84329 Wurmansquick  
 Mail info@enwitec.eu  
[www.enwitec.eu](http://www.enwitec.eu)

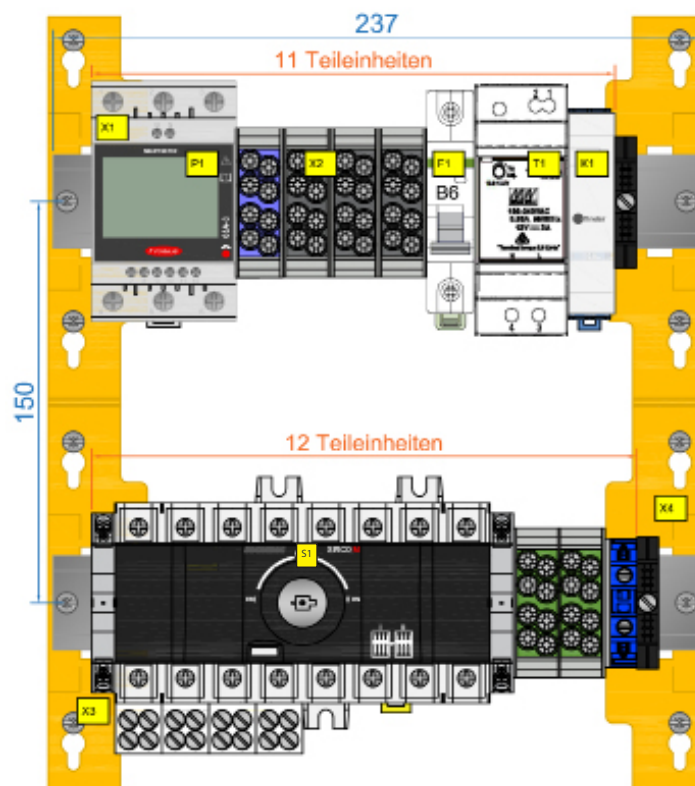
Bezeichnung	Manuelle Netzumschalteinrichtung - <b>allpolig</b>
Anwendung	Fronius SYMO GEN24 Plus
Region	Deutschland, Österreich, Schweiz
Batterie-Wechselrichter	Symo GEN24 6.0 Plus/8.0 Plus/10.0 Plus
Steuerung & Überwachung	Fronius Smart Meter TS65A-3
Netzform	3PH 230/400V - TT oder TN-S System, <b>KEIN</b> TN-C System
Allgemeine Hinweise	Vorverdrahtet und geprüft für den kundenseitigen Einbau in Elektro-Verteilerschränke

Alle Werte in [mm]

Platzbedarf für Montage

In einer Reihe: 23 TE  
 In zwei Reihen: 11 TE + 12 TE

1 TE  $\triangleq$  17,5 mm



## ◆ LIEFERUMFANG

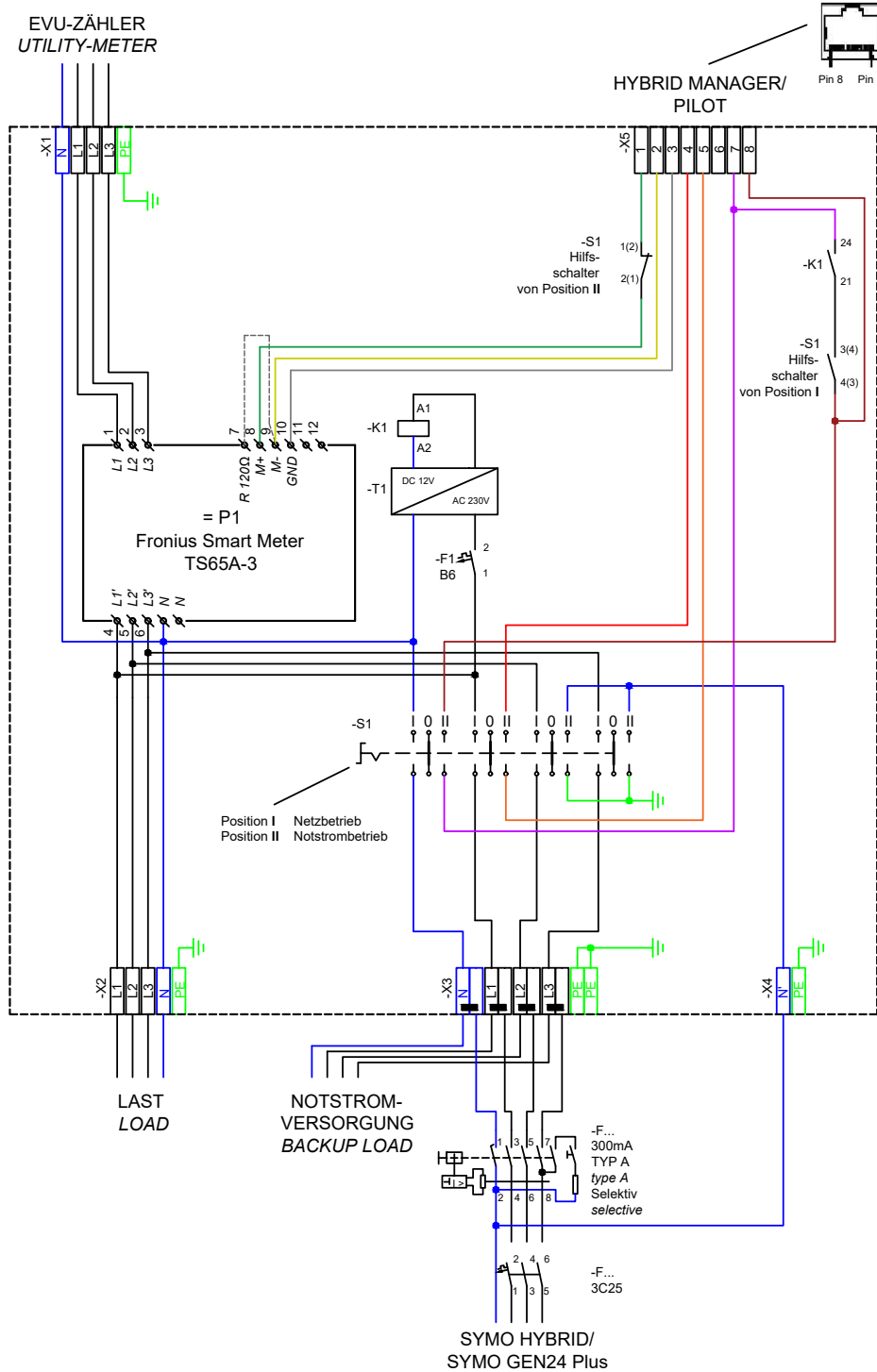
Anzahl	Bezeichnung	Anzahl	Bezeichnung
1	Manuelle Netzumschaltung	1	Schaltplan
1	Kabelbaum für den PILOT-Anschluss	1	Übersicht - Anschlussbelegung im Verteiler
4	Stiftklemme	1	Übersicht - Anschlussbelegung am GEN24 Plus
5	Zwillingsaderendhülse	1	Installationsanleitung
1	Satz Schutzabdeckung für Fronius Smart Meter	1	Anleitung MeanWell Netzteil
1	Bedienungsanleitung Fronius Smart Meter	1	Anleitung Socomec Umschalter
1	Notstromaufkleber Fronius		

Stand: April 2022

10016117\_Datenblatt\_3PH\_FRO\_MTS-AP-3PH\_FRT\_1.0\_2024\_05\_28

Der Text und die Abbildungen entsprechen dem technischen Stand bei Drucklegung, Änderungen sind vorbehalten. Alle Angaben sind trotz sorgfältiger Bearbeitung ohne Gewähr. Eine Haftung wird ausgeschlossen. ©enwitec electronic GmbH

**INTERNE VERSCHALTUNG**



Art.Nr. 10016117

Manuelle Netzumschaltbox Fronius SYMO GEN24 Plus | 3PH\_FRO\_MTS-AP-3PH\_FRT\_1.0

enwitec electronic GmbH  
 Scherrwies 2 | 84329 Wurmansquick  
 Mail info@enwitec.eu  
[www.enwitec.eu](http://www.enwitec.eu)

## ◆ TECHNISCHE DATEN

NENNWERTE		• zutreffend / - nicht zutreffend
Bemessungsspannung	[V]	3PH - 230/400
Betriebsfrequenz	[Hz]	50 / 60 +/- 5 %
Max. prospektiver* Kurzschlussstrom	[kA]	10
Zulässige Netzform		TT/TN-S
Netztrennung		allpolig
Max. netzseitige Vorsicherung	[A]	63
Standby-Verluste, ca.	[W]	2

QUELLENUMSCHALTER	
Hersteller	Socomec
Typ	Sirco M2 4x63A

ENERGIEZÄHLER	
Hersteller	Fronius
Typ	TS65A-3

NETZTEIL	
Hersteller	MeanWell
Typ	HDR-30-12
Steuerspannung	[V] 12

ANSCHLUSS	
Netz/Lasten/Notstromlasten	Schraubklemmen bis 16 mm <sup>2</sup>
SYMO GEN24 Plus	Schraubklemmen bis 16 mm <sup>2</sup>
Kommunikation SYMO GEN24 Plus	RJ45-Buchse

\* ist der maximale, unbeeinflusste Dauerkurzschlussstrom des Netzanschlusses.

Art.Nr. 10016117

Manuelle Netzumschaltbox Fronius SYMO GEN24 Plus | 3PH\_FRO\_MTS-AP-3PH\_FRT\_1.0

enwitec electronic GmbH  
 Scherrwies 2 | 84329 Wurmanssquick  
 Mail info@enwitec.eu  
[www.enwitec.eu](http://www.enwitec.eu)

## ◆ TECHNISCHE DATEN

ALLGEMEIN		• zutreffend / - nicht zutreffend
Platzbedarf (Teileinheiten)		23 (11 + 12)
Befestigungsart		Montage auf DIN-Reiheneinbauschiene (TS35)
Gewicht, ca.	[kg]	2
Betriebstemperaturbereich	[°C]	-5...+40
Temperatur - Transport/Lagerung (24 Std. 70°C)	[°C]	-25...+55
Luftfeuchte - kondensierend erlaubt	•/-	-
Luftfeuchte - zulässiger Bereich	[%]	5...95
Max. Aufstellhöhe über N.N.	[m]	2000
Outdoor-Eignung (geschützter Bereich)	•/-	-
Aufstellungsart		Innenbereich
RoHS-konform (2011/65/EU)	•/-	•
SONSTIGES		
Zolltarifnummer		85371098

# Beim Betrieb der Netzumschaltbox mit 30kW max. thermischer Durchgangsleistung ist der Einsatz von 2 x Belüftungsventilen erforderlich (diagonaler Luftdurchsatz - z. B. links unten und rechts oben positionieren - Vorprägungen im Gehäuse sind vorhanden). Die Schutzart verringert sich auf IP44.

Stand: April 2022

10016117\_Datenblatt\_3PH\_FRO\_MTS-AP-3PH\_FRT\_1.0\_2024\_05\_28

Der Text und die Abbildungen entsprechen dem technischen Stand bei Drucklegung, Änderungen sind vorbehalten. Alle Angaben sind trotz sorgfältiger Bearbeitung ohne Gewähr. Eine Haftung wird ausgeschlossen. ©enwitec electronic GmbH

Art.Nr. 10016117

Manuelle Netzumschaltbox Fronius SYMO GEN24 Plus | 3PH\_FRO\_MTS-AP-3PH\_FRT\_1.0

enwitec electronic GmbH  
Scherrwies 2 | 84329 Wurmanssquick  
Mail info@enwitec.eu  
[www.enwitec.eu](http://www.enwitec.eu)

## ◆ EG-KONFORMITÄTSERKLÄRUNG

Das Produkt,	Bezeichnung:	Manuelle Netzumschaltanlage
	Artikelnummer:	10016117
	Hersteller:	enwitec electronic GmbH Scherrwies 2 84329 Rogglfing
	Beschreibung:	Manuelle Netzumschaltanlage für den Fronius SYMO GEN24 Plus

auf das sich diese Erklärung bezieht, stimmt mit folgenden Normen oder normativen Dokumenten überein:

EN 61439-1	Niederspannungs-Schaltgerätekombinationen
EN 61439-2	Energie-Schaltgerätekombinationen

und entspricht den Bestimmungen der folgenden EG-Richtlinien(n):

Niederspannungsrichtlinie 2014/35/EU  
Stoffverbote 2011/65/EU (RoHS)

Jahr der Anbringung der CE-Kennzeichnung:	2021
Ausstellungsdatum:	19.07.2021

enwitec electronic GmbH



Name / Unterschrift

Johann Wimmer  
Geschäftsführung