

Art.Nr. 10016114

Netzumschaltbox Fronius SYMO GEN24 Plus „Full Backup“ | 3PH_FRO_BBDAP_20KW_3PH_SPL_1.1

enwitec electronic GmbH
 Scherrwies 2 | 84329 Wurmansquick
 Mail info@enwitec.eu
www.enwitec.eu

Bezeichnung	Netzumschaltbox für Fronius SYMO GEN24 Plus - allpolig - für größere PV-Anlagen
Anwendung	Für das Fronius SYMO GEN24 Plus System „Full Backup“
Region	Deutschland, Schweiz
Batterie-Wechselrichter	Symo GEN24 6.0 Plus/8.0 Plus/10.0 Plus
Steuerung & Überwachung	Smart Meter muss aufgrund der Funktionalität bauseits eingebunden werden
Netzform	3PH 230/400V - TT oder TN-S System, KEIN TN-C System in der Kundenanlage!

Alle Werte in [mm]

Abmessungen

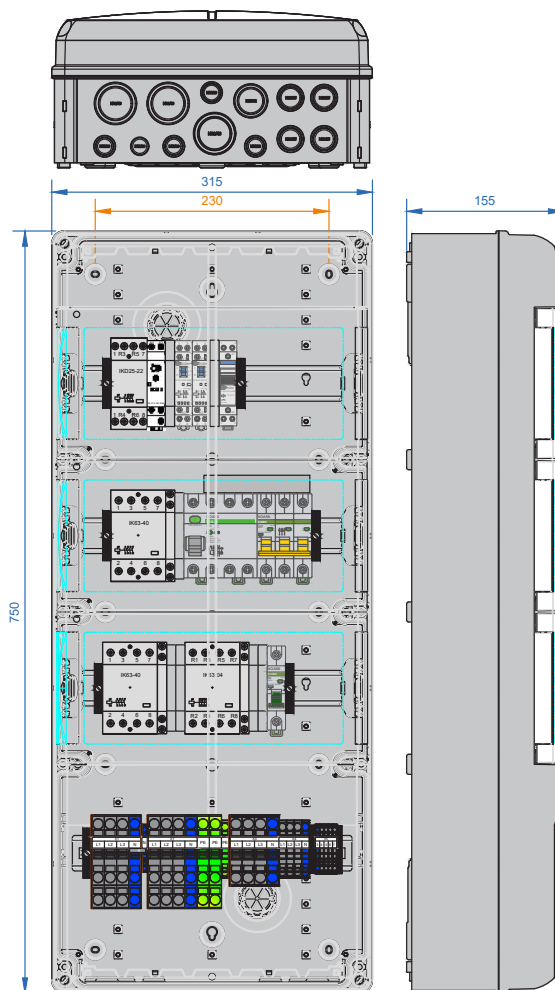
Befestigungspunkte

„blau“
 „orange“

Innere Anordnung und Komponenten können variantenspezifisch abweichend sein!

Minimale Abstände

oben	200
unten	200
seitlich	100
vorne	800



LIEFERUMFANG

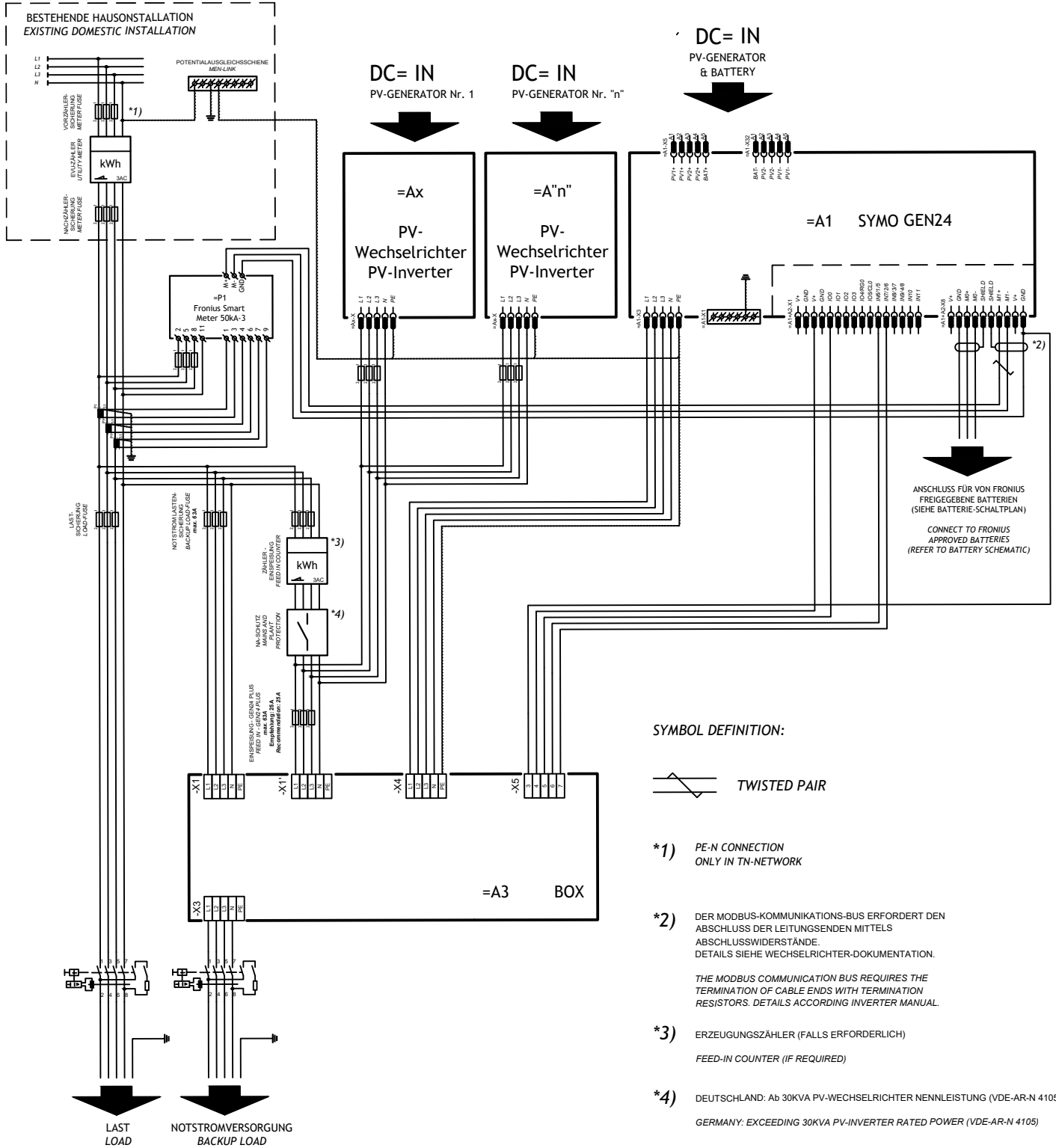
Anzahl	Bezeichnung	Anzahl	Bezeichnung
1	Netzumschaltbox 10015614	1	Warnaufkleber „gefährliche Spannung“
3	Kabelverschraubung M40 x 1,5 inkl. Gegenmutter	1	Notstromaufkleber Fronius
4	Kabelverschraubung M32 x 1,5 inkl. Gegenmutter	1	Installationsanleitung
2	Kabelverschraubung M20 x 1,5 inkl. Gegenmutter	1	Satz Abdeckkappen für Befestigungsschrauben
1	Kabelverschraubung M16 x 1,5 inkl. Gegenmutter		

Stand: September 2023

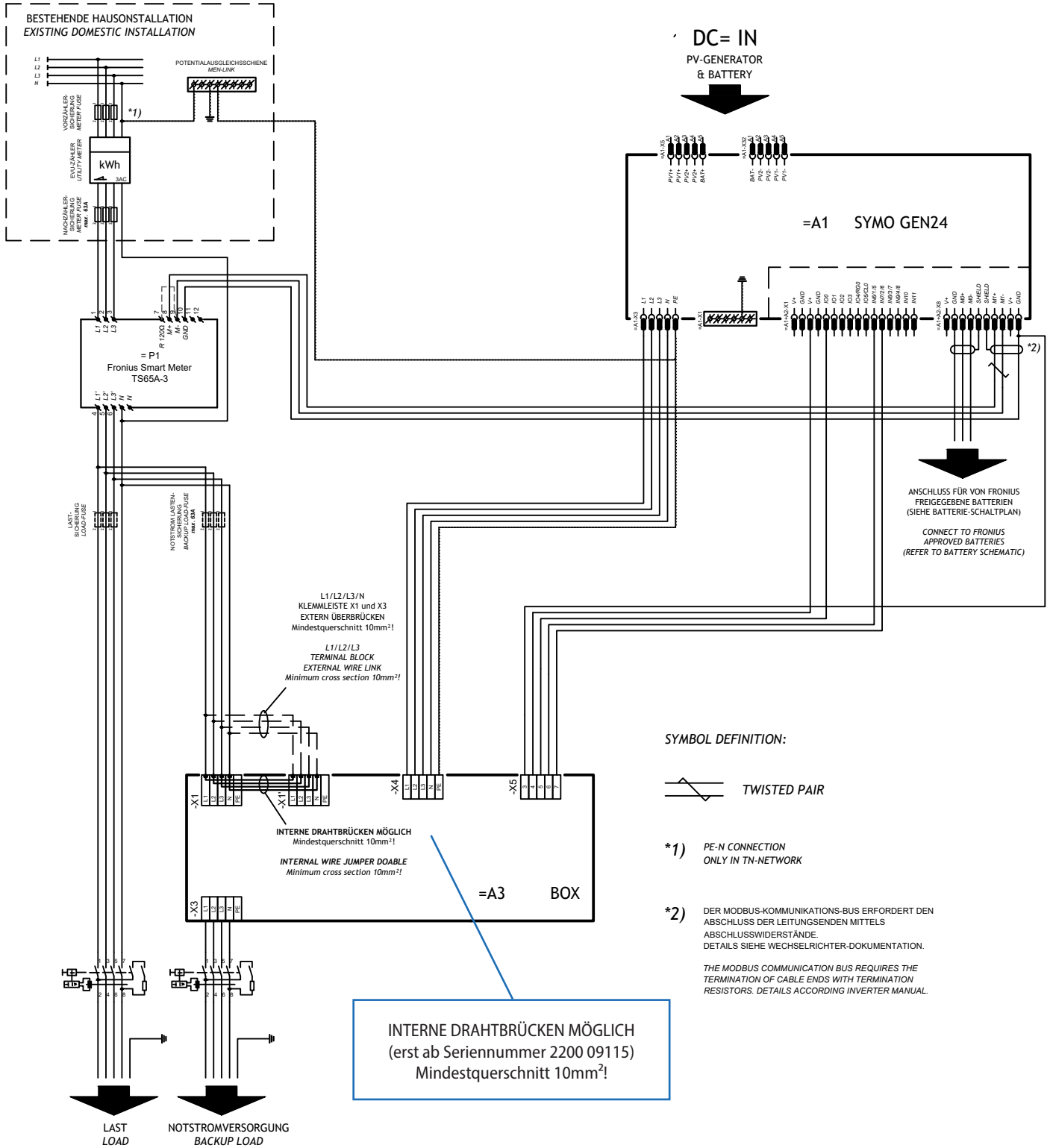
10016114_Datenblatt_3PH_FRO_BBDAP_20KW_3PH_SPL_1.1_2024_05_16

Der Text und die Abbildungen entsprechen dem technischen Stand bei Drucklegung, Änderungen sind vorbehalten. Alle Angaben sind trotz sorgfältiger Bearbeitung ohne Gewähr. Eine Haftung wird ausgeschlossen. ©enwitec electronic GmbH

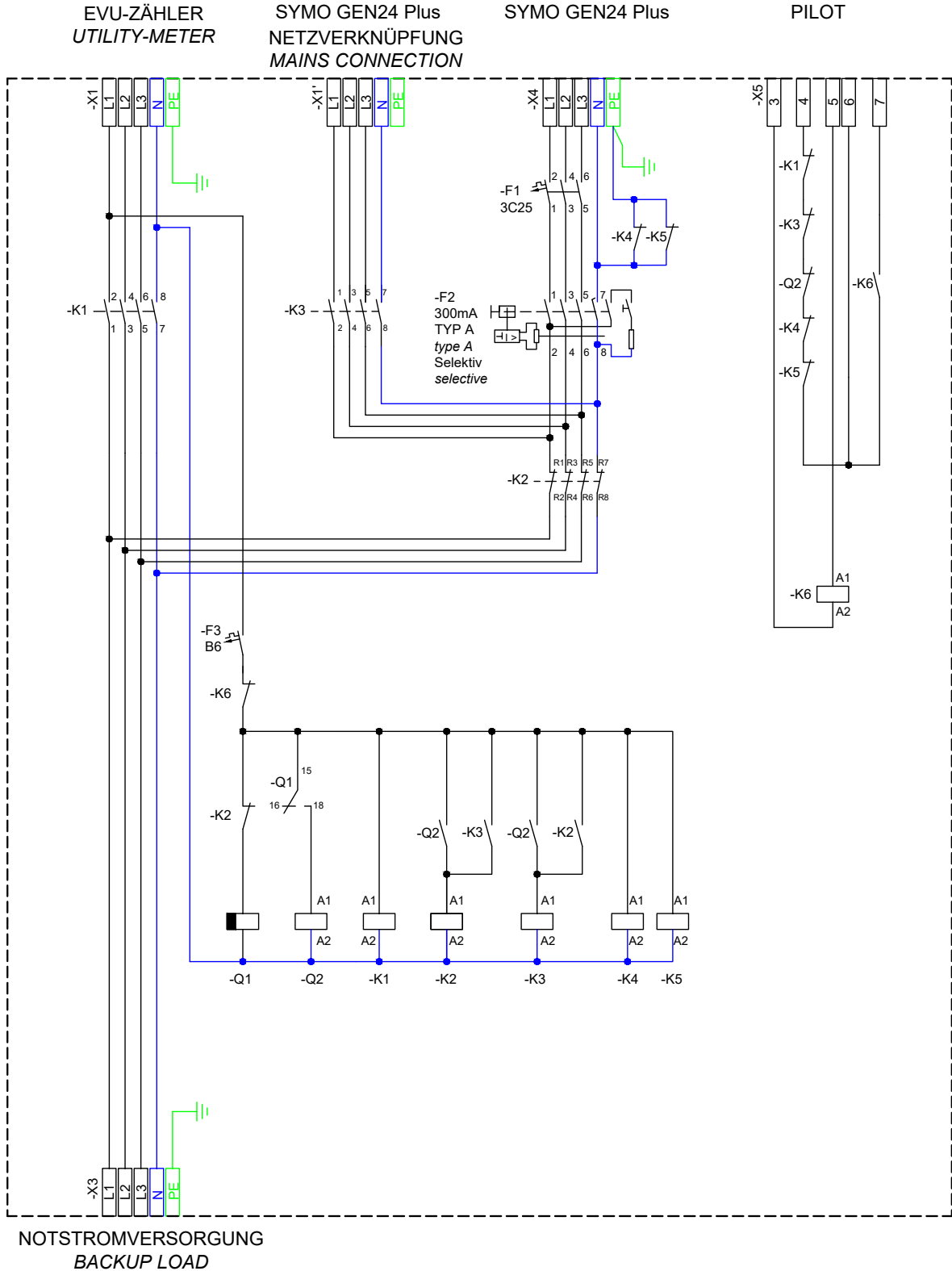
VERSCHALTUNGsumgebung SYMO GEN24 PLUS



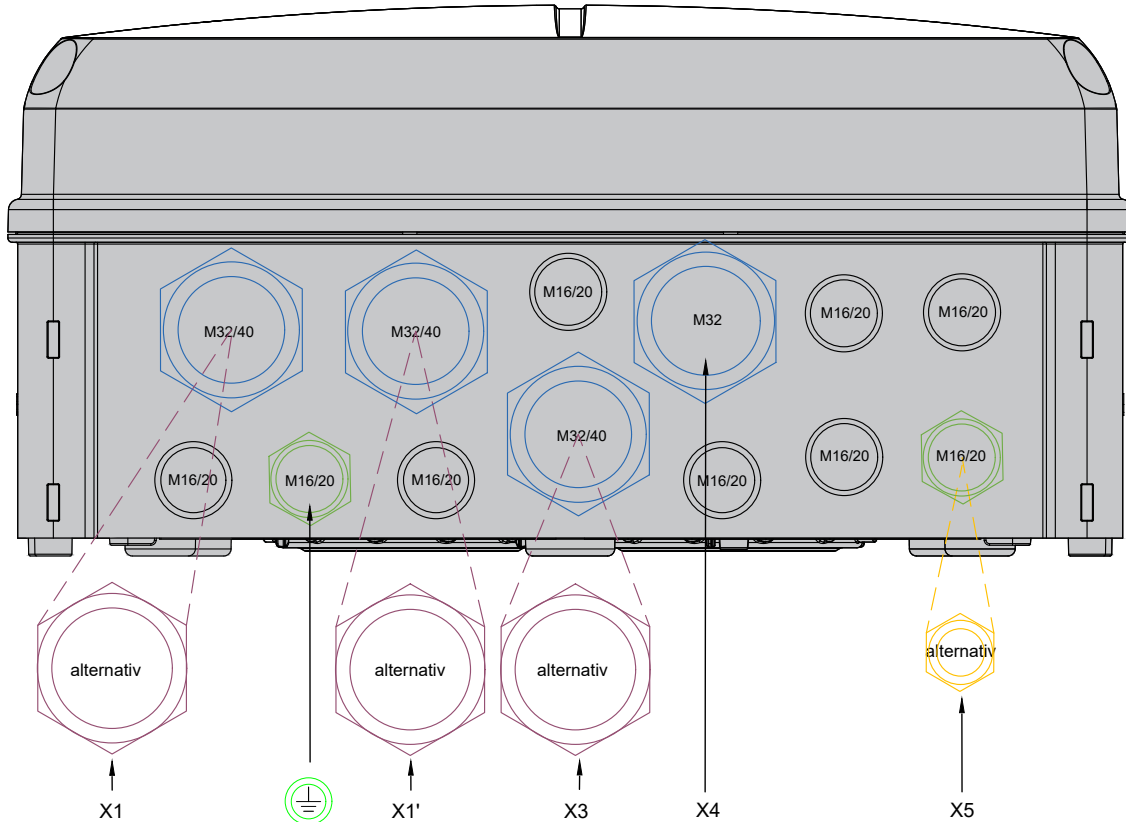
VERSCHALTUNGSUMGEBUNG - SYMO GEN24 PLUS - FÜR STANDARDANLAGEN



INTERNE VERSCHALTUNG



KABELEINFÜHRUNG UND ANSCHLÜSSE



Kabelverschraubung	Klemmleiste	Klemmbereich [mm]	Litzentyp	max. Querschnitt [mm ²]	Abisolierlänge [mm]
M32 M40	X1 - Netz	19 - 25 16 - 28	eindrätig feindrätig feindrätig mit Aderendhülle	16 25 16	18 - 20
M32 M40	X1' - Einspeisung GEN24 Plus	19 - 25 16 - 28	eindrätig feindrätig feindrätig mit Aderendhülle	16 25 16	18 - 20
M32 M40	X3 - Last „Backup“	19 - 25 16 - 28	eindrätig feindrätig feindrätig mit Aderendhülle	16 25 16	18 - 20
M32	X4 - Anschluss GEN24 Plus	19 - 25	eindrätig feindrätig feindrätig mit Aderendhülle	10 10 6	13 - 15
M16 M20	X5 - Datenleitung	4,5 - 10 6 - 13	eindrätig feindrätig feindrätig mit Aderendhülle	2,5 2,5 1,5	10 - 12
M20	PE - Potenzialausgleich	6 - 13	eindrätig feindrätig feindrätig mit Aderendhülle	16 25 16	18 - 20

Art.Nr. 10016114

Netzumschaltbox Fronius SYMO GEN24 Plus „Full Backup“ | 3PH_FRO_BBDAP_20KW_3PH_SPL_1.1

enwitec electronic GmbH
 Scherrwies 2 | 84329 Wurmannsquick
 Mail info@enwitec.eu
www.enwitec.eu

◆ TECHNISCHE DATEN

NENNWERTE			• zutreffend / - nicht zutreffend
Bemessungsspannung		[V]	3PH - 230/400
Bemessungsisolierspannung		[V]	400
Betriebsfrequenz		[Hz]	50 / 60 +/- 5 %
Max. prospektiver* Kurzschlussstrom		[kA]	10
Zulässige Netzform			TT/TN-S
Netztrennung			allpolig
Max. netzseitige Vorsicherung		[A]	63
Max. thermische Durchgangsleistung	$t_a = 40^\circ\text{C}$	[kW]	20
Standby-Verluste, ca.		[W]	25

LEISTUNGSSCHUTZSCHALTER UND FEHLERSTROMSCHUTZSCHALTER

F1	Symo GEN24 Plus	MCB [A]	3C25
F2	Symo GEN24 Plus	RCD [A]	Typ A - selectiv, 63/0,03
F3	Steuerstromkreis „Netz“	MCB [A]	B6

SCHÜTZE (IEC/EN 61095; IEC/EN60947-1; IEC 60947-5-1)

K1	Netztrennung	AC1 [A]	63
K2	Inseleinspeisung	AC1 [A]	50
K4/K5	Erdungseinrichtung	AC1 [A]	25
K6	Kommunikation	AC1 [A]	20
K1/K2/K3/K4/K5	Steuerspannung	[VAC]	230
K6	Steuerspannung	[VDC]	12
Brummfrei		•/-	•

* ist der maximale, unbeeinflusste Dauerkurzschlussstrom des Netzanschlusses.

Art.Nr. 10016114

Netzumschaltbox Fronius SYMO GEN24 Plus „Full Backup“ | 3PH_FRO_BBDAP_20KW_3PH_SPL_1.1

enwitec electronic GmbH
 Scherrwies 2 | 84329 Wurmanssquick
 Mail info@enwitec.eu
www.enwitec.eu

◆ TECHNISCHE DATEN

ALLGEMEIN		• zutreffend / - nicht zutreffend
Maße BxHxT (ohne Verschraubungen)	[mm]	315 x 750 x 155
Gewicht, ca.	[kg]	11,5
Betriebstemperaturbereich	[°C]	-5...+40
Temperatur - Transport/Lagerung (24 Std. 70°C)	[°C]	-25...+55
Luftfeuchte - kondensierend erlaubt	•/-	-
Luftfeuchte - zulässiger Bereich	[%]	5...95
Max. Aufstellhöhe über N.N.	[m]	2000
Schutzart IP (EN 60529) ta = 40°C		65
Outdoor-Eignung (geschützter Bereich)	•/-	-
Aufstellungsart		Innenbereich
Schutzklasse (EN 61140)		II
Gehäusematerial		Polycarbonat
RoHS-konform (2011/65/EU)	•/-	•
Gehäusefarbe		ähnlich RAL 7035
Deckel		transparent
Montageart		Wandmontage
Verschlusstyp		ohne Werkzeug
SONSTIGES		
Zolltarifnummer		85371098

Art.Nr. 10016114

Netzumschaltbox Fronius SYMO GEN24 Plus „Full Backup“ | 3PH_FRO_BBDAP_20KW_3PH_SPL_1.1

enwitec electronic GmbH
Scherrwies 2 | 84329 Wurmanssquick
Mail info@enwitec.eu
www.enwitec.eu

◆ EG-KONFORMITÄTSERKLÄRUNG

Das Produkt,	Bezeichnung:	3PH_FRO_BBDAP_20KW_3PH_SPL_1.1
	Artikelnummer:	10016114
	Hersteller:	enwitec electronic GmbH Scherrwies 2 84329 Rogglfing
	Beschreibung:	Netzumschaltbox für das Fronius System Symo GEN24 Plus - „Full Backup“

auf das sich diese Erklärung bezieht, stimmt mit folgenden Normen oder normativen Dokumenten überein:

EN 61439-1	Niederspannungs-Schaltgerätekombinationen
EN 61439-2	Energie-Schaltgerätekombinationen
EN 61439-3	Installationsverteiler für die Bedienung durch Laien (DBO)

und entspricht den Bestimmungen der folgenden EG-Richtlinien(n):

Niederspannungsrichtlinie 2014/35/EU
Stoffverbote 2011/65/EU (RoHS)

Jahr der Anbringung der CE-Kennzeichnung: 2021

Ausstelldatum: 16.08.2021

enwitec electronic GmbH



Name / Unterschrift

Johann Wimmer
Geschäftsführung