

Art.Nr. 10015613

Netzumschaltbox Fronius SYMO GEN24 Plus „Full Backup“ | 3PH\_FRO\_BBDAP\_20KW\_3PH

enwitec electronic GmbH  
Scherrwies 2 | 84329 Wurmansquick  
Mail info@enwitec.eu  
[www.enwitec.eu](http://www.enwitec.eu)

|                         |  |
|-------------------------|--|
| Bezeichnung             | Netzumschaltbox für Fronius SYMO GEN24 Plus - allpolig - Standard                |
| Anwendung               | Für das Fronius SYMO GEN24 Plus System „Full Backup“                             |
| Region                  | Deutschland, Schweiz   |
| Batterie-Wechselrichter | Symo GEN24 Plus 6.0/8.0/10.0/12.0 SC   |
| Steuerung & Überwachung | Fronius Smart Meter TS65A-3 - „Touchscreen“ ist integriert                       |
| Netzform                | 3PH 230/400V - TT oder TN-S System, <b>KEIN</b> TN-C System in der Kundenanlage! |

Alle Werte in [mm]

Abmessungen

Befestigungspunkte

„blau“

„orange“

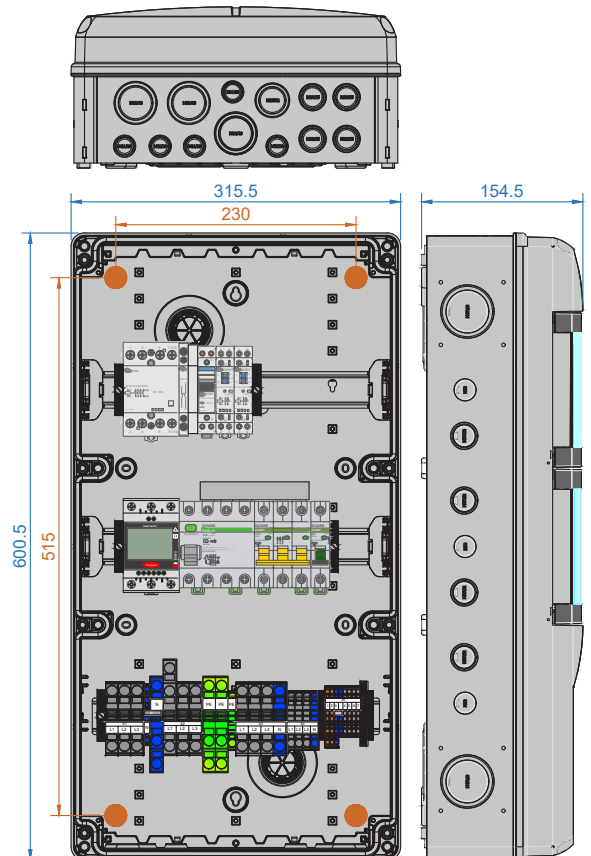
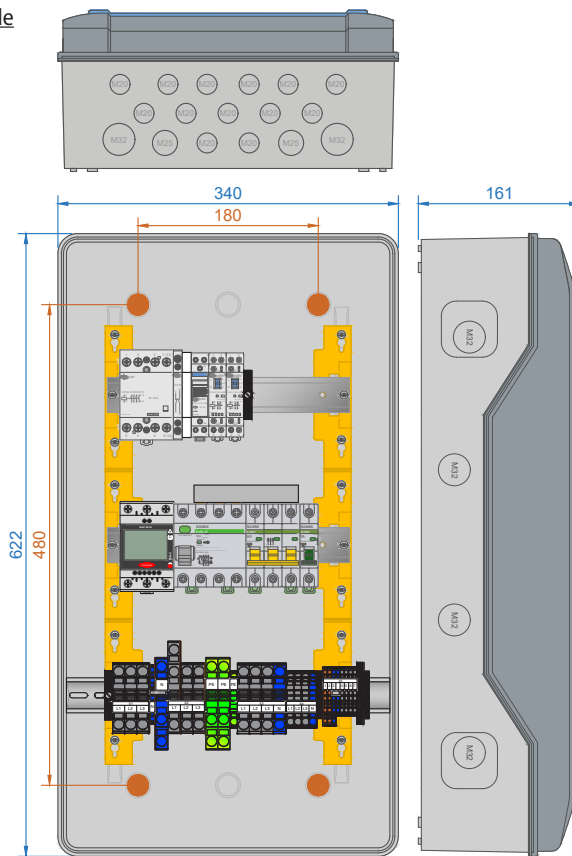
Innere Anordnung und Komponenten können variantenspezifisch abweichend sein!

Gehäuse-Variante VAR1

Gehäuse-Variante VAR2

Minimale Abstände

|          |     |
|----------|-----|
| oben     | 200 |
| unten    | 200 |
| seitlich | 100 |
| vorne    | 800 |



## LIEFERUMFANG

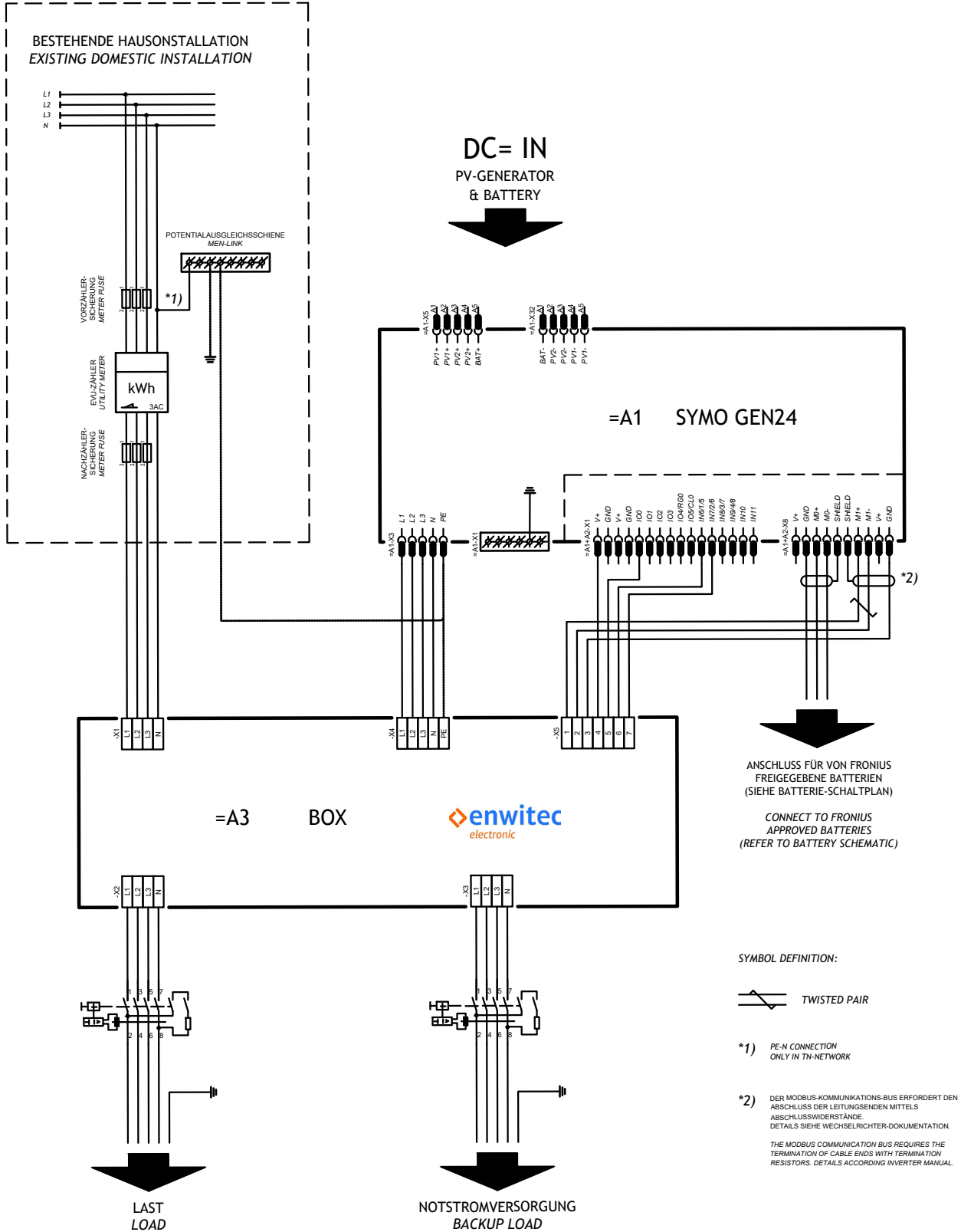
| Anzahl | Bezeichnung                               | Anzahl | Bezeichnung                                  |
|--------|---|--------|--|
| 1      | Netzumschaltbox 10015613 - VAR1 oder VAR2 | 2      | Gegenmutter M25                              |
| 3      | Kabelverschraubung M40 x 1,5              | 2      | Gegenmutter M20                              |
| 4      | Kabelverschraubung M32 x 1,5              | 1      | Satz Abdeckkappen für Befestigungsschrauben  |
| 2      | Kabelverschraubung M20 x 1,5              | 1      | Satz Schutzabdeckung für Fronius Smart Meter |
| 2      | Erweiterung M32/M40                       | 1      | Warnaufkleber „gefährliche Spannung“         |
| 2      | Erweiterung M25/M32                       | 1      | Notstromaufkleber Fronius                    |
| 3      | Gegenmutter M40                           | 1      | Bedienungsanleitung Fronius Smart Meter      |
| 4      | Gegenmutter M32                           | 1      | Installationsanleitung                       |

Stand: Februar 2024

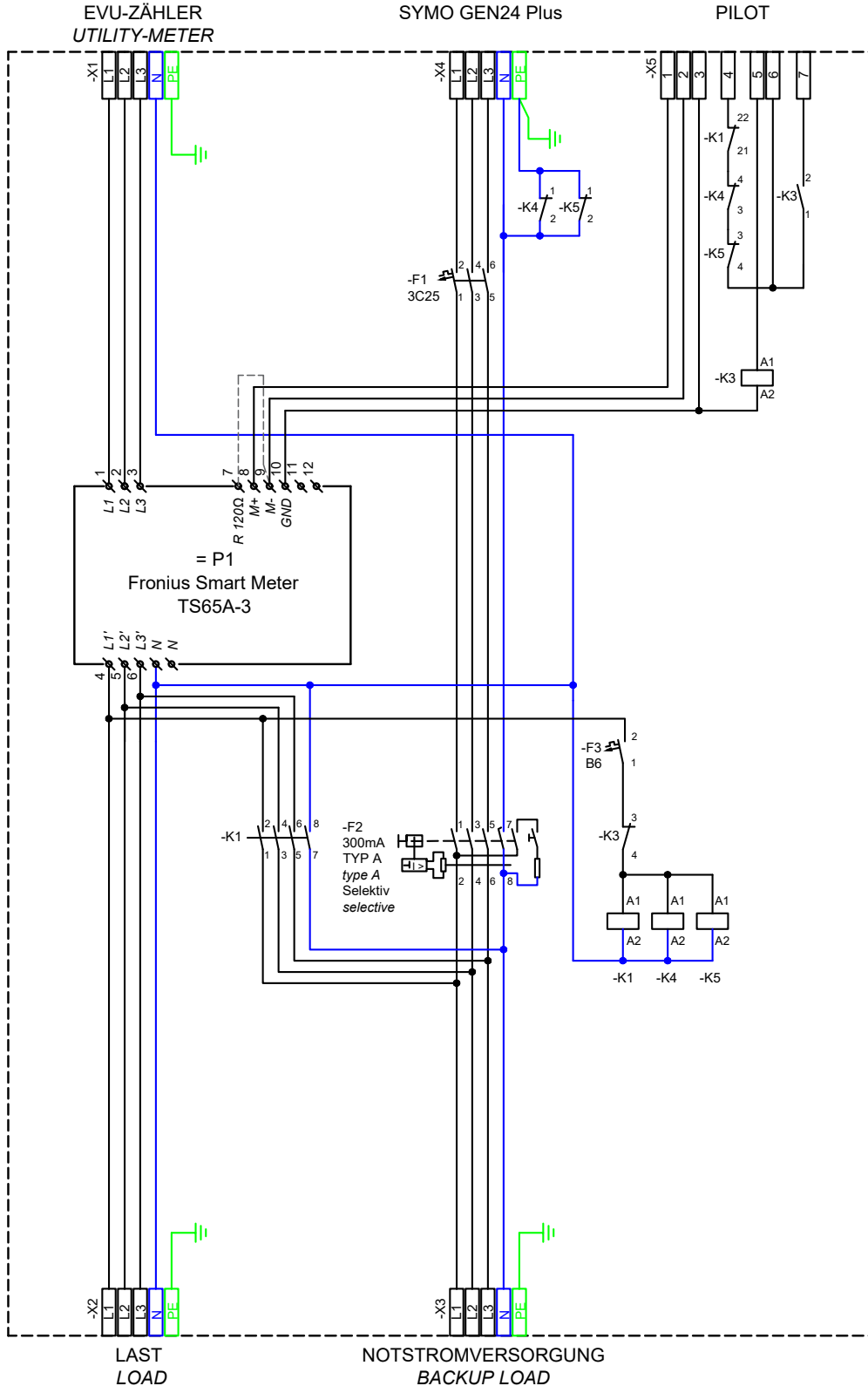
10015613\_Datenblatt\_3PH\_FRO\_BBDAP\_20KW\_3PH\_2025\_02\_17

Der Text und die Abbildungen entsprechen dem technischen Stand bei Drucklegung, Änderungen sind vorbehalten. Alle Angaben sind trotz sorgfältiger Bearbeitung ohne Gewähr. Eine Haftung wird ausgeschlossen. ©enwitec electronic GmbH

**VERSCHALTUNGsumGEBUNG SYMO GEN24 PLUS**



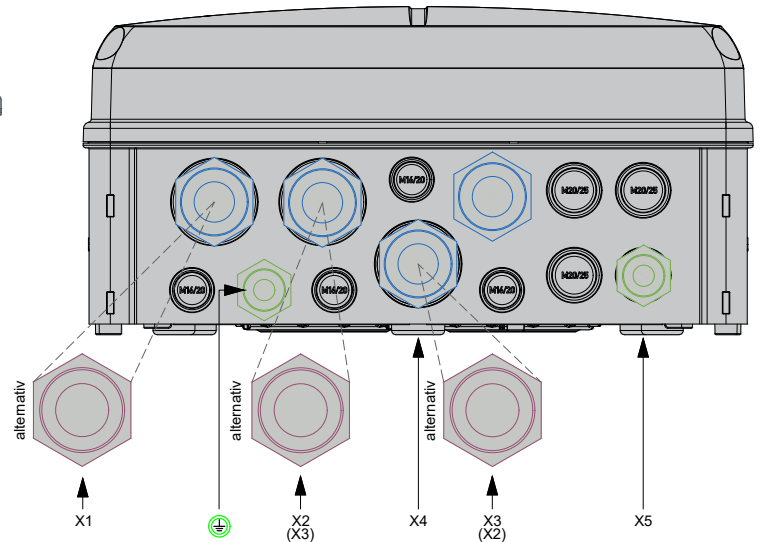
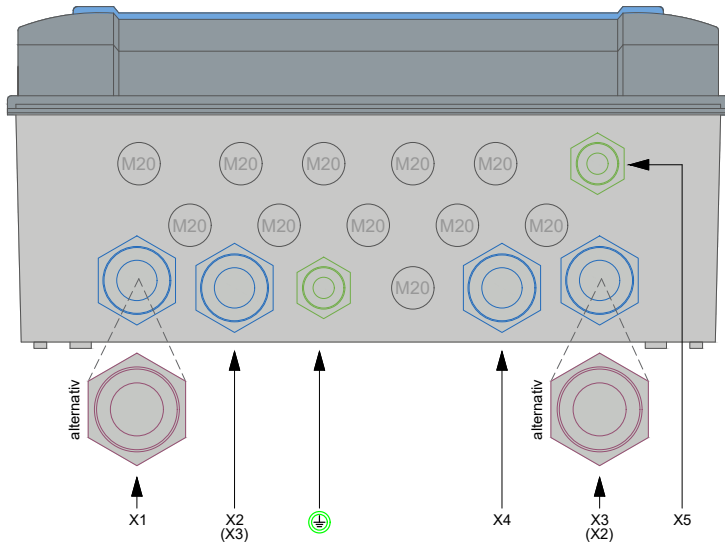
◆ INTERNE VERSCHALTUNG



## KABELEINFÜHRUNG UND ANSCHLÜSSE

Gehäuse-Variante VAR1

Gehäuse-Variante VAR2



| Kabelverschraubung | Klemmleiste             | Klemmbereich [mm]  | Litzentyp   | max. Querschnitt [mm <sup>2</sup> ] | Abisolierlänge [mm] |
|--------------------|-------------------------|--------------------|---|-------------------------------------|---------------------|
| M32<br>M40         | X1 - Netz               | 19 - 25<br>16 - 28 | eindrätig/mehrdrätig<br>feindrätig<br>feindrätig mit Aderendhülle | 16<br>25<br>16                      | 18 - 20             |
| M32<br>M40         | X2 - Last „Standard“    | 19 - 25<br>16 - 28 | eindrätig/mehrdrätig<br>feindrätig<br>feindrätig mit Aderendhülle | 16<br>25<br>16                      | 18 - 20             |
| M32<br>M40         | X3 - Last „Backup“      | 19 - 25<br>16 - 28 | eindrätig/mehrdrätig<br>feindrätig<br>feindrätig mit Aderendhülle | 16<br>25<br>16                      | 18 - 20             |
| M32                | X4 - SYMO GEN24 Plus    | 19 - 25            | eindrätig/mehrdrätig<br>feindrätig<br>feindrätig mit Aderendhülle | 10<br>10<br>6                       | 13 - 15             |
| M20                | X5 - Datenleitung       | 6 - 13             | eindrätig/mehrdrätig<br>feindrätig<br>feindrätig mit Aderendhülle | 2,5<br>2,5<br>1,5                   | 10 - 12             |
| M20                | PE - Potenzialausgleich | 6 - 13             | eindrätig/mehrdrätig<br>feindrätig<br>feindrätig mit Aderendhülle | 16<br>25<br>16                      | 18 - 20             |

## ◆ TECHNISCHE DATEN

| NENNWERTE                           |  |      | • zutreffend / - nicht zutreffend |
|-------------------------------------|--|------|-----------------------------------|
| Bemessungsspannung                  |  | [V]  | 3PH - 230/400                     |
| Bemessungsisolierspannung           |  | [V]  | 400                               |
| Betriebsfrequenz                    |  | [Hz] | 50/60 +/- 5 %                     |
| Max. prospektiver* Kurzschlussstrom |  | [kA] | 10                                |
| Zulässige Netzform                  |  |      | TT/TN-S                           |
| Netztrennung                        |  |      | allpolig                          |
| Max. netzseitige Vorsicherung       |  | [A]  | 63                                |
| Max. thermische Durchgangsleistung  | $t_a = 40^\circ\text{C}$<br>$t_a = 25^\circ\text{C}$ | [kW] | 20<br>30#                         |
| Standby-Verluste, ca.               |  | [W]  | 9                                 |

### LEISTUNGSSCHUTZSCHALTER UND FEHLERSTROMSCHUTZSCHALTER

|    |                         |         |                          |
|----|-------------------------|---------|--------------------------|
| F1 | Symo GEN24 Plus         | MCB [A] | 3C25                     |
| F2 | Symo GEN24 Plus         | RCD [A] | Typ A - selectiv, 63/0,3 |
| F3 | Steuerstromkreis „Netz“ | MCB [A] | B6                       |

### SCHÜTZE (IEC/EN 61095; IEC/EN60947-1; IEC 60947-5-1)

|           |                    |         |     |
|-----------|--------------------|---------|-----|
| K1/K2     | Netztrennung       | AC1 [A] | 63  |
| K4/K5     | Erdungseinrichtung | AC1 [A] | 25  |
| K3        | Kommunikation      | AC1 [A] | 20  |
| K1/K4/K5  | Steuerspannung     | [VAC]   | 230 |
| K3        | Steuerspannung     | [VDC]   | 12  |
| Brummfrei |                    | •/-     | •   |

### ENERGIEZÄHLER

|            |  |         |
|------------|--|---------|
| Hersteller |  | Fronius |
| Typ        |  | TS65A-3 |

\* ist der maximale, unbeeinflusste Dauerkurzschlussstrom des Netzanschlusses.

# Beim Betrieb der Netzumschaltbox mit 30kW max. thermischer Durchgangsleistung ist der Einsatz von 2 x Belüftungsventilen erforderlich (diagonaler Luftdurchsatz - z. B. links unten und rechts oben positionieren - Vorprägungen im Gehäuse sind vorhanden). Die Schutzart verringert sich auf IP44.

Art.Nr. 10015613

Netzumschaltbox Fronius SYMO GEN24 Plus „Full Backup“ | 3PH\_FRO\_BBDAP\_20KW\_3PH

enwitec electronic GmbH  
 Scherrwies 2 | 84329 Wurmanssquick  
 Mail info@enwitec.eu  
[www.enwitec.eu](http://www.enwitec.eu)

## ◆ TECHNISCHE DATEN

| ALLGEMEIN                                      |           |      | • zutreffend / - nicht zutreffend |
|--|-----------|------|-----------------------------------|
| Maße BxHxT <b>VAR1</b> (ohne Verschraubungen)  |           | [mm] | 340 x 622 x 161                   |
| Maße BxHxT <b>VAR2</b> (ohne Verschraubungen)  |           | [mm] | 315 x 600 x 155                   |
| Gewicht, ca.                                   |           | [kg] | 11                                |
| Betriebstemperaturbereich                      |           | [°C] | -5...+40                          |
| Temperatur - Transport/Lagerung (24 Std. 70°C) |           | [°C] | -25...+55                         |
| Luftfeuchte - kondensierend erlaubt            |           | •/-  | -                                 |
| Luftfeuchte - zulässiger Bereich               |           | [%]  | 5...95                            |
| Max. Aufstellhöhe über N.N.                    |           | [m]  | 2000                              |
| Schutzart IP (EN 60529)                        | ta = 40°C |      | 65                                |
|  | ta = 25°C |      | 44#                               |
| Outdoor-Eignung (geschützter Bereich)          |           | •/-  | -                                 |
| Aufstellungsart                                |           |      | Innenbereich                      |
| Schutzklasse (EN 61140)                        |           |      | II                                |
| Gehäusematerial                                |           |      | Polycarbonat                      |
| RoHS-konform (2011/65/EU)                      |           | •/-  | •                                 |
| Gehäusefarbe                                   |           |      | ähnlich RAL 7035                  |
| Deckel   |           |      | transparent                       |
| Montageart                                     |           |      | Wandmontage                       |
| Verschlusstyp                                  |           |      | ohne Werkzeug                     |
| SONSTIGES                                      |           |      |                                   |
| Zolltarifnummer                                |           |      | 85371098                          |
| ZUBEHÖR  |           |      |                                   |
| # Set Belüftungsventile - Artikelnummer        |           |      | 10017652 (enwitec)                |
| Bestehend aus:                                 |           |      |                                   |
| 2 x Belüftungsventil - Artikelnummer           |           |      | 036579 (LeGrand)                  |
| 2 x Reduziereinsatz                            |           |      | M40/M32                           |
| 2 x Gegenmutter                                |           |      | M40                               |

# Beim Betrieb der Netzumschaltbox mit 30kW max. thermischer Durchgangsleistung ist der Einsatz von 2 x Belüftungsventilen erforderlich (diagonaler Luftdurchsatz - z. B. links unten und rechts oben positionieren - Vorprägungen im Gehäuse sind vorhanden). Die Schutzart verringert sich auf IP44.

Art.Nr. 10015613

Netzumschaltbox Fronius SYMO GEN24 Plus „Full Backup“ | 3PH\_FRO\_BBDAP\_20KW\_3PH

enwitec electronic GmbH  
Scherrwies 2 | 84329 Wurmanssquick  
Mail info@enwitec.eu  
[www.enwitec.eu](http://www.enwitec.eu)

## ◆ EG-KONFORMITÄTSERKLÄRUNG

|              |                |   |
|--------------|----------------|---|
| Das Produkt, | Bezeichnung:   | <b>3PH_FRO_BBDAP_20KW_3PH</b>   |
|              | Varianten:     | <b>VAR1/VAR2</b>  |
|              | Artikelnummer: | <b>10015613</b>   |
|              | Hersteller:    | <b>enwitec electronic GmbH<br/>Scherrwies 2<br/>84329 Rogglfing</b>           |
|              | Beschreibung:  | <b>Netzumschaltbox für das Fronius System Symo GEN24 Plus - „Full Backup“</b> |

auf das sich diese Erklärung bezieht, stimmt mit folgenden Normen oder normativen Dokumenten überein:

|                   |   |
|-------------------|---|
| <b>EN 61439-1</b> | <b>Niederspannungs-Schaltgerätekombinationen</b>                  |
| <b>EN 61439-2</b> | <b>Energie-Schaltgerätekombinationen</b>                          |
| <b>EN 61439-3</b> | <b>Installationsverteiler für die Bedienung durch Laien (DBO)</b> |

und entspricht den Bestimmungen der folgenden EG-Richtlinien(n):

**Niederspannungsrichtlinie 2014/35/EU**

**Stoffverbote 2011/65/EU (RoHS)**

Jahr der Anbringung der CE-Kennzeichnung: **2021**

Ausstellungsdatum: **17.11.2020**

enwitec electronic GmbH



Name / Unterschrift

Johann Wimmer  
Geschäftsführung