

Art.Nr. 10015584

Netzumschaltbox - Fronius SYMO GEN24 Plus - „Full Backup“ | 3PH_FRO_BBD3P_20KW_3PH_FRT_NA_TELE

enwitec electronic GmbH

Scherrwies 2 | 84329 Wurmanssquick

Mail info@enwitec.eu

www.enwitec.eu

Bezeichnung	Netzumschaltbox für Fronius SYMO GEN24 Plus - dreipolig - inkl. FRT und Schutzrelais (Netzentkupplungsschutz)
Anwendung	Für das Fronius SYMO GEN24 Plus System „Full Backup“
Region	Österreich
Batterie-Wechselrichter	Symo GEN24 6.0 Plus/8.0 Plus/10.0 Plus
Steuerung & Überwachung	Fronius Smart Meter TS65A-3 - „Touchscreen“ ist integriert
Netzform	3PH 230/400V - TN-S System , KEIN TN-C System in der Kundenanlage! Kein TT-System!

Alle Werte in [mm]

Abmessungen

Befestigungspunkte

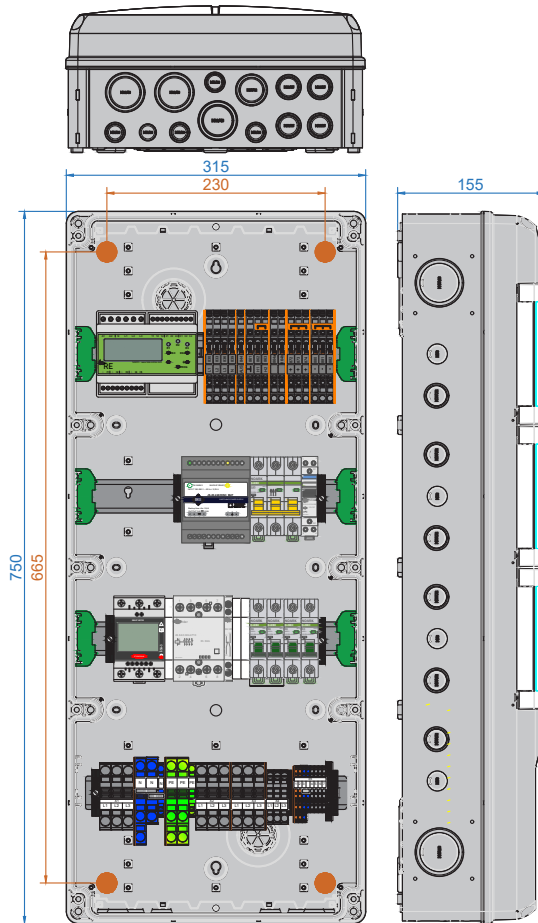
„blau“

„orange“

Innere Anordnung und Komponenten können variantenspezifisch abweichend sein!

Minimale Abstände

oben	200
unten	200
seitlich	100
vorne	1200



◆ LIEFERUMFANG

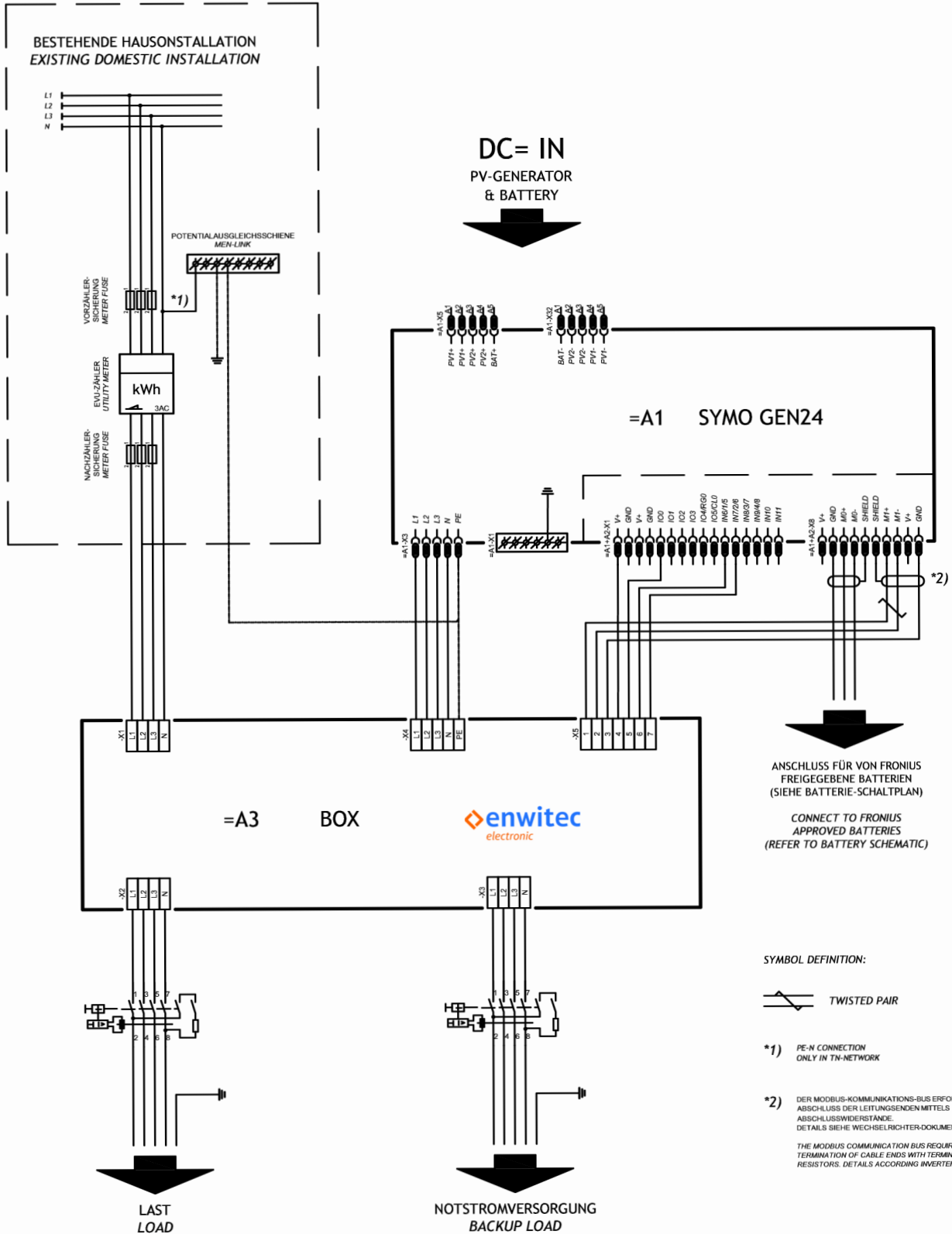
Anzahl	Bezeichnung	Anzahl	Bezeichnung
1	Installationsanleitung	1	Satz Abdeckkappen für Befestigungsschrauben
1	Bedienungsanleitung Fronius Smart Meter	1	Satz Schutzabdeckung für Fronius Smart Meter
1	Notstromaufkleber Fronius	2	Kabelverschraubung M20 inkl. Gegenmutter
1	Warnaufkleber „gefährliche Spannung“	4	Kabelverschraubung M32 inkl. Gegenmutter
1	Dokumentation Tele NA003-M64 (Kurzanleitung, Hersteller erklärung, Prüfprotokolle usw.)	3	Kabelverschraubung M40 inkl. Gegenmutter

Stand: Juli 2023

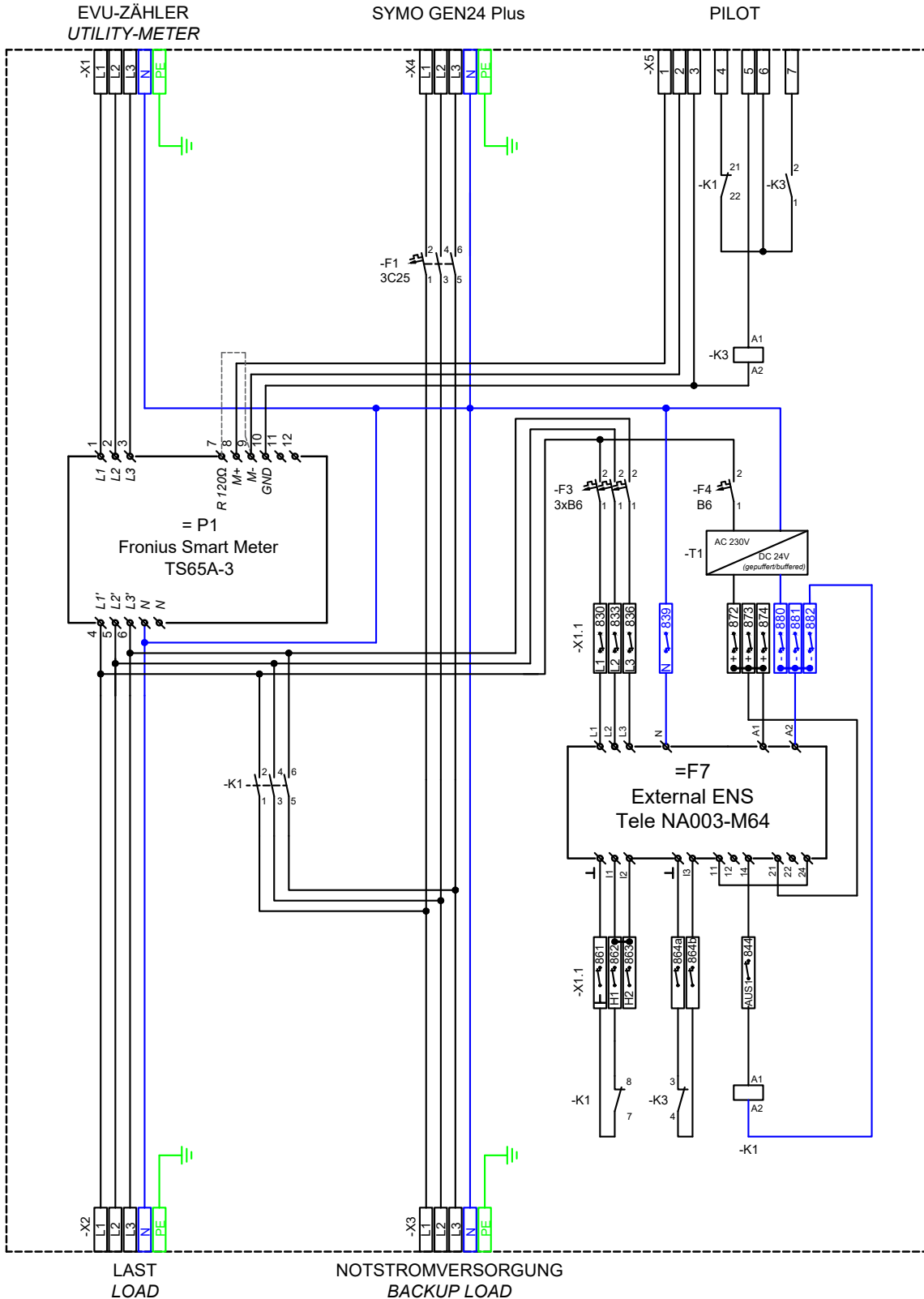
10015584_Datenblatt_3PH_FRO_BBD3P_20KW_3PH_FRT_1.1_NA_Tele_2024_05_07

Der Text und die Abbildungen entsprechen dem technischen Stand bei Drucklegung, Änderungen sind vorbehalten. Alle Angaben sind trotz sorgfältiger Bearbeitung ohne Gewähr. Eine Haftung wird ausgeschlossen. ©enwitec electronic GmbH

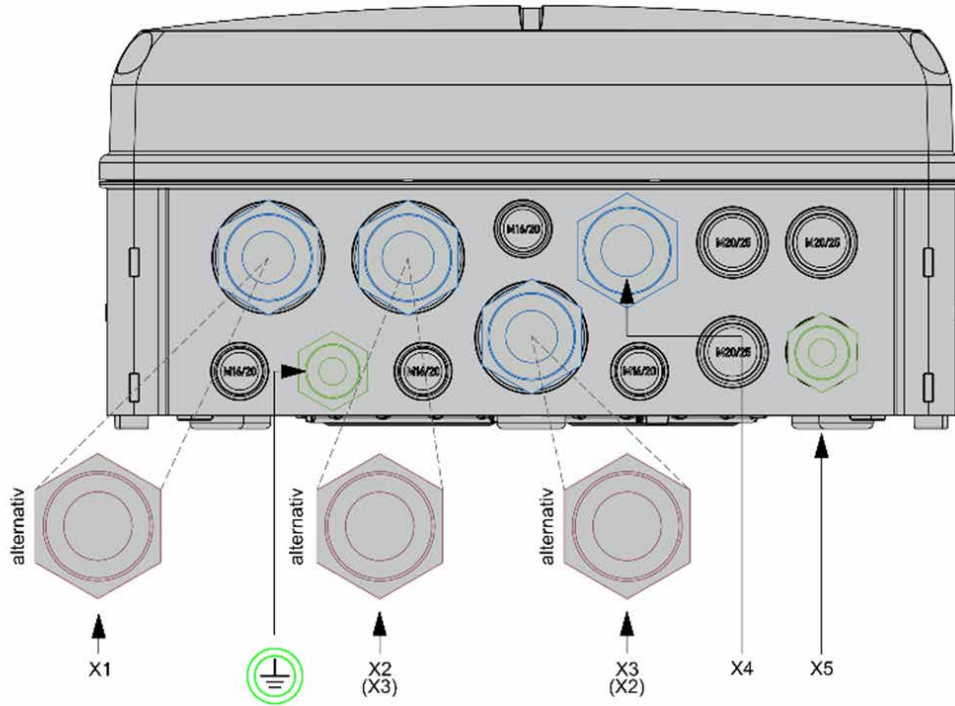
VERSCHALTUNGsumGEBUNG SYMO GEN24 PLUS



◆ INTERNE VERSCHALTUNG



KABELEINFÜHRUNG UND ANSCHLÜSSE



Kabelverschraubung	Klemmleiste	Klemmbereich [mm]	Litzentyp	max. Querschnitt [mm ²]	Abisolierlänge [mm]
<div style="display: flex; gap: 5px;"> <div style="width: 15px; height: 10px; background-color: #0070C0; border: 1px solid black;"></div> M32 <div style="width: 15px; height: 10px; background-color: #800040; border: 1px solid black;"></div> M40 </div>	X1 - Netz	19 - 25 16 - 28	eindräftig/mehrdräftig feindräftig feindräftig mit Aderendhülle	16 25 16	18 - 20
<div style="display: flex; gap: 5px;"> <div style="width: 15px; height: 10px; background-color: #0070C0; border: 1px solid black;"></div> M32 <div style="width: 15px; height: 10px; background-color: #800040; border: 1px solid black;"></div> M40 </div>	X2 - Last „Standard“	19 - 25 16 - 28	eindräftig/mehrdräftig feindräftig feindräftig mit Aderendhülle	16 25 16	18 - 20
<div style="display: flex; gap: 5px;"> <div style="width: 15px; height: 10px; background-color: #0070C0; border: 1px solid black;"></div> M32 <div style="width: 15px; height: 10px; background-color: #800040; border: 1px solid black;"></div> M40 </div>	X3 - Last „Backup“	19 - 25 16 - 28	eindräftig/mehrdräftig feindräftig feindräftig mit Aderendhülle	16 25 16	18 - 20
<div style="display: flex; gap: 5px;"> <div style="width: 15px; height: 10px; background-color: #0070C0; border: 1px solid black;"></div> M32 </div>	X4 - Symo GEN24 Plus	19 - 25	eindräftig/mehrdräftig feindräftig feindräftig mit Aderendhülle	10 10 6	13 - 15
<div style="display: flex; gap: 5px;"> <div style="width: 15px; height: 10px; background-color: #70AD47; border: 1px solid black;"></div> M20 </div>	X5 - Datenleitung	6 - 13	eindräftig/mehrdräftig feindräftig feindräftig mit Aderendhülle	2,5 2,5 1,5	10 - 12
<div style="display: flex; gap: 5px;"> <div style="width: 15px; height: 10px; background-color: #70AD47; border: 1px solid black;"></div> M20 </div>	PE - Potenzialausgleich	6 - 13	eindräftig/mehrdräftig feindräftig feindräftig mit Aderendhülle	16 25 16	18 - 20

Art.Nr. 10015584

Netzumschaltbox - Fronius SYMO GEN24 Plus - „Full Backup“ | 3PH_FRO_BBD3P_20KW_3PH_FRT_NA_TELE

enwitec electronic GmbH
Scherrwies 2 | 84329 Wurmansquick
Mail info@enwitec.eu
www.enwitec.eu

TECHNISCHE DATEN

NENNWERTE

			• zutreffend / - nicht zutreffend
Bemessungsspannung AC		[V]	3PH - 230/400
Bemessungsisolierspannung		[V]	400
Betriebsfrequenz		[Hz]	50/60+/-5%
Max. prospektiver* Kurzschlussstrom		[kA]	10
Zulässige Netzform			TN-S
Netztrennung			dreipolig
Max. netzseitige Vorsicherung		[A]	63
Max. thermische Durchgangsleistung	$t_a = 40^\circ\text{C}$ $t_a = 25^\circ\text{C}$	[kW]	20 30 [#]
Standby-Verluste, ca.		[W]	8

LEISTUNGSSCHUTZSCHALTER UND FEHLERSTROMSCHUTZSCHALTER

F1	Symo Hybrid / Symo GEN24 Plus	MCB [A]	3C25
F3	Messkreise - Tele NA003-M64	MCB [A]	3 x B6
F4	Versorgung Netzteil T1	MCB [A]	B6

SCHÜTZE (IEC/EN 61095; IEC/EN60947-1; IEC 60947-5-1)

K1	Netztrennung	AC1 [A]	63
K3	Kommunikation	AC1 [A]	20
K1	Steuerspannung	[VAC]	24
K3	Steuerspannung	[VDC]	12
Brummfrei		•/-	•

ENERGIEZÄHLER

Hersteller		Fronius
Typ		TS65A-3

NETZENTKUPPLUNGSSCHUTZ

Schutzrelais-Hersteller		Tele
Typ		NA003-M64
Vorparametrierung (Norm/Standard)		OVE TOR R25 NS ASYNC
Prüftrennklemmen		•/-
Netzteil (gepuffert)		[VDC] 24

* ist der maximale, unbeeinflusste Dauer Kurzschlussstrom des Netzanschlusses.

Beim Betrieb der Netzumschaltbox mit 30kW max. thermischer Durchgangsleistung ist der Einsatz von 2 x Belüftungsventilen erforderlich (diagonaler Luftdurchsatz - z. B. links unten und rechts oben positionieren - Vorprägungen im Gehäuse sind vorhanden). Die Schutzart verringert sich auf IP44.

Art.Nr. 10015584

Netzumschaltbox - Fronius SYMO GEN24 Plus - „Full Backup“ | 3PH_FRO_BBD3P_20KW_3PH_FRT_NA_TELE

enwitec electronic GmbH
Scherrwies 2 | 84329 Wurmanssquick
Mail info@enwitec.eu
www.enwitec.eu

◆ TECHNISCHE DATEN

ALLGEMEIN		• zutreffend / - nicht zutreffend
Maße BxHxT (ohne Verschraubungen)	[mm]	315 x 750 x 155
Gewicht, ca.	[kg]	12
Betriebstemperaturbereich	[°C]	-5 ... +40
Temperatur - Transport/Lagerung (24 Std. 70°C)	[°C]	-25 ... +55
Luftfeuchte - kondensierend erlaubt	•/-	-
Luftfeuchte - zulässiger Bereich	[%]	5...95
Max. Aufstellhöhe über N.N.	[m]	2000
Schutzart IP (EN 60529)	$t_a = 40^{\circ}\text{C}$ $t_a = 25^{\circ}\text{C}$	65 44 [#]
Outdoor-Eignung (geschützter Bereich)	•/-	-
Aufstellungsart		Innenbereich
Schutzklasse (EN 61140)		II
Gehäusematerial		Polycarbonat
RoHS-konform (2011/65/EU)	•/-	•
Gehäusefarbe		ähnlich RAL 7035
Deckel		transparent
Montageart		Wandmontage
Verschlusstyp		ohne Werkzeug

SONSTIGES

Zolltarifnummer	85371098
-----------------	----------

ZUBEHÖR (nicht im Lieferumfang)

# Set Belüftungsventile - Artikelnummer	10017652 (enwitec)
Bestehend aus:	
2 x Belüftungsventil	036579 (LeGrand)
2 x Reduziereinsatz	M40/M32
2 x Gegenmutter	M40

Art.Nr. 10015584

Netzumschaltbox - Fronius SYMO GEN24 Plus - „Full Backup“ | 3PH_FRO_BBD3P_20KW_3PH_FRT_NA_TELE

enwitec electronic GmbH
Scherrwies 2 | 84329 Wurmanssquick
Mail info@enwitec.eu
www.enwitec.eu

◆ EG-KONFORMITÄTSERKLÄRUNG

Das Produkt,	Bezeichnung:	3PH_FRO_BBD3P_20KW_3PH_FRT_NA_Tele
	Artikelnummer:	10015584
	Hersteller:	enwitec electronic GmbH Scherrwies 2 84329 Rogglfing
	Beschreibung:	Netzumschaltbox für das Fronius Energy Package System - „Full Backup“

auf das sich diese Erklärung bezieht, stimmt mit folgenden Normen oder normativen Dokumenten überein:

EN 61439-1	Niederspannungs-Schaltgerätekombinationen
EN 61439-2	Energie-Schaltgerätekombinationen
EN 61439-3	Installationsverteiler für die Bedienung durch Laien (DBO)

und entspricht den Bestimmungen der folgenden EG-Richtlinien(n):

Niederspannungsrichtlinie 2014/35/EU
Stoffverbote 2011/65/EU (RoHS)

Jahr der Anbringung der CE-Kennzeichnung: **2021**

Ausstelldatum: **17.11.2020**

enwitec electronic GmbH



Name / Unterschrift

Johann Wimmer
Geschäftsführung