

Art.Nr. 10018565 **NICHT für Netz Oberösterreich geeignet!**

Netz und Anlagenschutz gem. TOR Erzeuger Typ A | NA-Schutz-PV-86.3KVA-NH-TNS\_TT  
und VDE-AR-N 41052018-11

enwitec electronic GmbH  
Scherrwies 2 | 84329 Wurmansquick  
Mail info@enwitec.eu  
[www.enwitec.eu](http://www.enwitec.eu)

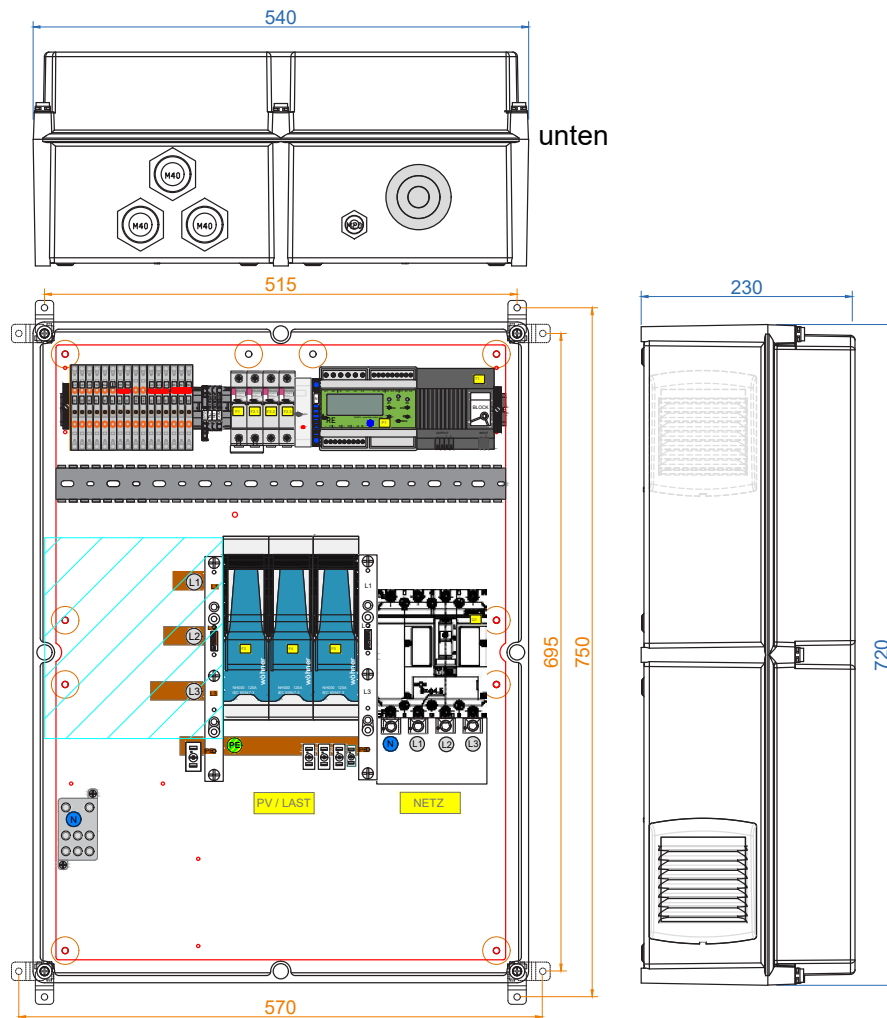
Alle Werte in [mm]  
Abmessungen  
Befestigungspunkte

„blau“  
„orange“

Innere Anordnung und Komponenten können variantenspezifisch abweichend sein!

### Minimale Abstände

oben	200
unten	400
seitlich	200
vorne	1.200



## ◆ LIEFERUMFANG

Anzahl	Bezeichnung	Anzahl	Bezeichnung
1	Allgemeine Installationsanleitung	1	Inbetriebnahmeanleitung Tele
1	Wandbefestigungslaschen-Set	1	Einzelprüfprotokoll Tele für Netz Burgenland (ID 843)
1	Kabeltülle M63 inkl. Gegenmutter	1	Einzelprüfprotokoll Tele für Netz Niederösterreich (ID 803)
1	Kabelverschraubung M20 inkl. Gegenmutter	1	Herstellererklärung Tele für Wiener Netze (ID 833)
3	Kabelverschraubung M40 inkl. Gegenmutter	1	Herstellererklärung Tele für Netz Oberösterreich (ID 823)
1	Membraneinführung EMT 20	1	Herstellererklärung Tele für Netz Niederösterreich (ID 803)
1	Schaltplan	1	Zertifikat enwitec electronic GmbH NA-Schutz
1	Kurzanleitung Tele		

Stand: Oktober 2023

10018565\_Datenblatt\_NA-Schutz-PV-86.3KVA-NH-TNS\_TT\_2023\_10\_10

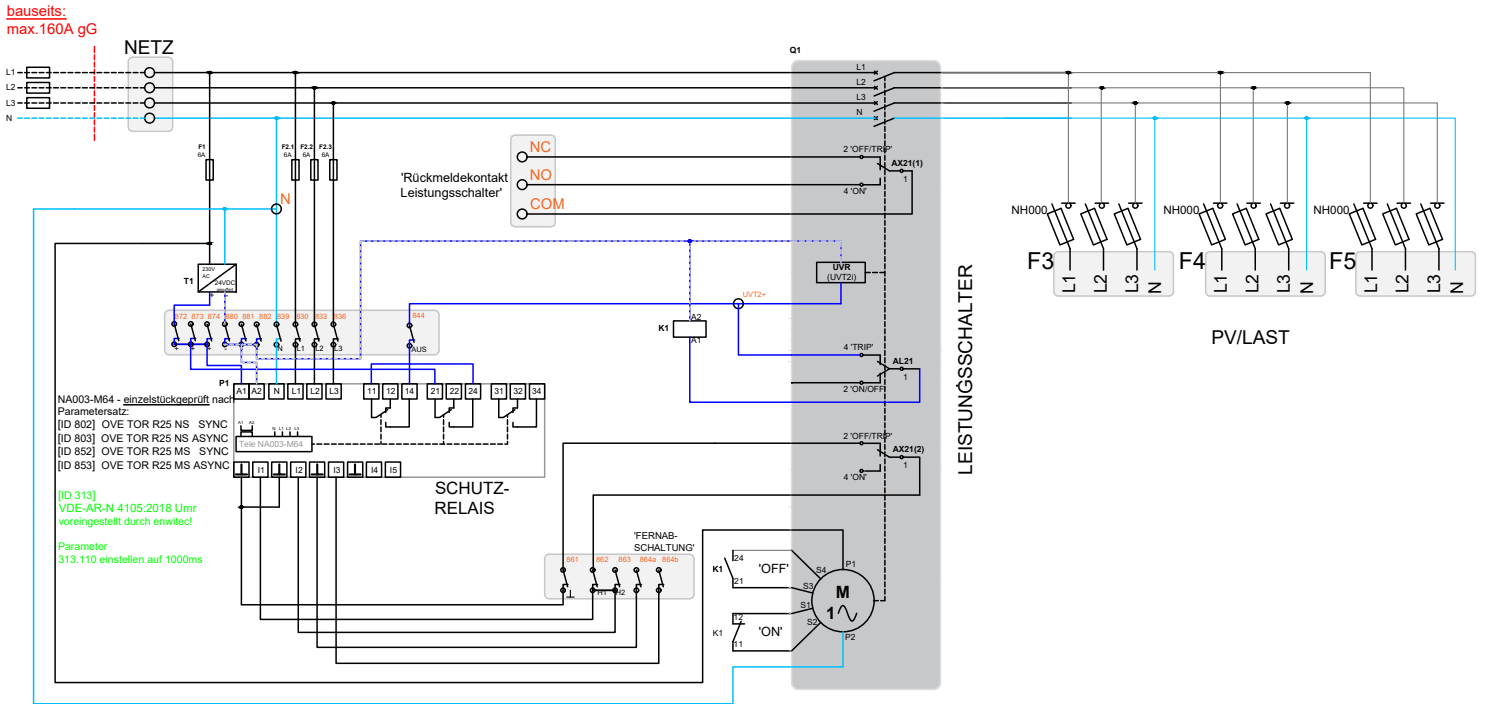
Der Text und die Abbildungen entsprechen dem technischen Stand bei Drucklegung, Änderungen sind vorbehalten. Alle Angaben sind trotz sorgfältiger Bearbeitung ohne Gewähr. Eine Haftung wird ausgeschlossen. ©enwitec electronic GmbH

Art.Nr. 10018565 NICHT für Netz Oberösterreich geeignet!

Netz und Anlagenschutz gem. TOR Erzeuger Typ A | NA-Schutz-PV-86.3KVA-NH-TNS\_TT  
und VDE-AR-N 41052018-11

enwitec electronic GmbH  
Scherrwies 2 | 84329 Wurmansquick  
Mail info@enwitec.eu  
[www.enwitec.eu](http://www.enwitec.eu)

**VERSCHALTUNGSÜBERSICHT - NA-SCHUTZRELAIS**



Art.Nr. 10018565 NICHT für Netz Oberösterreich geeignet!

Netz und Anlagenschutz gem. TOR Erzeuger Typ A | NA-Schutz-PV-86.3KVA-NH-TNS\_TT  
und VDE-AR-N 41052018-11

enwitec electronic GmbH  
Scherrwies 2 | 84329 Wurmannsquick  
Mail info@enwitec.eu  
[www.enwitec.eu](http://www.enwitec.eu)

## ◆ TECHNISCHE DATEN

**NENNWERTE** • zutreffend / - nicht zutreffend

Bemessungsisolierspannung $U_i$	[VAC]	660
Bemessungsbetriebsspannung $U_e$	[VAC]	3PH - 230/400
Bemessungsstrom $I_{nA}$ (bei $\cos \varphi 0.9$ )	[A]	125
Bemessungsstrom $I_{nA}$ (bei $\cos \varphi 1$ )	[A]	112,50
Betriebsfrequenz $f_n$	[Hz]	50
Netzform		TT / TN-S
Max. prospektiver* Kurzschlussstrom	[kA]	100
Max. Wert der Vorsicherung (gG/gL)	[A]	160
Max. Scheinleistung der Erzeugungsanlage	[kVA]	86,3
Max. Wirkleistung der Erzeugungsanlage	[kW]	77,6
Typ der Erzeugungsanlage (OVE TOR R25 NS ASYNC) NICHT für Netz Oberösterreich geeignet!		Typ A < 250 kW
Typ der Erzeugungsanlage (VDE-AR-N 4105:2018-11 - 3.1.9.2)		Typ 2
FRT-Fähigkeit		ja

### NA-SCHUTZRELAIS

Typ		Tele NA003-M64
Prüftrennklemmleiste gemäß der Parallelaufbedingungen NÖ-Netz (EVN Gruppe)		Prüfbuchse 4 mm

### KUPPELSCHALTER

Bemessungsstrom $I_n$	[A]	125
Gebrauchskategorie		AC-21/AC-22 (A+B)
Unterspannungsauslöser	[V]	24

### PUFFERNETZTEIL

Typ		Block B2302022
Versorgungsspannung	[V]	24

\* ist der maximale, unbeeinflusste Dauerkurzschlussstrom des Netzanschlusses.

Art.Nr. 10018565 NICHT für Netz Oberösterreich geeignet!

Netz und Anlagenschutz gem. TOR Erzeuger Typ A | NA-Schutz-PV-86.3KVA-NH-TNS\_TT  
und VDE-AR-N 41052018-11

enwitec electronic GmbH  
Scherrwies 2 | 84329 Wurmanssquick  
Mail info@enwitec.eu  
[www.enwitec.eu](http://www.enwitec.eu)

## ◆ TECHNISCHE DATEN

### ANSCHLUSS NETZ

• zutreffend / - nicht zutreffend

<b>Leitungseinführung</b>		
Einführung		Kabeltülle M63 unten
Klemmbereich (von - bis)	[mm]	23 - 55
<b>Anschluss L1, L2, L3, N</b>		
Anschlusstyp		Tunnelklemme
Abisolierlänge	[mm]	18
Anzugsdrehmoment	[Nm]	10
<b>Leiterquerschnitt</b>		
Cu/Al <sup>#</sup>	[mm <sup>2</sup> ]	16 - 95
<b>Anschluss PE</b>		
Anschlusstyp		Leiteranschlussklemme
Abisolierlänge	[mm]	25
Anzugsdrehmoment	[Nm]	22
<b>Leiterquerschnitt</b>		
Cu/Al <sup>#</sup> - eindrätig, mehrdrätig oder feindrätig mit Aderendhülse	[mm <sup>2</sup> ]	16 - 120
Cu/Al <sup>#</sup> - Sektorleiter	[mm <sup>2</sup> ]	35 - 120

<sup>#</sup> Bitte beachten Sie die Verarbeitungsrichtlinien für Aluminiumleiter!

Art.Nr. 10018565      NICHT für Netz Oberösterreich geeignet!  
 Netz und Anlagenschutz gem. TOR Erzeuger Typ A | NA-Schutz-PV-86.3KVA-NH-TNS\_TT  
 und VDE-AR-N 41052018-11

enwitec electronic GmbH  
 Scherrwies 2 | 84329 Wurmanssquick  
 Mail info@enwitec.eu  
[www.enwitec.eu](http://www.enwitec.eu)

## ◆ TECHNISCHE DATEN

### ANSCHLUSS PV / LASTEN

• zutreffend / - nicht zutreffend

<u>Leitungseinführung</u>		
Einführung		Kabelverschraubung M40 unten
Klemmbereich (von - bis)	[mm]	19 - 28
<u>Anschluss L1, L2, L3</u>		
Anschlusstyp		Rahmenklemme
Abisolierlänge	[mm]	15
Anzugsdrehmoment	[Nm]	4,5
<u>Leiterquerschnitt</u>		
Cu - eindrätig, mehrdrätig oder feindrätig mit Aderendhülse	[mm <sup>2</sup> ]	2,5 - 35
<u>Anschluss N</u>		
Anschlusstyp		Schraubklemme
Abisolierlänge	[mm]	19
Anzugsdrehmoment	[Nm]	8
<u>Leiterquerschnitt</u>		
Cu - eindrätig, mehrdrätig oder feindrätig mit Aderendhülse	[mm <sup>2</sup> ]	2,5 - 35
<u>Anschluss PE</u>		
Anschlusstyp		Leiteranschlussklemme
Abisolierlänge	[mm]	25
Anzugsdrehmoment	[Nm]	6
<u>Leiterquerschnitt</u>		
Cu - eindrätig, mehrdrätig oder feindrätig mit Aderendhülse	[mm <sup>2</sup> ]	4 - 35

### SICHERUNGSLASTSCHALTLEISTE FÜR PV-WECHSELRICHTER

Sicherungseinsatz		3 x NH000
Max. Sicherungswert	[A]	125

# Bitte beachten Sie die Verarbeitungsrichtlinien für Aluminiumleiter!

Art.Nr. 10018565 NICHT für Netz Oberösterreich geeignet!

Netz und Anlagenschutz gem. TOR Erzeuger Typ A | NA-Schutz-PV-86.3KVA-NH-TNS\_TT  
und VDE-AR-N 41052018-11

enwitec electronic GmbH  
Scherrwies 2 | 84329 Wurmansquick  
Mail info@enwitec.eu  
[www.enwitec.eu](http://www.enwitec.eu)

## TECHNISCHE DATEN

**KOMMUNIKATION** • zutreffend / - nicht zutreffend

Schnittstelle		Fernabschaltung u. Rückmeldekontakt Leistungsschalter
<u>Leitungseinführungen</u>		
Verschraubungen (EN 62444)		M20
Klemmbereich (von - bis)	[mm]	7 - 13
<u>Anschlüsse</u>		
Anschlusstyp		Federkraftklemme
Abisolierlänge	[mm]	10 - 12
<u>Leitungsquerschnitt (von - bis)</u>		
Cu-feindrätig mit Aderendhülse	[mm <sup>2</sup> ]	0,25 - 2,5
Cu-feindrätig	[mm <sup>2</sup> ]	0,25 - 4
Cu-eindrätig oder mehrdrätig	[mm <sup>2</sup> ]	0,25-4

## ALLGEMEIN

Maße BxHxT (ohne Verschraubungen)	[mm]	540 x 720 x 230
Gewicht, ca.	[kg]	22,8
Betriebstemperaturbereich	[°C]	-25...+35
Temperatur - Transport/Lagerung (24 Std. 70°C)	[°C]	-25...+55
Luftfeuchte - kondensierend erlaubt	•/-	-
Luftfeuchte - zulässiger Bereich	[%]	5...70
max. Aufstellhöhe über N.N.	[m]	2000
Schutzart IP (EN 60529)		54
Outdoor-Eignung (geschützter Bereich)	•/-	•
Schutzklasse (EN 61140)		II
Gehäusematerial		Polyester (GFK)
RoHS-konform (2011/65/EU)	•/-	•
Gehäusefarbe		RAL 7035
Montageart		Wandmontage
Verschlussart		Schraubdeckel

## SONSTIGES

Zolltarifnummer		85371098
-----------------	--	----------

Art.Nr. 10018565      **NICHT für Netz Oberösterreich geeignet!**

Netz und Anlagenschutz gem. TOR Erzeuger Typ A | NA-Schutz-PV-86.3KVA-NH-TNS\_TT  
und VDE-AR-N 41052018-11

enwitec electronic GmbH  
Scherrwies 2 | 84329 Wurmanssquick  
Mail info@enwitec.eu  
[www.enwitec.eu](http://www.enwitec.eu)

## ◆ EG-KONFORMITÄTSERKLÄRUNG

Das Produkt,	Bezeichnung:	<b>NA-Schutz-PV-86.3KVA-NH-TNS_TT</b>
	Artikelnummer:	<b>10018565</b>
	Hersteller:	<b>enwitec electronic GmbH Scherrwies 2 84329 Rogglfing</b>
	Beschreibung:	<b>Netz- und Anlagenschutz</b>

auf das sich diese Erklärung bezieht, stimmt mit folgenden Normen oder normativen Dokumenten überein:

<b>EN 61439-1</b>	<b>Niederspannungs-Schaltgerätekombinationen</b>
<b>EN 61439-2</b>	<b>Energie-Schaltgerätekombinationen</b>
<b>OVE TOR R25 NS ASYNC</b>	<b>Anschluss von Erzeugungsanlagen am Niederspannungsnetz</b>
<b>VDE-AR-N 4105.2018-11</b>	<b>Anschluss von Erzeugungsanlagen am Niederspannungsnetz</b>

und entspricht den Bestimmungen der folgenden EG-Richtlinien(n):

**Niederspannungsrichtlinie 2014/35/EU**  
**Stoffverbote 2011/65/EU (RoHS)**

Jahr der Anbringung der CE-Kennzeichnung: **2023**

Ausstellungsdatum: **10.10.2023**

enwitec electronic GmbH



Name / Unterschrift

Johann Wimmer  
Geschäftsführung