

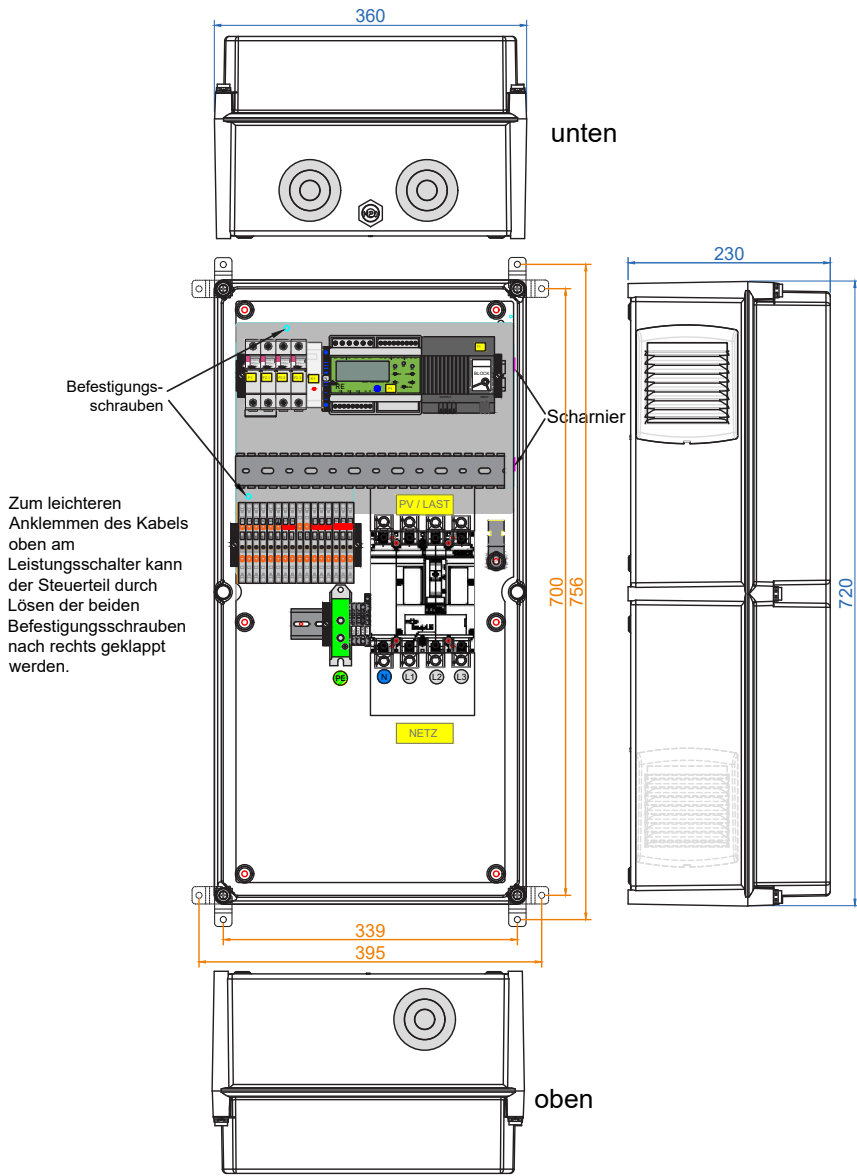
Alle Werte in [mm]
Abmessungen
Befestigungspunkte

„blau“
„orange“

Innere Anordnung und Komponenten können variantenspezifisch abweichend sein!

Minimale Abstände

oben	200
unten	400
seitlich	200
vorne	1.200

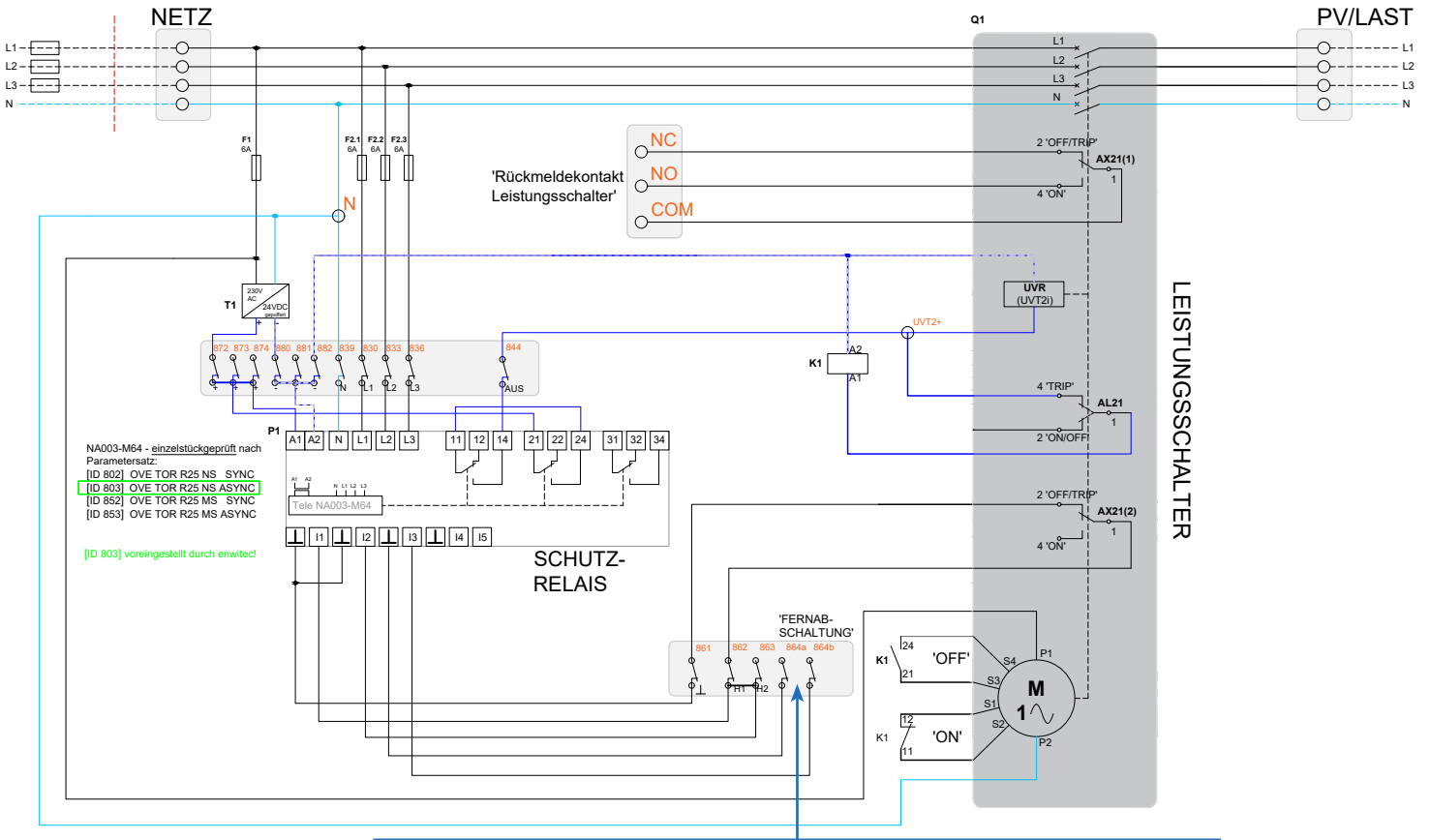


LIEFERUMFANG

Anzahl	Bezeichnung	Anzahl	Bezeichnung
1	Allgemeine Installationsanleitung	1	Inbetriebnahmeanleitung Tele
1	Wandbefestigungslaschen-Set	1	Einzelprüfprotokoll Tele für Netz Burgenland (ID 843)
3	Kabeltülle M63 inkl. Gegenmutter	1	Einzelprüfprotokoll Tele für Netz Niederösterreich (ID 803)
1	Kabelverschraubung M20 inkl. Gegenmutter	1	Herstellererklärung Tele für Wiener Netze (ID 833)
1	Membraneinführung EMT 20	1	Herstellererklärung Tele für Netz Oberösterreich (ID 823)
1	Schaltplan	1	Herstellererklärung Tele für Netz Niederösterreich (ID 803)
1	Kurzanleitung Tele	1	Zertifikat enwitec electronic GmbH NA-Schutz

VERSCHALTUNGSÜBERSICHT - NA-SCHUTZRELAIS

bauseits:
max.160A gG



Hinweis:
Für die Fernabschaltung muss ein Schließer oder Öffner Kontakt zwischen Klemme 864a und 864b eingeklemmt werden.
Standardmäßig ist am Tele-Gerät hier ein Schließer (no) eingestellt.

TECHNISCHE DATEN

NENNWERTE		• zutreffend / - nicht zutreffend
Bemessungsisolierspannung U_i	[VAC]	660
Bemessungsbetriebsspannung U_e	[VAC]	3PH - 230/400
Bemessungsstrom I_{nA} (bei $\cos \varphi 0.9$)	[A]	125
Bemessungsstrom I_{nA} (bei $\cos \varphi 1$)	[A]	112,50
Betriebsfrequenz f_n	[Hz]	50
Netzform		TT / TN-S
Max. prospektiver* Kurzschlussstrom	[kA]	100
Max. Wert der Vorsicherung (gG/gL)	[A]	160
Max. Scheinleistung der Erzeugungsanlage	[kVA]	86,3
Max. Wirkleistung der Erzeugungsanlage	[kW]	77,6
Typ der Erzeugungsanlage (OVE TOR R25 NS ASYNC) NICHT für Netz Oberösterreich geeignet!		Typ A < 250 kW
FRT-Fähigkeit		ja

NA-SCHUTZRELAIS

Typ		Tele NA003-M64
Prüftrennklemmleiste gemäß der Parallelaufbedingungen NÖ-Netz (EVN Gruppe)		Prüfbuchse 4mm

KUPPELSCHALTER

Bemessungsstrom I_n	[A]	125
Gebrauchskategorie		AC-21/AC-22 (A+B)
Unterspannungsauslöser	[V]	24

PUFFERNETZTEIL

Typ		Block B2302022
Versorgungsspannung	[V]	24

* ist der maximale, unbeeinflusste Dauerkurzschlussstrom des Netzanschlusses.

◆ TECHNISCHE DATEN

ANSCHLUSS NETZ		• zutreffend / - nicht zutreffend
Leitungseinführung		
Einführung		Kabeltülle M63 unten
Klemmbereich (von - bis)	[mm]	23 - 55
Anschluss L1, L2, L3, N		
Anschlusstyp		Tunnelklemme
Abisolierlänge	[mm]	18
Anzugsdrehmoment	[Nm]	10
Leiterquerschnitt		
Cu/Al [#]	[mm ²]	16 - 95
Anschluss PE		
Anschlusstyp		Tunnelklemme
Abisolierlänge	[mm]	26
Anzugsdrehmoment (Cu eindrätig/mehrdrätig, 16 - 35 mm ²)	[Nm]	14
Anzugsdrehmoment (Cu eindrätig/mehrdrätig, 50 - 95 mm ²)	[Nm]	19
Anzugsdrehmoment (Cu feindrätig, 10 - 25 mm ²)	[Nm]	14
Anzugsdrehmoment (Cu feindrätig, 35 - 70 mm ²)	[Nm]	19
Anzugsdrehmoment (Al, 16 - 95 mm ²)	[Nm]	22,6
Leiterquerschnitt		
Cu - feindrätig mit Aderendhülse	[mm ²]	10 - 70
Cu/Al [#] - eindrätig/mehrdrätig	[mm ²]	16 - 95

[#] Bitte beachten Sie die Verarbeitungsrichtlinien für Aluminiumleiter!

◆ TECHNISCHE DATEN

ANSCHLUSS PV / LASTEN

• zutreffend / - nicht zutreffend

Leitungseinführung		
Einführung		Kabeltülle M63 unten oder oben
Klemmbereich (von - bis)	[mm]	23 - 55
Anschluss L1, L2, L3, N		
Anschlusstyp		Tunnelklemme
Abisolierlänge	[mm]	18
Anzugsdrehmoment	[Nm]	10
Leiterquerschnitt		
Cu/Al [#]	[mm ²]	16 - 95
Anschluss PE		
Anschlusstyp		Tunnelklemme
Abisolierlänge	[mm]	26
Anzugsdrehmoment (Cu eindrätig/mehrdrätig, 16 - 35 mm ²)	[Nm]	14
Anzugsdrehmoment (Cu eindrätig/mehrdrätig, 50 - 95 mm ²)	[Nm]	19
Anzugsdrehmoment (Cu feindrätig, 10 - 25 mm ²)	[Nm]	14
Anzugsdrehmoment (Cu feindrätig, 35 - 70 mm ²)	[Nm]	19
Anzugsdrehmoment (Al, 16 - 95 mm ²)	[Nm]	22,6
Leiterquerschnitt		
Cu - feindrätig mit Aderendhülse	[mm ²]	10 - 70
Cu/Al [#] - eindrätig/mehrdrätig	[mm ²]	16 - 95

[#] Bitte beachten Sie die Verarbeitungsrichtlinien für Aluminiumleiter!

◆ TECHNISCHE DATEN

KOMMUNIKATION		• zutreffend / - nicht zutreffend
Schnittstelle		Fernabschaltung u. Rückmeldekontakt Leistungsschalter
<u>Leitungseinführungen</u>		
Verschraubungen (EN 62444)		M20
Klemmbereich (von - bis)	[mm]	7 - 13
<u>Anschlüsse</u>		
Anschlusstyp		Federkraftklemme
Abisolierlänge	[mm]	10 - 12
<u>Leitungsquerschnitt (von - bis)</u>		
Cu-feindrätig mit Aderendhülse	[mm ²]	0,25 - 2,5
Cu-feindrätig	[mm ²]	0,25 - 4
Cu-eindrätig	[mm ²]	0,25-4
ALLGEMEIN		
Maße BxHxT (ohne Verschraubungen)	[mm]	360 x 720 x 230
Gewicht, ca.	[kg]	13,9
Betriebstemperaturbereich	[°C]	-25...+35
Temperatur - Transport/Lagerung (24 Std. 70°C)	[°C]	-25...+55
Luftfeuchte - kondensierend erlaubt	•/-	-
Luftfeuchte - zulässiger Bereich	[%]	5...70
max. Aufstellhöhe über N.N.	[m]	2000
Schutzart IP (EN 60529)		54
Outdoor-Eignung (geschützter Bereich)	•/-	•
Schutzklasse (EN 61140)		II
Gehäusematerial		Polyester (GFK)
RoHS-konform (2011/65/EU)	•/-	•
Gehäusefarbe		RAL 7035
Montageart		Wandmontage
Verschlussstyp		Schraubdeckel
SONSTIGES		
Zolltarifnummer		85371098

Art.Nr. 10018523 **NICHT für Netz Oberösterreich geeignet!**
Netz und Anlagenschutz gem. TOR Erzeuger Typ A | NA-Schutz-TOR-PV-86.3KVA-TNS_TT

enwitec electronic GmbH
Scherrwies 2 | 84329 Wurmanssquick
Mail info@enwitec.eu
www.enwitec.eu

◆ EG-KONFORMITÄTSERKLÄRUNG

Das Produkt,	Bezeichnung:	NA-Schutz-TOR-PV-86.3KVA-TNS_TT
	Artikelnummer:	10018523
	Hersteller:	enwitec electronic GmbH Scherrwies 2 84329 Rogglfing
	Beschreibung:	Netz- und Anlagenschutz

auf das sich diese Erklärung bezieht, stimmt mit folgenden Normen oder normativen Dokumenten überein:

EN 61439-1	Niederspannungs-Schaltgerätekombinationen
EN 61439-2	Energie-Schaltgerätekombinationen
OVE TOR R25 NS ASYNC	Anschluss von Erzeugungsanlagen am Niederspannungsnetz

und entspricht den Bestimmungen der folgenden EG-Richtlinien(n):

Niederspannungsrichtlinie 2014/35/EU
Stoffverbote 2011/65/EU (RoHS)

Jahr der Anbringung der CE-Kennzeichnung: **2023**

Ausstelldatum: **05.10.2023**

enwitec electronic GmbH



Name / Unterschrift

Johann Wimmer
Geschäftsführung