

Art.Nr. 10012950

PV Remote Shutdown System | Remote Control Unit 2-R

enwitec electronic GmbH
 Scherrwies 2 | 84329 Wurmanssquick
 Mail info@enwitec.eu
www.enwitec.eu

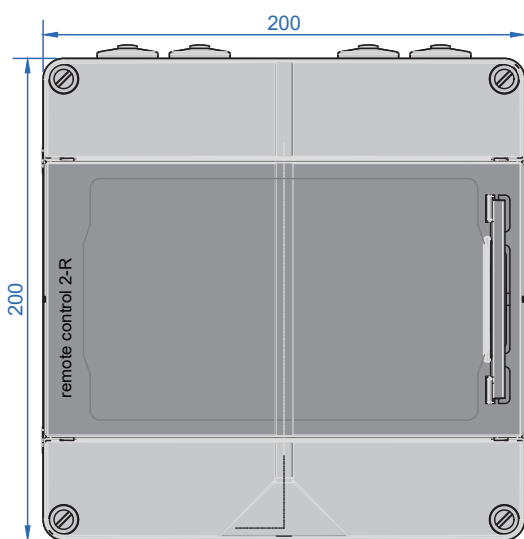
Alle Werte in [mm]
 Abmessungen
 Befestigungspunkte

„blau“
 „orange“

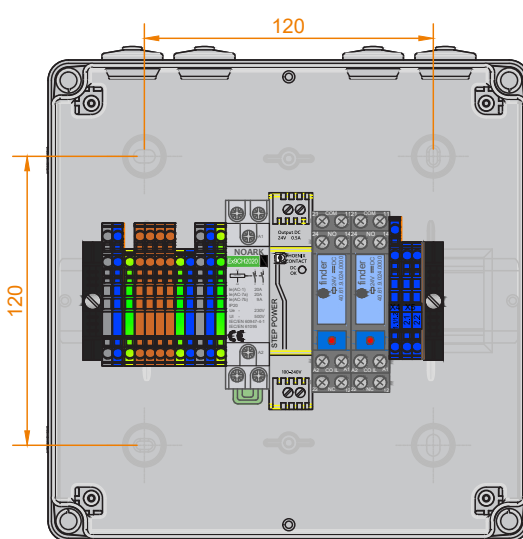
Innere Anordnung und Komponenten können variantenspezifisch abweichend sein!

Minimale Abstände

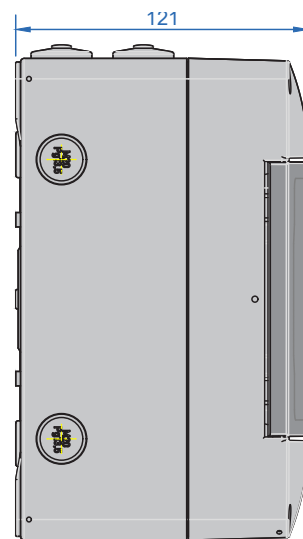
| | |
|----------|-----|
| oben | 200 |
| unten | 200 |
| seitlich | 100 |
| vorne | 800 |



cover view



interior view



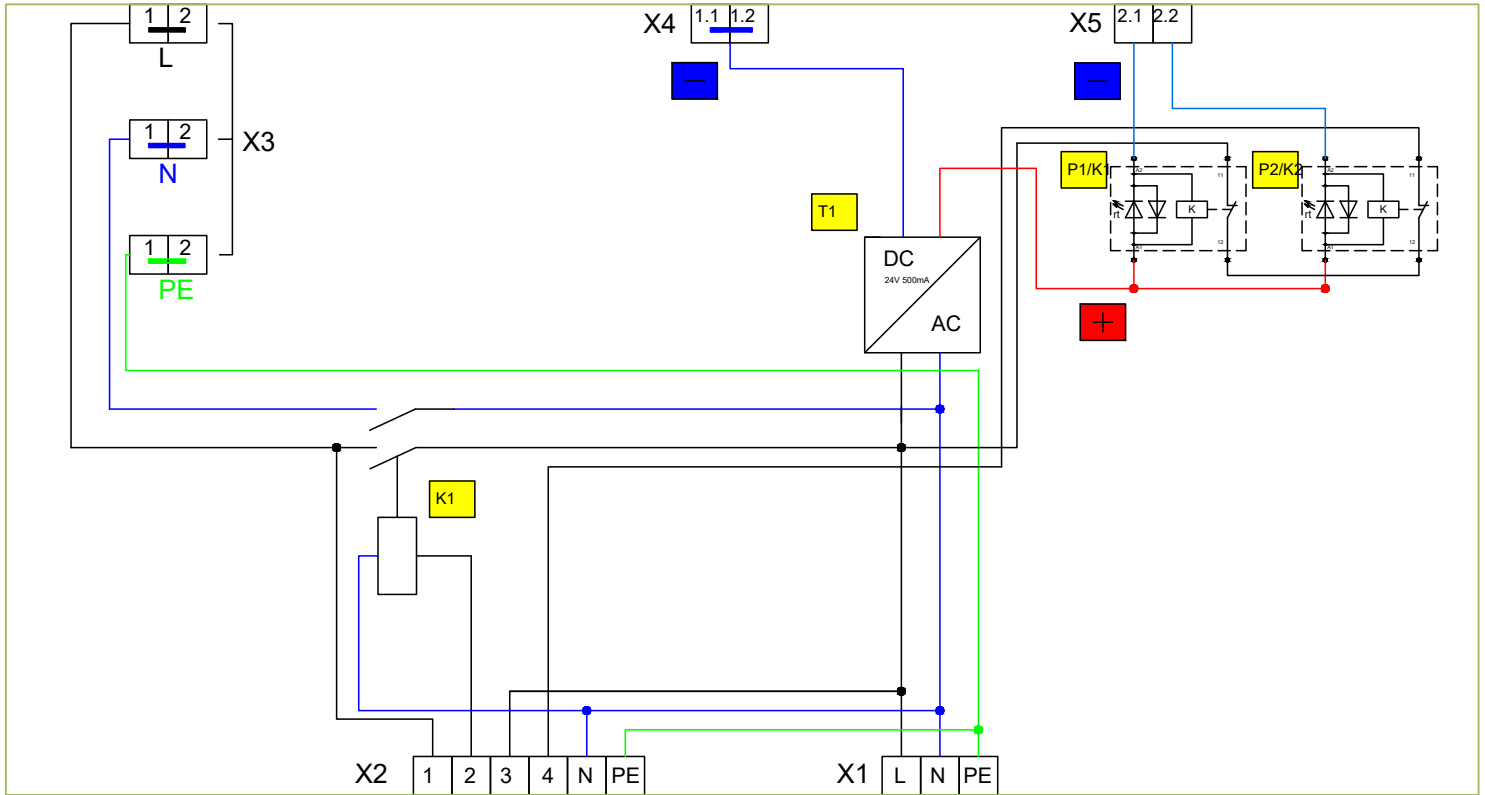
left side view

◆ LIEFERUMFANG

| Anzahl | Bezeichnung |
|--------|------------------------------------|
| 1 | Anleitung Netzteil Phoenix Contact |
| 1 | Schaltplan |

| Anzahl | Bezeichnung |
|--------|--------------------------------------|
| 4 | Abdeckkappe für Befestigungsschraube |
| 1 | Doppelmembranstutzen |

VERSCHALTUNGSÜBERSICHT



| Klemmleistennummer | Anschluss | Leitungstyp |
|--------------------|--------------------------|---|
| X1 | Netz | Steuerkabel 230 V AC Querschnitt: 1,5 mm ² mit PE |
| X2 | E-Stop Switch | Steuerkabel 230 V AC Querschnitt: 1,0 mm ² mit PE |
| X3 | Netz Power Unit | Steuerkabel 230 V AC Querschnitt: 1,5 mm ² mit PE |
| X4 | Hilfskontakt USV-Platine | Steuerkabel 24 V DC Querschnitt: 0,5 - 1,5 mm ² |
| X5 | Meldeschiufe Power Units | Schirmung nicht notwendig |

| Bauteilbezeichnung | Funktion |
|--------------------|------------------------------|
| K1 | Trennrelais 230 V |
| T1 | 24 V DC Netzteil |
| P1/K1 - PK2/K2 | Statusrelais mit LED-Anzeige |

◆ TECHNISCHE DATEN

230V AC ANSCHLUSS (X1, X2, X3)

• zutreffend / - nicht zutreffend

| Leitungseinführungen | | |
|--------------------------------|--------------------|----------------------|
| Max. Vorsicherung (bauseits) | | LS-Schalter B10A |
| Einführung | | Doppelmembranstutzen |
| Klemmbereich (von - bis) | [Ømm] | 7 - 13 |
| Anschlüsse | | |
| Anschlusstyp | | Federkraftklemme |
| Abisolierlänge | [mm] | 9 - 11 |
| Leiterquerschnitt (von - bis) | | |
| Cu-feindrätig mit Aderendhülse | [mm ²] | 0,25 - 1,5 |
| Cu-feindrätig | [mm ²] | 0,25 - 2,5 |
| Cu-eindrätig | [mm ²] | 0,25 - 2,5 |

24 V DC ABGANG UND RÜCKMELDESCHLEIFE ZU DEN POWER UNITS (X4, X5)

| Leitungseinführungen | | |
|--------------------------------|--------------------|----------------------|
| Einführung | | Doppelmembranstutzen |
| Klemmbereich (von - bis) | [Ømm] | 7 - 13 |
| Anschlüsse | | |
| Anschlusstyp | | Federkraftklemme |
| Abisolierlänge | [mm] | 9 - 11 |
| Leiterquerschnitt (von - bis) | | |
| Cu-feindrätig mit Aderendhülse | [mm ²] | 0,25 - 1,5 |
| Cu-feindrätig | [mm ²] | 0,25 - 2,5 |
| Cu-eindrätig | [mm ²] | 0,25 - 2,5 |

Art.Nr. 10012950

PV Remote Shutdown System | Remote Control Unit 2-R

enwitec electronic GmbH
Scherrwies 2 | 84329 Wurmanssquick
Mail info@enwitec.eu
www.enwitec.eu

◆ TECHNISCHE DATEN

| ALLGEMEIN | | • zutreffend / - nicht zutreffend |
|--|------|-----------------------------------|
| Maße BxHxT (ohne Verschraubungen) | [mm] | 200 x 200 x 122 |
| Gewicht, ca. | [kg] | 1,6 |
| Betriebstemperaturbereich | [°C] | -20...+40 |
| Temperatur - Transport/Lagerung (24 Std. 70°C) | [°C] | -20...+50 |
| Luftfeuchte - kondensierend erlaubt | •/- | • |
| Luftfeuchte - zulässiger Bereich | [%] | 90 |
| max. Aufstellhöhe über N.N. | [m] | 2000 |
| Schutzart IP (EN 60529) | | 65 |
| Outdoor-Eignung (geschützter Bereich) | •/- | • |
| Schutzklasse (EN 61140) | | II |
| Gehäusematerial | | Polycarbonat |
| RoHS-konform (2011/65/EU) | | • |
| Gehäusefarbe | | ähnlich RAL 7035 |
| Deckel | | Klappdeckel |
| Montageart | | Wandmontage |
| Verschlusstyp | | Öse für Bügelschloss oder Plombe |
| SONSTIGES | | |
| Zolltarifnummer | | 85371098 |

Art.Nr. 10012950

PV Remote Shutdown System | Remote Control Unit 2-R

enwitec electronic GmbH
Scherrwies 2 | 84329 Wurmanssquick
Mail info@enwitec.eu
www.enwitec.eu

◆ EG-KONFORMITÄTSERKLÄRUNG

| | | |
|--------------|----------------|---|
| Das Produkt, | Bezeichnung: | Remote Control Unit 2-R |
| | Artikelnummer: | 10012950 |
| | Hersteller: | enwitec electronic GmbH Scherrwies 2 84329 Rogglfing |
| | Beschreibung: | Fernsteuereinheit Remote Control Unit für das PV Remote Shutdown System |

auf das sich diese Erklärung bezieht, stimmt mit folgenden Normen oder normativen Dokumenten überein:

| | |
|------------|---|
| EN 61439-1 | Niederspannungs-Schaltgerätekombinationen |
| EN 61439-2 | Energie-Schaltgerätekombinationen |

und entspricht den Bestimmungen der folgenden EG-Richtlinien(n):

Niederspannungsrichtlinie 2014/35/EU

Stoffverbote 2011/65/EU (RoHS)

Jahr der Anbringung der CE-Kennzeichnung: 2019
Ausstelldatum: 08.01.2019

enwitec electronic GmbH



Name / Unterschrift

Johann Wimmer
Geschäftsführung