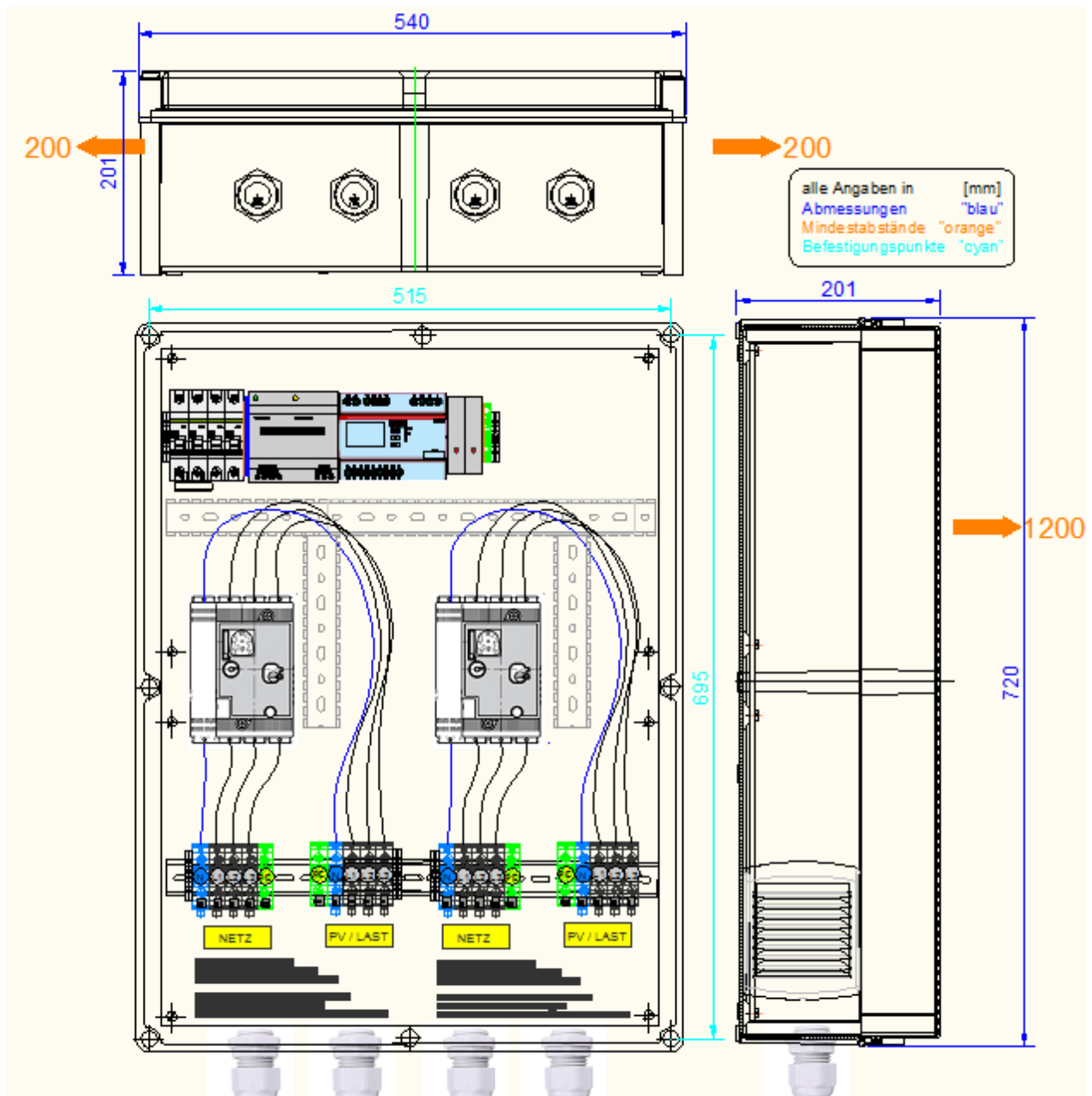


DATENBLATT

Feed-Guard - zentraler NA-Schutz und Kuppelschalter
für PV-Anlagen bis zweimal 43,5KVA Nenn-Scheinleistung

2x 39KW/43,5KVA
VDE-AR-N 4105:2018-11

enwitec-Artikel-Nr.	10014172
Match-code	feed-guard-NA4105-PV-2x43.5KVA-TNS_TT_1.0
Netztrennung	Allpolige Netztrennung für TT- oder TN-S Netze

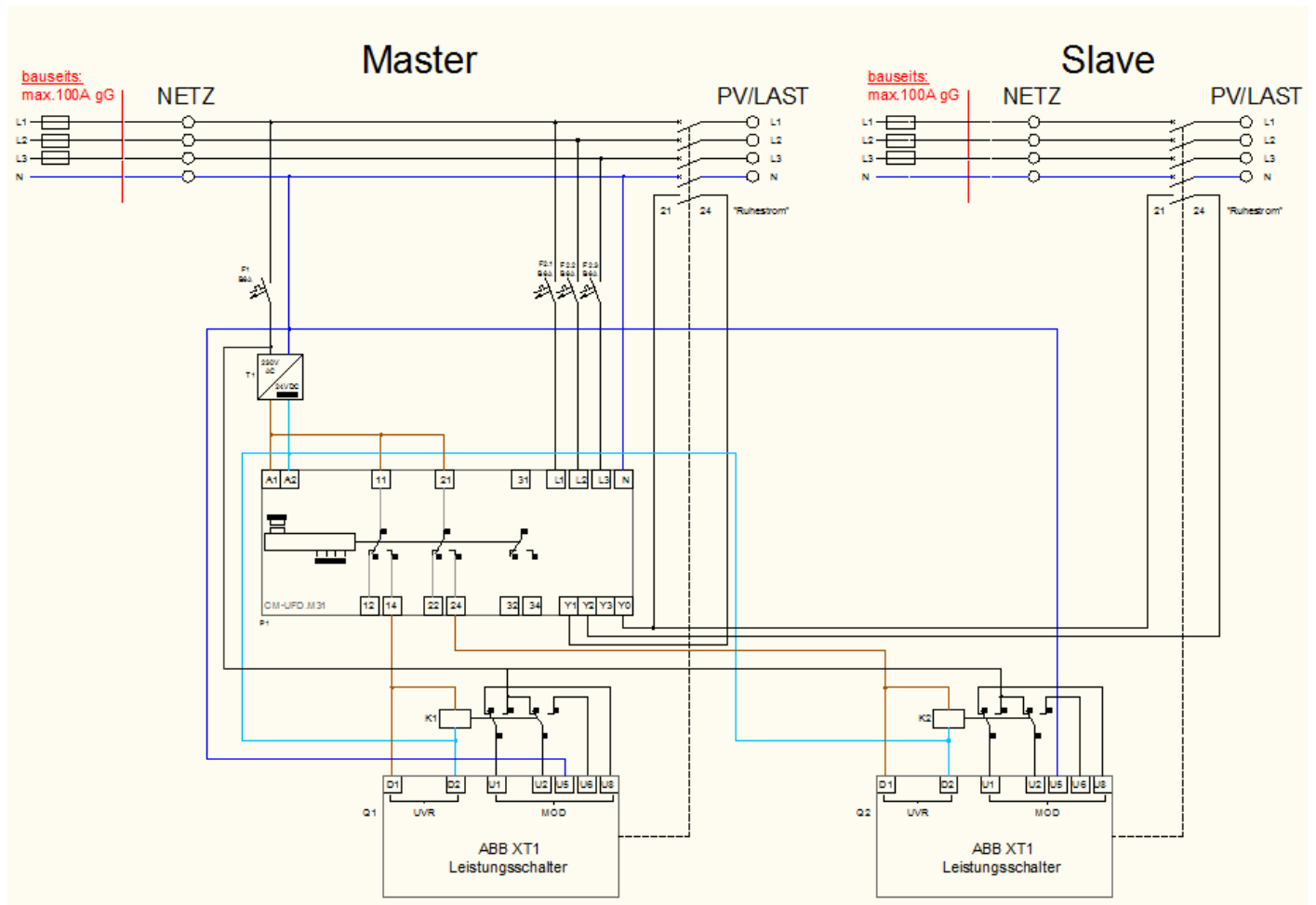


DATENBLATT

Feed-Guard - zentraler NA-Schutz und Kuppelschalter
für PV-Anlagen bis zweimal 43,5KVA Nenn-Scheinleistung

2x 39KW/43,5KVA
VDE-AR-N 4105:2018-11

VERSCHALTUNGSÜBERSICHT



Feed-Guard - zentraler NA-Schutz und Kuppelschalter für PV-Anlagen bis zweimal 43,5KVA Nenn-Scheinleistung

2x 39KW/43,5KVA

VDE-AR-N 4105:2018-11

TECHNISCHE DATEN Zentraler

NA-Schutz und 2 Kuppelschalter für PV-Anlagen bis zweimal 39KW/43,5KVA -- 2 getrennte Einspeisepunkte

BEMESSUNGSDATEN

Bemessungsisolierspannung U_i	[V]	660
Bemessungsbetriebsspannung U_e	[VAC]	3 x 230/400
Bemessungsstrom I_{NA} (bei $\cos \varphi$ 0.9)	[AAC]	63
Bemessungsstrom I_{NA} (bei $\cos \varphi$ 1)	[AAC]	56,5
Betriebsfrequenz	[Hz]	50
Netzseitige Vorsicherung (bauseits zwingend erforderlich)		
Betriebsklasse		gG
Max. Sicherungswert	[A]	100
Max. prospektiver* Kurzschlussstrom	[kA]	100
Zulässige Netzform (allpolige Trennung)		TT- oder TN-S
Max. Scheinleistung der Erzeugungsanlage	[KVA]	43,5 ($\cos \varphi$ 0.9)
Max. Wirkleistung der Erzeugungsanlage	[KW]	39
Typ der Erzeugungsanlage (VDE-AR-N 4105:2018-11 - 3.1.9.2)		Typ 2

KOMPONENTEN

NA-Schutzrelais		ABB - CM-UFD
Kuppelschalter		Typ ABB XT1B - I_n 63A
Gebrauchskategorie	(EN 60947-3)	AC-21/AC-22 (A+B)
Unterspannungsauslöser		24VDC
Puffermodul		24VDC

ANSCHLÜSSE/KLEMMEN - NETZ UND PV/LASTEN

Klemmentyp NETZ-EINGANG		Schraubklemme
geeignet für Leitermaterial		Kupfer(Cu)+Aluminium ⁺
Abisolierlänge	[mm]	26
ANZUGS - DREHMOMENTE		
Cu mehrdrähtig 16-35mm ²	[Nm]	14
Cu mehrdrähtig 50-95mm ²	[Nm]	19
Cu-feindrähtig mit Aderendhülse 10-25mm ²	[Nm]	14
Cu-feindrähtig mit Aderendhülse 35-70mm ²	[Nm]	19
Aluminium-mehrdrähtig 16-95mm ²	[Nm]	22,6

LEITER-QUERSCHNITTE

Cu-mehrdrähtig	[mm ²]	16 - 95
Cu-feindrähtig mit Aderendhülse	[mm ²]	10 - 70
Alu-mehrdrähtig	[mm ²]	16 - 95
Klemmentyp NETZ-AUSGANG (PV/LASTEN)		Schraubklemme
geeignet für Leitermaterial		Kupfer(Cu)
Abisolierlänge	[mm]	18
Anzugs - Drehmoment	[Nm]	3

LEITER-QUERSCHNITTE

Cu-eindrähtig	[mm ²]	10
Cu-mehrdrähtig	[mm ²]	16 - 50
Cu-feindrähtig mit Aderendhülse	[mm ²]	10 - 35

KABEL - EINFÜHRUNGEN

Verschraubungen (EN 50262)		M40 oder M50
Klemmbereich (von-bis)	[Ømm]	16-28 oder 21-35

ALLGEMEIN

• ja - nein

Maße (BxHxT)	[mm]	540x720x201
Gewicht ca.	[kg]	20
Betriebstemperaturbereich	[°C]	-5...+35
Derating ab Betriebstemperatur	[°C]	+35
Temperatur - Transport/Lagerung	[°C]	-20...+55
Luftfeuchte-kondensierend erlaubt	•/-	nein
Luftfeuchte - zulässiger Bereich	[%]	5...70
max. Aufstellhöhe über N.N.	[m]	3.000
Schutzart IP	(EN 60529)	54
Outdoor-Eignung	•/-	-
Schutzklasse	(EN 61140)	II
Gehäusematerial		Gfk-Polyester
RoHS-konform	(2011/65/EU)	•
Gehäusefarbe (o. ähnlich)		RAL 7035
Montageart		Wand
Verschluss-Typ		Schraubdeckel

NORMEN

Schaltgerätekombination		EN 61439-1 EN 61439-2
VDE-Anwendungsregel		VDE-AR-N 4105 2018:11

SONSTIGES

Zolltarifnummer		85371098
ERSATZTEILE		Artikel-Nr.
Steuer-Relais für Motorantrieb		10013920
Anzeige-LED für Steuer-Relais		10013245

* ist der maximale unbeeinflusste Dauerkurzschlussstrom des Netzanschlusses

⁺ Verarbeitungsrichtlinien für den Anschluss von Aluminiumleitern beachten!