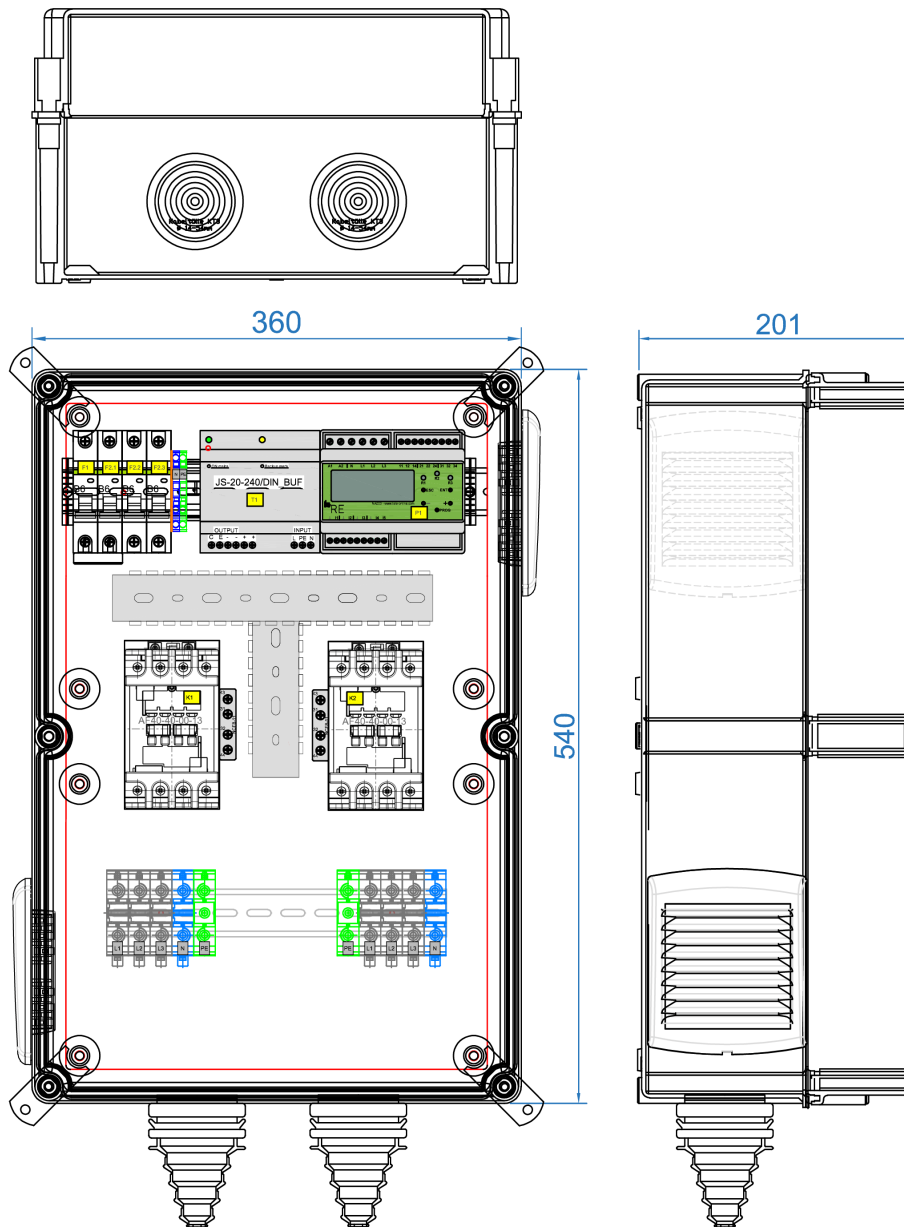


Alle Werte in [mm]
 Abmessungen
 Befestigungspunkte

„blau“
 „orange“



Minimale Abstände

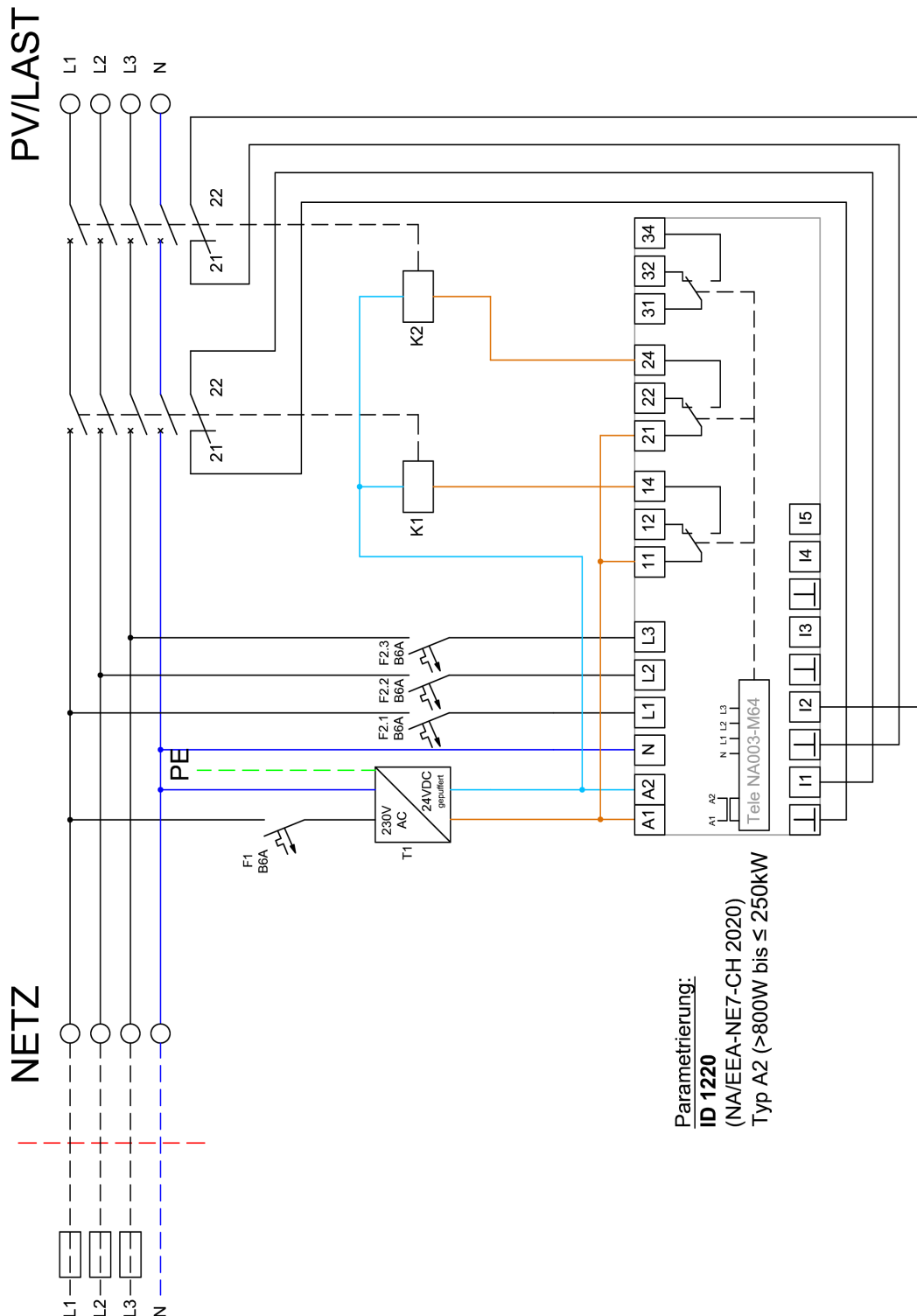
oben	200
unten	400
seitlich	200
vorne	1.200

LIEFERUMFANG

Anzahl	Bezeichnung
1	NA-Schutz
1	Wandbefestigungsglaschen - Set

Anzahl	Bezeichnung
1	Kurzanleitung NA-Schutzrelais
1	Allgemeine Installationsanleitung

VERSCHALTUNGSÜBERSICHT – NA-SCHUTZRELAIS



Parametrierung:
ID 1220
 (NA/EEA-NE7-CH 2020)
 Typ A2 (>800W bis ≤ 250kW)

TECHNISCHE DATEN

• zutreffend / - nicht zutreffend

NENNWERTE

Bemessungsisolierspannung U_i	[VAC]	max. 660
Bemessungsbetriebsspannung U_e	[VAC]	3PH - 230/400
Bemessungsstrom $I_{nA} (= \sum I_{sc,STC})$	[A]	60
Betriebsfrequenz f_n	[Hz]	50
Netzform		TT / TN-S
Gebrauchskategorie		AC1
Max. prospektiver* Kurzschlussstrom	[kA]	10
Max. Wert der Vorsicherung (gG/gL)	[A]	80
Max. Scheinleistung der Erzeugungsanlage	[kVA]	41,4
Stand-by Verluste, ca.	[W]	10

LEISTUNGSSCHUTZSCHALTER (MCB) - IEC/EN 60898-1

F1 / F2.1 / F2.2 / F2.3	[A]	B6
-------------------------	-----	----

SCHÜTZE IEC/EN61095; IEC/EN 60947-1; IEC 60947-5-1

Q1	„Kuppelschalter - 1“	AC1 [A]	60
Q2	„Kuppelschalter - 2“	AC1 [A]	60
Allpolige Trennung		•/-	•
Durchverdrahtung Schutzleiter			möglich
Kontrollspannung	[VDC]		24

NA-SCHUTZRELAIS

Typ	RE-NA003-M64
Hersteller	Tele

EINGANG / AUSGANG

Leitungseinführung

Einführung		Kabeltülle
Klemmbereich (von - bis)	[mm]	22 - 36
Anschlusstyp		Schraubklemme
Abisolierlänge	[mm]	18
Anzugsdrehmoment	[Nm]	3

Leiterquerschnitt (von - bis)

Cu-feindrätig mit Aderendhülse	[mm ²]	10 - 35
Cu-feindrätig oder mehrdrätig	[mm ²]	16 - 50
Cu-eindrätig	[mm ²]	10

ALLGEMEIN

Maße BxHxT (ohne Verschraubungen)	[mm]	360 x 540 x 201
Gewicht	[kg]	ca. 12,5
Betriebstemperaturbereich	[°C]	-5...+30
Luftfeuchte - kondensierend erlaubt	•/-	-
Luftfeuchte - zulässiger Bereich	[%]	5...95
max. Aufstellhöhe über N.N.	[m]	3000
Schutzart IP (EN 60529)		54
Outdoor-Eignung (geschützter Bereich)	•/-	-
Schutzklasse (EN 61140)		II
Gehäusematerial		Polyester (GFK)
RoHS-konform (2011/65/EU)	•/-	•
Gehäusefarbe		ähnlich RAL 7035
Montageart		Wandmontage
Verschlusstyp		Schraubdeckel

SONSTIGES

Zolltarifnummer	85371098
-----------------	----------

* ist der maximale, unbeeinflusste Dauerkurzschlussstrom des Netzanschlusses.

EG-KONFORMITÄTSERKLÄRUNG

Das Produkt,	Bezeichnung:	feed-guard-NE7-PV-41,4KVA-TNS_TT_1.0
	Artikelnummer:	10016124
	Hersteller:	enwitec electronic GmbH Scherrwies 2 84329 Rogglfing
	Beschreibung:	Netz- und Anlagenschutz

auf das sich diese Erklärung bezieht, stimmt mit folgenden Normen oder normativen Dokumenten überein:

EN 61439-1	Niederspannungs-Schaltgerätekombinationen
EN 61439-2	Energie-Schaltgerätekombinationen
EN 61439-3	Installationsverteiler für die Bedienung durch Laien (DBO)
NA/EEA-NE7 Typ 2	Anschluss von Erzeugungsanlagen am Niederspannungsnetz

und entspricht den Bestimmungen der folgenden EG-Richtlinien(n):

Niederspannungsrichtlinie 2014/35/EU

Stoffverbote 2011/65/EU (RoHS)

Jahr der Anbringung der CE-Kennzeichnung: 2021

Ausstelldatum: 17.05.2021

enwitec electronic GmbH



Name / Unterschrift

Johann Wimmer
Geschäftsführung