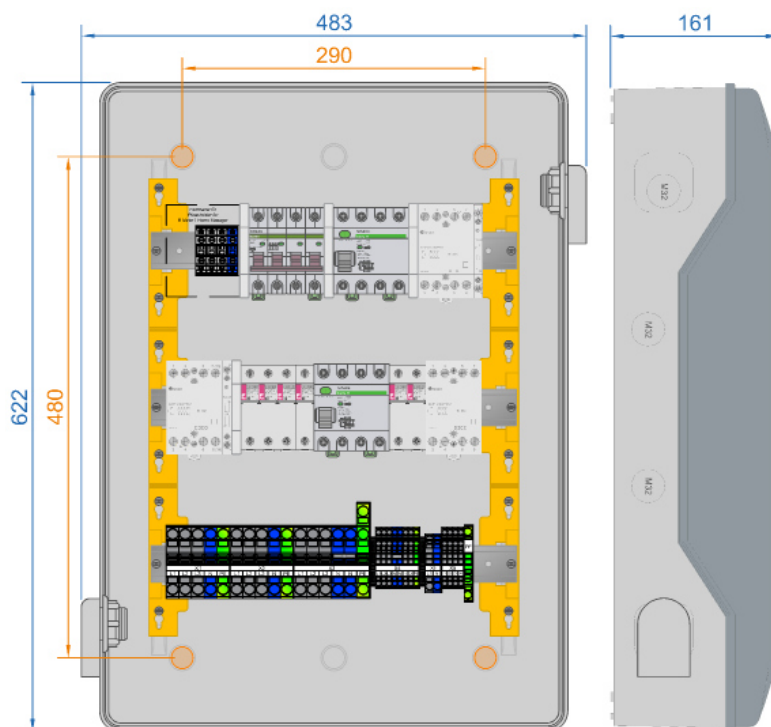


3PH-Automatisch schakeltoestel voor 3 x Sunny Island

3PH_SMA.SI_BBDAP_35KW_3PH_PREP_FR_1.0

Art.Nr. 10013729

Benaming	Automatisch schakeltoestel 3PH - voorbereid voor de installatie van een SMA - Energy Meter/Home Manager 2.0
Toepassing	Noodstroomfunctie - SMA Flexible Storage System
Regio	Frankrijk - Nederland - België
Batterijomzetter	Sunny Island 4.4M-12 / -13 vanaf firmwareversie 1.00.xx.R Sunny Island 6.0H-12 / -13 vanaf firmwareversie 1.00.xx.R Sunny Island 8.0H-12 / -13 vanaf firmwareversie 1.00.xx.R
Netstructuur	TT- of TN-S-systeem - drie fasen Voeding Sunny Island: 3 fase! (= 1 Cluster)



Alle gegevens in [mm]

Afmetingen

Bevestigingspunten

„blauw“

„oranje“

Minimumafstanden

boven	300
beneden	300
zijwaarts	200
voren	800

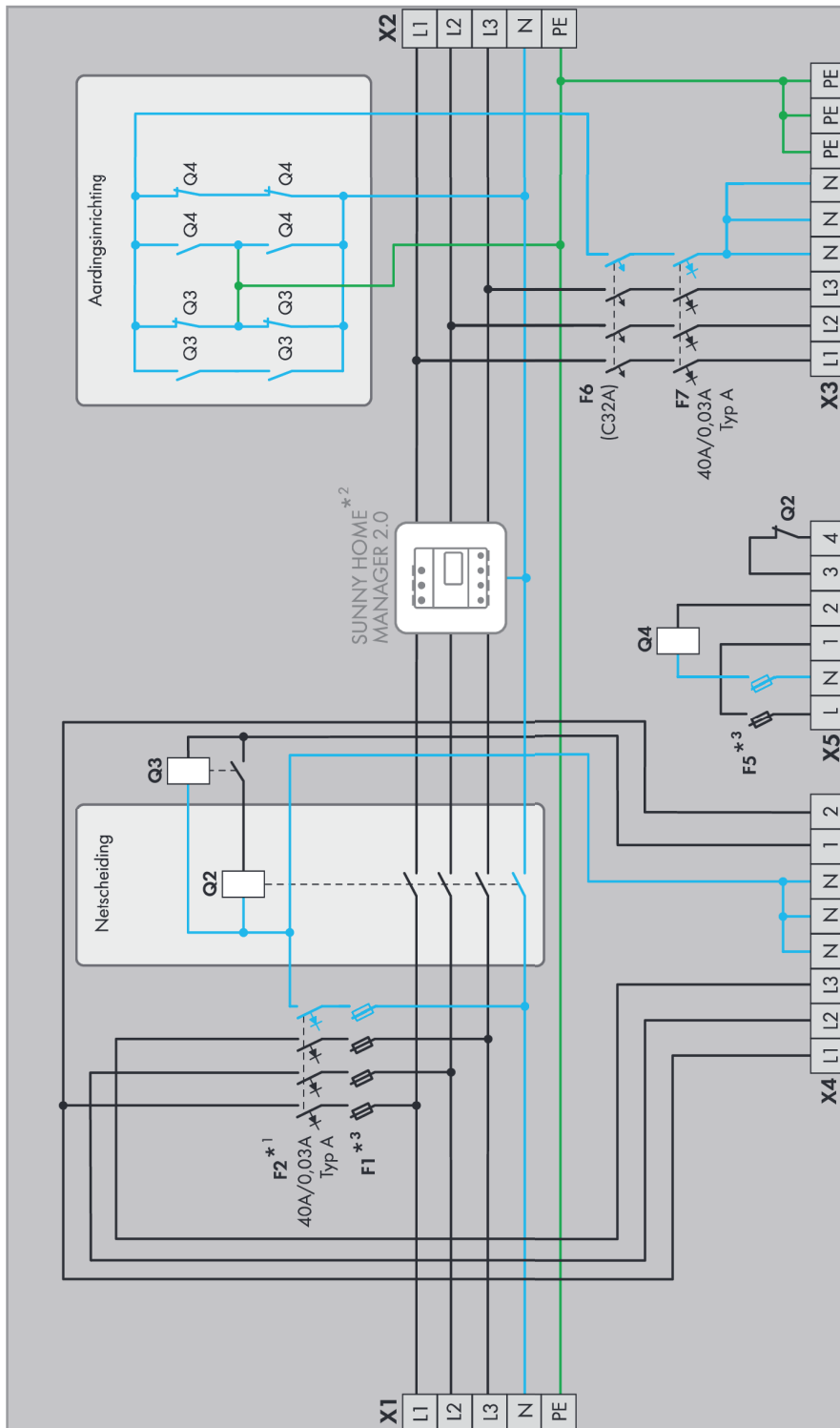
LEVERINGSOMVANG

Aantal	Benaming
1	Automatisch schakeltoestel
2	Kabelschroefverbinding M40 x 1,5 (klembereik Ø 16 - 28mm)
5	Kabelschroefverbinding M32 x 1,5 (klembereik Ø 13 - 21mm)
2	Kabelschroefverbinding M25 x 1,5 (klembereik Ø 9 - 17mm)
7	Kabelschroefverbinding M20 x 1,5 (klembereik Ø 6 - 13mm)
2	Vergrotingsadapter -M32 naar M40-
2	Vergrotingsadapter -M25 naar M32-
3	Borgmoer M32
4	Borgmoer M25
7	Borgmoer M20

Anzahl	Bezeichnung
1	Speciaal verzegelingsinzetstuk (CAT 5e kabel „RJ45-plug“ -M25-)
1	Afdekkappen voor bevestigingsschroeven
3	Zekering 10x38mm (ofwel Littelfuse #KLKD of Bussmann #KTK) alle zekeringen geplaatst (zekeringhouder); Accessoires voor reserveonderdelen
1	Installatiehandleiding
1	Waarschuwingsticker „gevaarlijke spanning“
1	Waarschuwingsticker C15-712 (alleen voor Frankrijk)
1	Sticker - aanwijzing voor een opslagsysteem geschikt voor off-grid

ORIGINEEL SCHAKELSCHEMA SMA

! voorbereid voor de installatie van een SMA - Energy Meter/Home Manager 2.0!



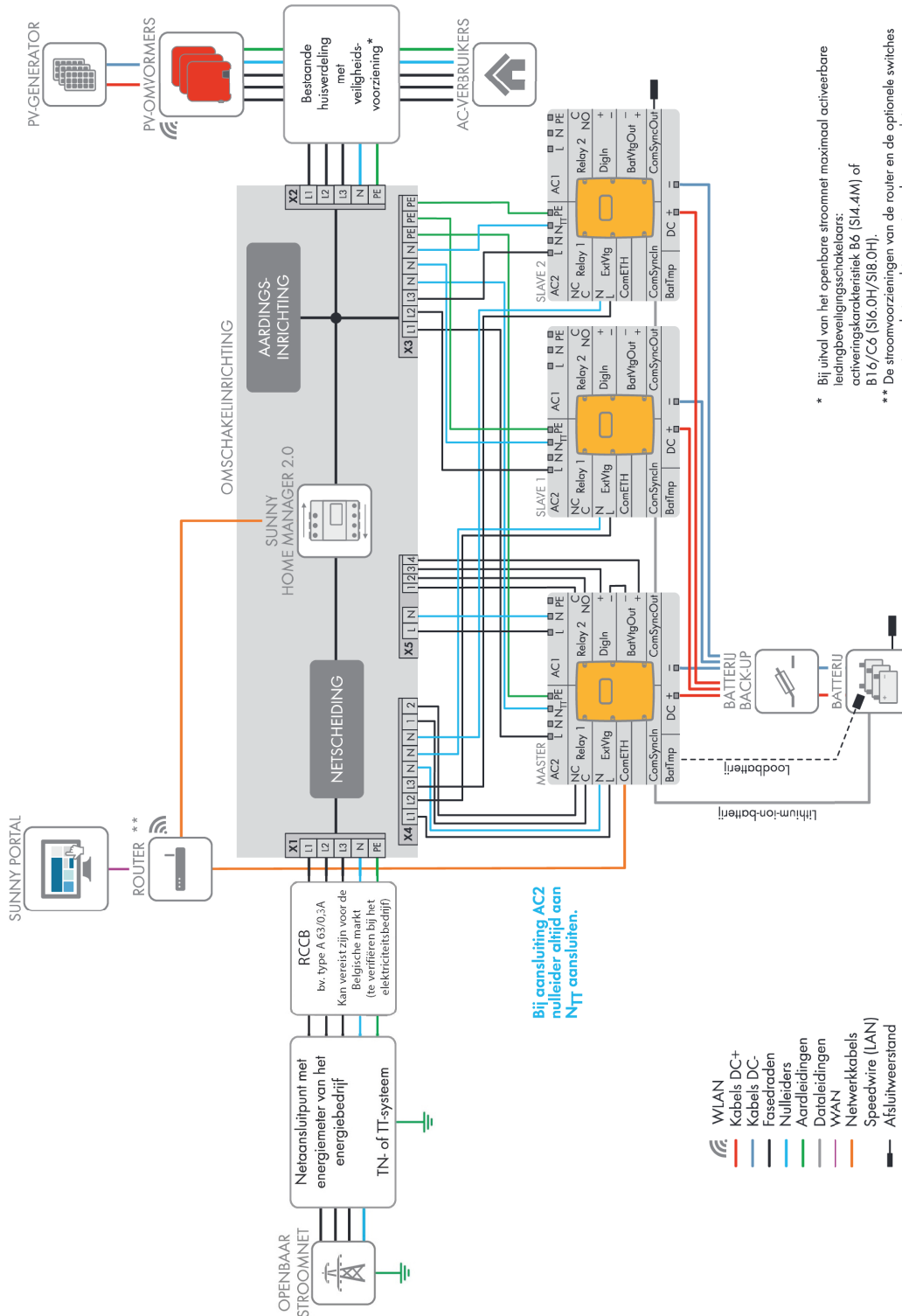
*1 Alleen bij aansluiting op een TT-netwerk moet naast de fasedraad ook de nulleiding worden gezekeerd.

*2 Niet nodig bij systemen zonder optimalisering van het eigen verbruik.

*3 Eisen aan gebruikte smeltzekering 1 A, nominale koude weerstand ten minste 0,2 Ω en smeltingraad maximaal 1 A2s. De tussen haakjes aangegeven waarden zijn advieswaarden van SMA Solar Technology AG. De elektrische componenten moeten in overeenstemming met de ter plaatse geldende normen en richtlijnen worden geconfigureerd.

ORIGINEEL CIRCUITOVERZICHT SMA

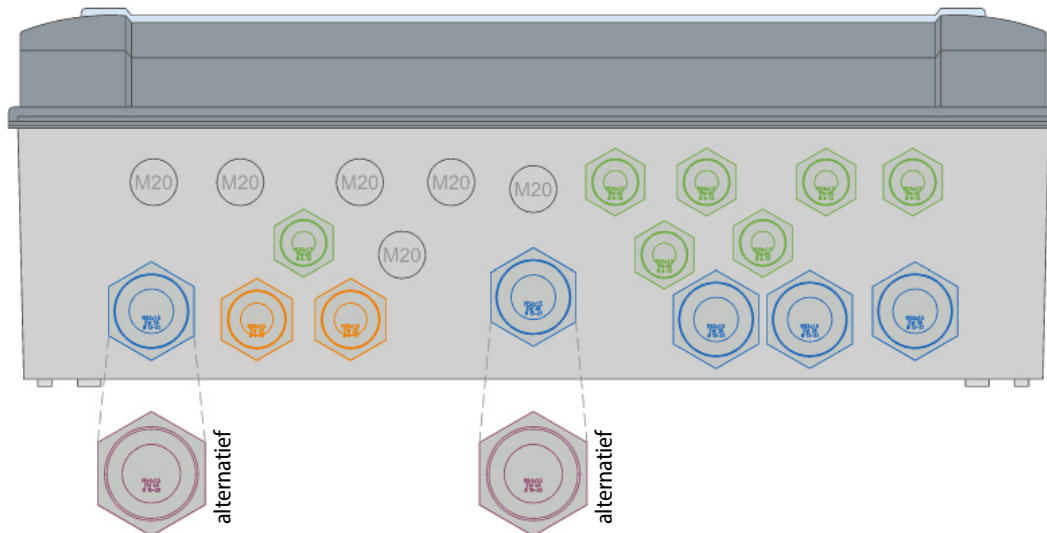
! voorbereid voor de installatie van een SMA - Energy Meter/Home Manager 2.0!












Bij aansluiting AC2 nulleder altijd aan NTT aansluiten.

* Bij ruil van het openbare stroomnet maximaal activeerbare leidingbeveiligingsschakelaars: activeringskarakteristiek B6 (SI4.4M) of B16/C6 (SI6.0H/SI8.0H).
 ** De stroomvoorzieningen van de router en de optionele switches moeten op het noodstroomnet worden aangesloten.

KABELINVOEREN EN AANSLUITINGEN



Kabelschroef-verbinding	Terminalblok	Klembereik [mm]	Draadtype	max. doorsnede [mm ²]	Ontmantellengte [mm]	Adereindhuls
 M32  M40	X1	13 - 21 16 - 28	vast fijne strengen fijne strengen	16 25 16	18 - 20	- - ✓
 M32  M40	X2	13 - 21 16 - 28	vast fijne strengen fijne strengen	16 25 16	18 - 20	- - ✓
 M32	X3	13 - 21	vast fijne strengen fijne strengen	16 25 16	18 - 20	- - ✓
 M20	X4	6-13	vast fijne strengen fijne strengen	2,5 2,5 2,5	8 - 9	- - ✓
 M25	X5 (L1/N/PE)	9-17	vast fijne strengen fijne strengen	10 10 6	13 - 15	- - ✓
 M20	X5 (1/2/3/4)	6-13	vast fijne strengen fijne strengen	2,5 2,5 2,5	8 - 9	- - ✓
 M20	PE	6-13	vast fijne strengen fijne strengen	16 25 16	18 - 20	- - ✓

TECHNISCHE DATEN

• toepasselijk / - niet toepasbaar

NOMINALE WAARDEN

Nominale spanning AC	[V]	3PH - 230/400
Nominale isolatiespanning	[V]	400
Nominale frequentie	[Hz]	50 / 60 ±5%
Max. te voorziene kortsluitstroom	[kA]	10
Toegestane stroomnetstructuur		TT / TN-S
Max. waarde van voorzekeringen	[A]	63
Max. toegestaan thermisch vermogen	[kW]	35
Stand-byverliezen, ca.	[W]	11

STROOMONDERBREKERS AND ZEKERINGEN

F1.1	Capsule zekering 10x38mm	[A]	1 - snelwerkend
F1.2	Capsule zekering 10x38mm	[A]	1 - snelwerkend
F1.3	Capsule zekering 10x38mm	[A]	1 - snelwerkend
F1.4	Capsule zekering 10x38mm	[A]	1 - snelwerkend
F2	RCD (aardlekveiligheidsvoorziening)	[A]	Type A / 40 - 0,03
F5.1	Capsule zekering 10x38mm	[A]	1 - snelwerkend
F5.2	Capsule zekering 10x38mm	[A]	1 - snelwerkend
F6	MCB (stroomonderbreker)	[A]	C32
F7	RCD (aardlekveiligheidsvoorziening)	[A]	Type A / 40 - 0,03

CONTACTOREN (IEC/EN 61095; IEC/EN60947-1; IEC 60947-5-1)

Q2	Netloskoppeling	AC1 [A]	63
Q3	Aardingsapparaat II	AC1 [A]	40
Q4	Aardingsapparaat II	AC1 [A]	40
	Stuurspanning	[V]	230
	Ruisvrij	•/-	•

ALGEMENE GEGEVENS

Afmetingen B/H/D (zonder kabelschroefverbinding)	[mm]	483/622/161
Gewicht, ca.	[kg]	12
Bereik bedrijfstemperatuur	[°C]	-25 ... +40
Temperatuur - transport/opslag (24 uur 70°C)	[°C]	-25 ... +55
Vochtigheidscondensatie toegestaan	•/-	-
Vochtigheid - toegestaan bereik	[%]	5...95
Max. hoogte boven zeeniveau	[m]	2000
Beschermingsklasse IP (EN 60529)		44
Geschiktheid voor buitengebruik (beschermd gebied)	•/-	-

Installatietype	binnenruimte (ventilatiekleppen)
Bescherming tegen elektrische schok (EN 61140)	II
Behuizingsmateriaal	polycarbonaat
RoHS-conformiteit (2011/65/EU)	•/- •
Behuizingskleur	vergelijkbaar RAL7046
Afdekking	transparant
Montagemethode	wandmontage
Vergrendelingssysteem	zonder gereedschap

RELEVANTE NORMEN

Laagspanningsschakel- en verdeelinrichtingen	EN 61439-1 EN 61439-2
Installatieverdelers voor bediening door leken (DBO)	EN 61439-3
Frans - nationale normen	UTE C15-712 NF C15-100

DIVERSE

Douanetariefnummer	85371098
--------------------	----------